

## Amplificador isolador - MCR-C-UI-UI-DCI-NC - 2810939

Note que os dados aqui indicados foram obtidos do catálogo online. Para informações e dados completos, consulte a documentação do usuário. Aplicam-se as Condições Gerais de Utilização para downloads da Internet. (<http://phoenixcontact.pt/download>)




Amplificador condicionador de sinal MCR de 3 vias, com entrada/saída configurável, para o isolamento galvânico de sinais analógicos, não configurado

A ilustração indica a variante MCR-C-UI-UI-DCI



### Dados comerciais

Quantidade de embalagem (VPE)	1 STK
GTIN	 4 017918 118303
GTIN	4017918118303
Peso por unidade (exclusive embalagem)	140,000 g
Número do imposto alfandegário	85437090
País de origem	Alemanha

### Dados técnicos

#### Observação

Restrição de uso	EMC: produto de classe A, veja a declaração do fabricante na área de download
------------------	---

#### Medidas

Largura	17,5 mm
Altura	99 mm
Profundidade	114,5 mm

#### Condições ambiente

Temperatura ambiente (funcionamento)	-20 °C ... 65 °C
--------------------------------------	------------------

#### Dados de entrada

Quantidade de entradas	1
Configurável/Programável	sim, configuração padrão IN 0...10 V, OUT 0...10 V
Sinal de entrada tensão	0 V ... 10 V (indicar outro ajuste na solicitação)

## Amplificador isolador - MCR-C-UI-UI-DCI-NC - 2810939

### Dados técnicos

#### Dados de entrada

máx. tensão de entrada	30 V
máx. corrente de entrada	50 mA
Resistência de entrada entrada de tensão	1 M $\Omega$
Resistência de entrada entrada de corrente	50 $\Omega$

#### Dados de saída

Quantidade de saídas	1
Configurável/Programável	sim, não configurado
Sinal de saída tensão	0 V ... 10 V (indicar outro ajuste na solicitação)
máx. tensão de saída	15 V
máx. corrente de saída	30 mA
Carga/carga de saída da saída de tensão	$\geq 10$ k $\Omega$
Carga/carga de saída da saída de corrente	$\leq 500$ $\Omega$

#### Alimentação

Faixa de tensão de alimentação	18 V DC ... 30 V DC
Máximo consumo de energia	< 30 mA (sem carga)

#### Dados de conexão

Tipo de conexão	Borne a parafuso plugável COMBICON
Perfil do condutor rígido mín.	0,2 mm <sup>2</sup>
Perfil do condutor rígido máx.	2,5 mm <sup>2</sup>
Bitola do condutor AWG mín.	24
Bitola do condutor AWG máx.	14
Bitola do condutor flexível mín.	0,2 mm <sup>2</sup>
Bitola do condutor flexível máx.	2,5 mm <sup>2</sup>
Comprimento de isolamento	8 mm
Rosca	M3

#### Geral

Número de canais	1
Erro de transmissão máximo	$\leq 0,1$ % (do valor final)
Coefficiente de temperatura máximo	0,0075 %/K
Frequência de corte (3 dB)	30 Hz
Compensação zero	$\pm 2$ %
Compensação Span	$\pm 2$ %
Resposta ao degrau (10-90%)	11 ms
Ligação de proteção	Proteção contra transientes
Tensão de ensaio da entrada/saída	1,5 kV (50 Hz, 1 min)
Tensão de teste alimentação/sinal	1 kV (50 Hz, 1 min)
Compatibilidade eletromagnética	Conformidade com diretriz EMV
Radiação de interferência	EN 61000-6-4
Resistência contra interferência	EN 61000-6-2

# Amplificador isolador - MCR-C-UI-UI-DCI-NC - 2810939

## Dados técnicos

### Geral

Cor	verde
Material caixa	Poliamida PA sem reforço
Posição de montagem	opcional
Conformidade	Conforme CE
UL, EUA / Canadá	UL 508 certificado
	Class I, Div. 2, Groups A, B, C, D
	Class I, Zone 2, Group IIC

### Normas e disposições

Compatibilidade eletromagnética	Conformidade com diretiva EMV
Radiação de interferência	EN 61000-6-4
Resistência contra interferência	EN 61000-6-2
Conexão conforme norma	CUL
Conformidade	Conforme CE
UL, EUA / Canadá	UL 508 certificado
	Class I, Div. 2, Groups A, B, C, D
	Class I, Zone 2, Group IIC

### Environmental Product Compliance

China RoHS	Período para uso oficialmente previsto (EFUP): 50 anos
	Para obter informações sobre substâncias perigosas, ver declaração do fabricante na guia "Downloads"

## Desenhos

Desenho de medidas

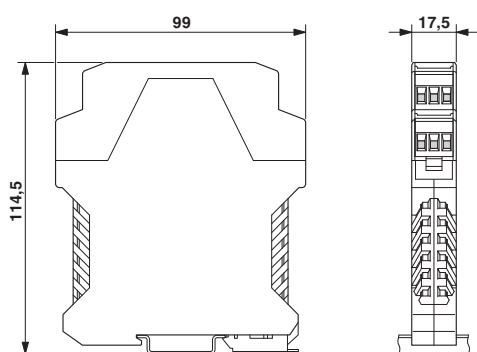
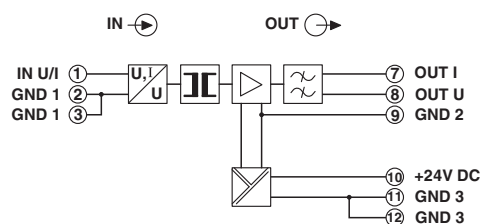
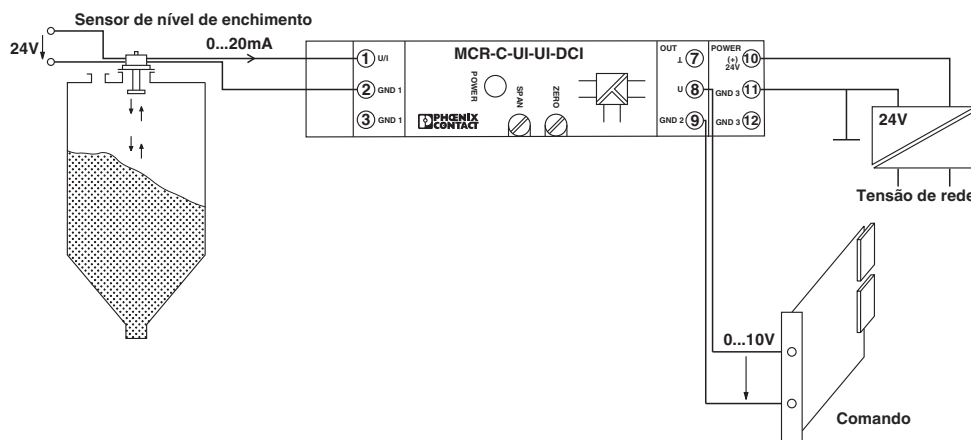


Diagrama de circuitos



# Amplificador isolador - MCR-C-UI-UI-DCI-NC - 2810939

Desenho de aplicação



Exemplo de aplicação: Medição do nível de enchimento

## Classificações

eCl@ss

eCl@ss 4.0	27210120
eCl@ss 4.1	27210120
eCl@ss 5.0	27210120
eCl@ss 5.1	27210120
eCl@ss 6.0	27210120
eCl@ss 7.0	27210120
eCl@ss 8.0	27210120
eCl@ss 9.0	27210120

ETIM

ETIM 4.0	EC002653
ETIM 5.0	EC002653
ETIM 6.0	EC002653

UNSPSC

UNSPSC 6.01	30211506
UNSPSC 7.0901	39121008
UNSPSC 11	39121008
UNSPSC 12.01	39121008
UNSPSC 13.2	39121008

## Certificações

Certificações

# Amplificador isolador - MCR-C-UI-UI-DCI-NC - 2810939

## Certificações

### Certificações

UL Recognized / cUL Recognized / EAC / cULus Recognized


---


### Certificações Ex

UL Listed / cUL Listed / cULus Listed


---

### Detalhes da certificação

UL Recognized		<a href="http://database.ul.com/cgi-bin/XYV/template/LISEXT/1FRAME/index.htm">http://database.ul.com/cgi-bin/XYV/template/LISEXT/1FRAME/index.htm</a>	FILE E 238705
---------------	---	---	---------------

cUL Recognized		<a href="http://database.ul.com/cgi-bin/XYV/template/LISEXT/1FRAME/index.htm">http://database.ul.com/cgi-bin/XYV/template/LISEXT/1FRAME/index.htm</a>	FILE E 238705
----------------	---	---	---------------

EAC			EAC-Zulassung
-----	---	--	---------------

cULus Recognized		<a href="http://database.ul.com/cgi-bin/XYV/template/LISEXT/1FRAME/index.htm">http://database.ul.com/cgi-bin/XYV/template/LISEXT/1FRAME/index.htm</a>	
------------------	---	---	--

---