

Conversor de interface - GW MODBUS TCP/RTU 1E/1DB9 - 2702764


Note que os dados aqui indicados foram obtidos do catálogo online. Para informações e dados completos, consulte a documentação do usuário. Aplicam-se as Condições Gerais de Utilização para downloads da Internet. (<http://phoenixcontact.pt/download>)



O gateway GW MODBUS TCP/RTU converte dados seriais Modbus RTU ou ASCII em Modbus TCP. Suporta dispositivos master ou slave. Contém uma porta RJ45 e uma porta D-SUB 9.



Dados comerciais

Quantidade de embalagem (VPE)	1 STK
GTIN	 4 055626 339313
GTIN	4055626339313
Peso por unidade (exclusive embalagem)	167,300 g
Número do imposto alfandegário	85176200
País de origem	Estados Unidos

Dados técnicos

Observação

Restrição de uso	EMC: produto de classe A, veja a declaração do fabricante na área de download
------------------	---

Medidas

Largura	22,5 mm
Altura	99 mm
Profundidade	115 mm

Condições ambiente

Temperatura ambiente (funcionamento)	-40 °C ... 70 °C
Temperatura ambiente (armazenamento/transporte)	-40 °C ... 80 °C
Umidade do ar admissível (funcionamento)	10 % ... 95 % (sem condensação)
Umidade do ar admissível (armazenamento/transporte)	5 % ... 95 % (sem condensação)
Altitude	2000 m
Grau de proteção	IP20
Resistência contra interferência	EN 61000-6-2:2005

Conversor de interface - GW MODBUS TCP/RTU 1E/1DB9 - 2702764

Dados técnicos

Geral

Separação galvânica	IEC UL 61010-1 (VCC // Ethernet)
Tensão de teste interface de dados/interface de dados	1,5 kV _{eff} (50 Hz, 1 min)
Tensão de teste interface de dados / alimentação	1,5 kV _{eff}
	1,5 kV _{eff} (50 Hz, 1 min)
Normas / Determinações	EN 55022, EN 55024
Compatibilidade eletromagnética	Conformidade com a diretiva EMC 2014/30/UE
Radiação de interferência	EN 61000-6-4
Peso líquido	167,3 g
Material caixa	PA 6.6
Cor	cinza
MTBF	92,1 Anos (Norma Telcordia, temperatura: 25 °C, carga: 50 %, fator ambiental = 1,0)
	61,4 Anos (Norma Telcordia, temperatura: 40 °C, carga: 50 %, fator ambiental = 1,5)
Conformidade	Conforme CE
UL, EUA	UL 61010-1
UL, EUA / Canadá	Class I, Div. 2, Groups A, B, C, D T4A

Alimentação

Faixa de tensão de alimentação	10,8 V DC ... 30 V DC (através de borne a parafuso plugável COMBICON)
Máximo consumo de energia	60 mA (24 V DC)
Consumo de corrente típico	48 mA (24 V DC)

Interface serial

Interface 1	Modbus/TCP
Interface	Ethernet
Quantidade de portas	1
Tipo de conexão	Conector RJ45, blindado
Comprimento de transmissão	≤ 100 m (Par trançado blindado)
Protocolos compatíveis	Modbus RTU, Modbus ASCII, Modbus/TCP
Protocolos auxiliares	ARP, DHCP (cliente), PING
Taxa de transmissão serial	10/100 MBit/s, autonegociação
Interface 2	Modbus RTU / ASCII
Interface	RS-232
Número de conexões	1
Tipo de conexão	Conectore D-SUB 9
Formato de arquivo/codificação	5/6/7/8 bits de dados, 1/2 bit de parada, paridade nenhuma/par/ímpar/marcada/vazia
Comprimento de transmissão	15 m
Controle de fluxo de dados / Protocolos	Tomada de contato de software, Xon/Xoff ou tomada de contato hardware RTS/CTS
Taxa de transmissão serial	0,3; 0,6; 1,2; 2,4; 4,8; 9,6; 19,2; 38,4; 57,6; 115,2; 230,4 kBit/s

Conversor de interface - GW MODBUS TCP/RTU 1E/1DB9 - 2702764

Dados técnicos

Interface serial

Interface 3	Modbus RTU / ASCII
Interface	RS-422
Número de conexões	1
Tipo de conexão	Conectore D-SUB 9
Formato de arquivo/codificação	5/6/7/8 bits de dados, 1/2 bit de parada, paridade nenhuma/par/ímpar/marcada/vazia
Comprimento de transmissão	≤ 1200 m
	120 Ω (configurável)
Taxa de transmissão serial	0,3; 0,6; 1,2; 2,4; 4,8; 9,6; 19,2; 38,4; 57,6; 115,2; 230,4 kBit/s
Interface 4	Modbus RTU / ASCII
Interface	RS-485
Número de conexões	1
Tipo de conexão	Conectore D-SUB 9
Formato de arquivo/codificação	5/6/7/8 bits de dados, 1/2 bit de parada, paridade nenhuma/par/ímpar/marcada/vazia
Resistor de terminação	120 Ω (configurável)
Taxa de transmissão serial	0,3; 0,6; 1,2; 2,4; 4,8; 9,6; 19,2; 38,4; 57,6; 115,2; 230,4 kBit/s

Função

Gerenciamento baseado na web	sim
Gerenciamento	Gerenciamento baseado na web

Normas e disposições

Compatibilidade eletromagnética	Conformidade com a diretiva EMC 2014/30/UE
Tipo de teste	Resistência à vibração conforme EN 60068-2-6/IEC 60068-2-6
	Impacto conforme a EN 60068-2-27/IEC 60068-2-27
Radiação de interferência	EN 61000-6-4
Resistência contra interferência	EN 61000-6-2:2005
Normas / Determinações	EN 55022, EN 55024
Conformidade	Conforme CE
UL, EUA	UL 61010-1
UL, EUA / Canadá	Class I, Div. 2, Groups A, B, C, D T4A
Teste de gases nocivos	ISA-S71.04-1985 G3 Harsh Group A

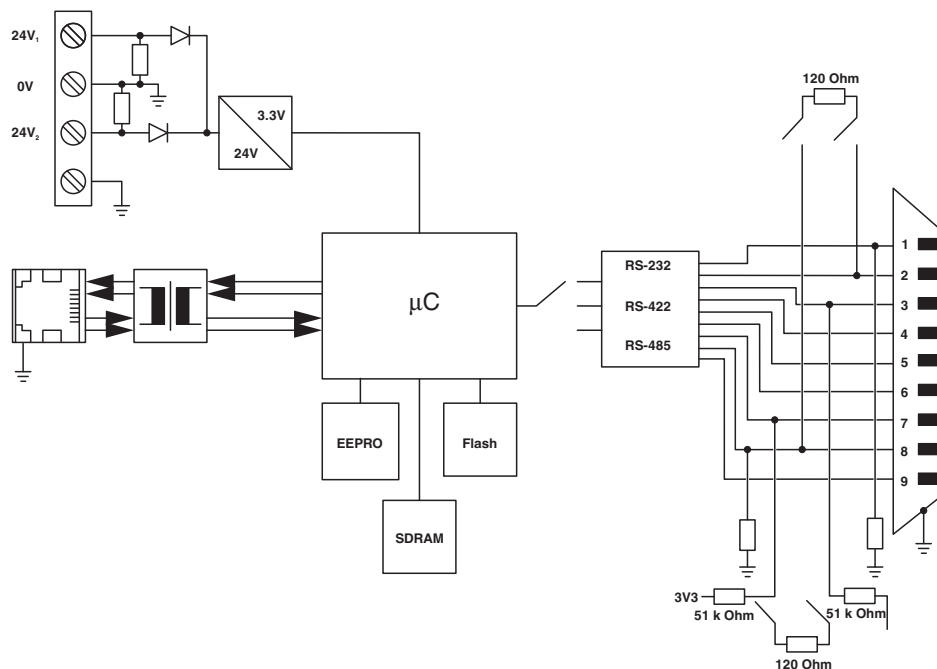
Environmental Product Compliance

China RoHS	Período para uso oficialmente previsto (EFUP): 50 anos
	Para obter informações sobre substâncias perigosas, ver declaração do fabricante na guia "Downloads"

Desenhos

Conversor de interface - GW MODBUS TCP/RTU 1E/1DB9 - 2702764

Diagrama de bloco



Classificações

eCl@ss

eCl@ss 4.0	27250504
eCl@ss 4.1	27250504
eCl@ss 5.0	27250504
eCl@ss 5.1	27250504
eCl@ss 6.0	27250504
eCl@ss 7.0	27250504
eCl@ss 9.0	19179290

ETIM

ETIM 2.0	EC000310
ETIM 3.0	EC000310
ETIM 4.0	EC000310
ETIM 5.0	EC000310
ETIM 6.0	EC000310

UNSPSC

UNSPSC 6.01	30211506
UNSPSC 7.0901	39121008
UNSPSC 11	39121008
UNSPSC 12.01	39121008
UNSPSC 13.2	43222604

Conversor de interface - GW MODBUS TCP/RTU 1E/1DB9 - 2702764

Certificações

Certificações

Certificações

UL registrado / cUL certificado / cULus registrado

Certificações Ex

UL registrado / cUL certificado / cULus registrado

Detalhes da certificação

UL registrado		http://database.ul.com/cgi-bin/XYV/template/LISEXT/1FRAME/index.htm	FILE E 238705
---------------	--	---	---------------

cUL certificado		http://database.ul.com/cgi-bin/XYV/template/LISEXT/1FRAME/index.htm	FILE E 238705
-----------------	--	---	---------------

cULus registrado			
------------------	--	--	--

Acessórios

Acessórios

Adaptador

Adaptador - PSM-AD-D9-NULLMODEM - 2708753



Conector de modem neutro RS-232

Cabo adaptador

Cabo de dados - PSM-KA9SUB9/BB/2METER - 2799474



Cabo RS-232, soquete D-SUB de 9 pólos sobre soquete D-SUB de 9 pólos, 9 fios, 1:1

Conversor de interface - GW MODBUS TCP/RTU 1E/1DB9 - 2702764

Acessórios

Cabo patch

Cabo de interconexão - FL CAT5 PATCH 0,5 - 2832263



Cabo Patch, CAT5, pré-montado, 0,5 m

Cabo de interconexão - FL CAT5 PATCH 5,0 - 2832580



Cabo Patch, CAT5, pré-montado, 5 m

Conector de dados

Conector de barramento D-SUB - SUBCON 9/F-SH - 2761499



Conector D-SUB, soquete de 9 polos, uma entrada de cabos inferior a 35°, tipo universal para todos os sistemas, configuração de pinos: 1, 2, 3, 4, 5, 6, 7, 8, 9 sobre terminal de conexão por rosqueamento

Conector de barramento D-SUB - SUBCON-PLUS-F/AX 9 - 2311797



Conector D-SUB, soquete de 9 polos, versão axial com duas entradas de cabos, tipo universal para todos os sistemas, atribuição de pinos 1, 2, 3, 4, 5, 6, 7, 8, 9 em terminal de conexão de parafuso

Conector de barramento D-SUB - SUBCON-PLUS 9/F - 2744241



Conector D-SUB, soquete de 9 polos, duas entradas de cabos inferiores a 35°, tipo universal para todos os sistemas, configuração de pinos: 1, 2, 3, 4, 5, 6, 7, 8, 9 sobre um terminal de conexão por rosqueamento cada

Conversor de interface - GW MODBUS TCP/RTU 1E/1DB9 - 2702764

Acessórios

Conector de barramento D-SUB - SUBCON-PLUS F2 - 2799490



Conector D-SUB, soquete de 9 polos, duas entradas de cabos inferiores a 35°, sistema de bus: CAN, SUCONET K1, K2 (MOELLER), S-BUS (Saia), J-BUS (Merlin Gerin), configuração de pinos: 2, 3, 4, 5, 7, 9, sobre dois terminais de conexão por rosqueamento cada

Proteção contra sobretensão para tecnologia da informação

Dispositivo de proteção contra surtos - DT-LAN-CAT.6+ - 2881007



Proteção contra surtos de tensão conf. classe E_A (CAT.6_A), para Gigabit Ethernet (até 10 GBit/s), Token Ring, FDDI/CDDI, ISDN, DS1. Adequado para Power over Ethernet (PoE+) "Modo A" e "Modo B". Conector intermediário RJ45 com cabo de ligação à terra separado e com base de encaixe para ligação à terra para trilhos de fixação NS 35.

Switch

Industrial Ethernet Switch - FL SWITCH SFN 5TX - 2891152



Interruptor Ethernet, 5 portas TP-RJ45, identificação automática do índice de transmissão de dados de 10 ou 100 MBit/s (RJ45), função autocrossing