

## Conversor de interface - GW MODBUS TCP/RTU 1E/2DB9 - 2702765


Note que os dados aqui indicados foram obtidos do catálogo online. Para informações e dados completos, consulte a documentação do usuário. Aplicam-se as Condições Gerais de Utilização para downloads da Internet. (<http://phoenixcontact.pt/download>)



O gateway GW MODBUS TCP/RTU converte dados seriais Modbus RTU ou ASCII em Modbus TCP. Suporta dispositivos master ou slave. Contém uma porta RJ45 e duas portas D-SUB 9.



### Dados comerciais

Quantidade de embalagem (VPE)	1 STK
GTIN	 4 055626 339320
GTIN	4055626339320
Peso por unidade (exclusive embalagem)	179,400 g
Número do imposto alfandegário	85176200
País de origem	Estados Unidos

### Dados técnicos

#### Observação

Restrição de uso	EMC: produto de classe A, veja a declaração do fabricante na área de download
------------------	---

#### Medidas

Largura	22,5 mm
Altura	99 mm
Profundidade	115 mm

#### Condições ambiente

Temperatura ambiente (funcionamento)	-40 °C ... 70 °C
Temperatura ambiente (armazenamento/transporte)	-40 °C ... 80 °C
Umidade do ar admissível (funcionamento)	10 % ... 95 % (sem condensação)
Umidade do ar admissível (armazenamento/transporte)	5 % ... 95 % (sem condensação)
Altitude	2000 m
Grau de proteção	IP20
Resistência contra interferência	EN 61000-6-2:2005

# Conversor de interface - GW MODBUS TCP/RTU 1E/2DB9 - 2702765

## Dados técnicos

### Geral

Separação galvânica	IEC UL 61010-1 (VCC // Ethernet)
Tensão de teste interface de dados/interface de dados	1,5 kV <sub>eff</sub> (50 Hz, 1 min)
Tensão de teste interface de dados / alimentação	1,5 kV <sub>eff</sub>
	1,5 kV <sub>eff</sub> (50 Hz, 1 min)
Normas / Determinações	EN 55022, EN 55024
Compatibilidade eletromagnética	Conformidade com a diretriz EMC 2014/30/UE
Radiação de interferência	EN 61000-6-4
Peso líquido	179,4 g
Material caixa	PA 6.6
Cor	cinza
MTBF	69,4 Anos (Norma Telcordia, temperatura: 25 °C, carga: 50 %, fator ambiental = 1,0)
	46,3 Anos (Norma Telcordia, temperatura: 40 °C, carga: 50 %, fator ambiental = 1,0)
Conformidade	Conforme CE
UL, EUA	UL 61010-1
UL, EUA / Canadá	Class I, Div. 2, Groups A, B, C, D T4A

### Alimentação

Faixa de tensão de alimentação	10,8 V DC ... 30 V DC (através de borne a parafuso plugável COMBICON)
Máximo consumo de energia	85 mA (24 V DC)
Consumo de corrente típico	76 mA (24 V DC)

### Interface serial

Interface 1	Modbus/TCP
Interface	Ethernet
Quantidade de portas	1
Tipo de conexão	Conector RJ45, blindado
Comprimento de transmissão	≤ 100 m (Par trançado blindado)
Protocolos compatíveis	Modbus RTU, Modbus ASCII, Modbus/TCP
Protocolos auxiliares	ARP, DHCP (cliente), PING
Taxa de transmissão serial	10/100 MBit/s, autonegociação
Interface 2	Modbus RTU / ASCII
Interface	RS-232
Número de conexões	2
Tipo de conexão	Conectore D-SUB 9
Formato de arquivo/codificação	5/6/7/8 bits de dados, 1/2 bit de parada, paridade nenhuma/par/ímpar/marcada/vazia
Comprimento de transmissão	15 m
Controle de fluxo de dados / Protocolos	Tomada de contato de software, Xon/Xoff ou tomada de contato hardware RTS/CTS
Taxa de transmissão serial	0,3; 0,6; 1,2; 2,4; 4,8; 9,6; 19,2; 38,4; 57,6; 115,2; 230,4 kBit/s

## Conversor de interface - GW MODBUS TCP/RTU 1E/2DB9 - 2702765

### Dados técnicos

#### Interface serial

Interface 3	Modbus RTU / ASCII
Interface	RS-422
Número de conexões	2
Tipo de conexão	Conectore D-SUB 9
Formato de arquivo/codificação	5/6/7/8 bits de dados, 1/2 bit de parada, paridade nenhuma/par/ímpar/marcada/vazia
Comprimento de transmissão	≤ 1200 m
	120 Ω (configurável)
Taxa de transmissão serial	0,3; 0,6; 1,2; 2,4; 4,8; 9,6; 19,2; 38,4; 57,6; 115,2; 230,4 kBit/s
Interface 4	Modbus RTU / ASCII
Interface	RS-485
Número de conexões	2
Tipo de conexão	Conectore D-SUB 9
Formato de arquivo/codificação	5/6/7/8 bits de dados, 1/2 bit de parada, paridade nenhuma/par/ímpar/marcada/vazia
	120 Ω (configurável)
Taxa de transmissão serial	0,3; 0,6; 1,2; 2,4; 4,8; 9,6; 19,2; 38,4; 57,6; 115,2; 230,4 kBit/s

#### Função

Gerenciamento baseado na web	sim
Gerenciamento	Gerenciamento baseado na web

#### Normas e disposições

Compatibilidade eletromagnética	Conformidade com a diretiva EMC 2014/30/UE
Tipo de teste	Resistência à vibração conforme EN 60068-2-6/IEC 60068-2-6
	Impacto conforme a EN 60068-2-27/IEC 60068-2-27
Radiação de interferência	EN 61000-6-4
Resistência contra interferência	EN 61000-6-2:2005
Normas / Determinações	EN 55022, EN 55024
Conformidade	Conforme CE
UL, EUA	UL 61010-1
UL, EUA / Canadá	Class I, Div. 2, Groups A, B, C, D T4A
Teste de gases nocivos	ISA-S71.04-1985 G3 Harsh Group A

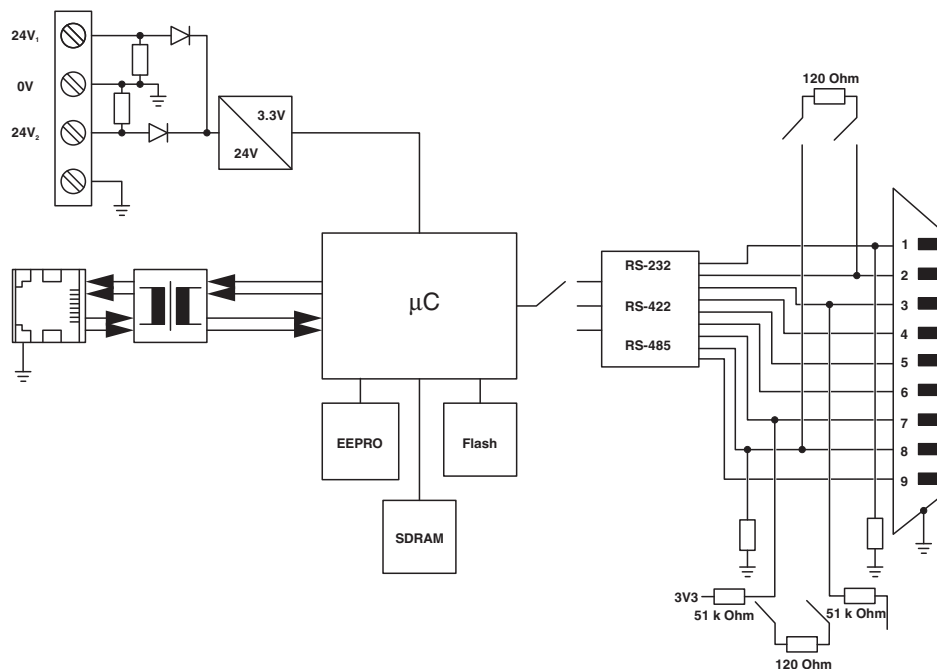
#### Environmental Product Compliance

China RoHS	Período para uso oficialmente previsto (EFUP): 50 anos
	Para obter informações sobre substâncias perigosas, ver declaração do fabricante na guia "Downloads"

### Desenhos

# Conversor de interface - GW MODBUS TCP/RTU 1E/2DB9 - 2702765

Diagrama de bloco



## Classificações

### eCl@ss

eCl@ss 4.0	27250504
eCl@ss 4.1	27250504
eCl@ss 5.0	27250504
eCl@ss 5.1	27250504
eCl@ss 6.0	27250504
eCl@ss 7.0	27250504
eCl@ss 9.0	19179290

### ETIM

ETIM 2.0	EC000310
ETIM 3.0	EC000310
ETIM 4.0	EC000310
ETIM 5.0	EC000310
ETIM 6.0	EC000310

### UNSPSC

UNSPSC 6.01	30211506
UNSPSC 7.0901	39121008
UNSPSC 11	39121008
UNSPSC 12.01	39121008
UNSPSC 13.2	43222604

# Conversor de interface - GW MODBUS TCP/RTU 1E/2DB9 - 2702765

## Certificações

### Certificações

---

#### Certificações

UL registrado / cUL certificado / cULus registrado

---

#### Certificações Ex

UL registrado / cUL certificado / cULus registrado

---

### Detalhes da certificação

UL registrado		<a href="http://database.ul.com/cgi-bin/XYV/template/LISEXT/1FRAME/index.htm">http://database.ul.com/cgi-bin/XYV/template/LISEXT/1FRAME/index.htm</a>	FILE E 238705
---------------	--	---	---------------

cUL certificado		<a href="http://database.ul.com/cgi-bin/XYV/template/LISEXT/1FRAME/index.htm">http://database.ul.com/cgi-bin/XYV/template/LISEXT/1FRAME/index.htm</a>	FILE E 238705
-----------------	--	---	---------------

cULus registrado			
------------------	--	--	--

## Acessórios

### Acessórios

#### Adaptador

Adaptador - PSM-AD-D9-NULLMODEM - 2708753



Conector de modem neutro RS-232

#### Cabo adaptador

Cabo de dados - PSM-KA9SUB9/BB/2METER - 2799474



Cabo RS-232, soquete D-SUB de 9 pólos sobre soquete D-SUB de 9 pólos, 9 fios, 1:1

## Conversor de interface - GW MODBUS TCP/RTU 1E/2DB9 - 2702765

### Acessórios

---

#### Cabo patch

Cabo de interconexão - FL CAT5 PATCH 0,5 - 2832263



Cabo Patch, CAT5, pré-montado, 0,5 m

---

Cabo de interconexão - FL CAT5 PATCH 5,0 - 2832580



Cabo Patch, CAT5, pré-montado, 5 m

---

#### Conector de dados

Conector de barramento D-SUB - SUBCON 9/F-SH - 2761499



Conector D-SUB, soquete de 9 polos, uma entrada de cabos inferior a 35°, tipo universal para todos os sistemas, configuração de pinos: 1, 2, 3, 4, 5, 6, 7, 8, 9 sobre terminal de conexão por rosqueamento

---

Conector de barramento D-SUB - SUBCON-PLUS-F/AX 9 - 2311797



Conector D-SUB, soquete de 9 polos, versão axial com duas entradas de cabos, tipo universal para todos os sistemas, atribuição de pinos 1, 2, 3, 4, 5, 6, 7, 8, 9 em terminal de conexão de parafuso

---

Conector de barramento D-SUB - SUBCON-PLUS 9/F - 2744241



Conector D-SUB, soquete de 9 polos, duas entradas de cabos inferiores a 35°, tipo universal para todos os sistemas, configuração de pinos: 1, 2, 3, 4, 5, 6, 7, 8, 9 sobre um terminal de conexão por rosqueamento cada

---

## Conversor de interface - GW MODBUS TCP/RTU 1E/2DB9 - 2702765

### Acessórios

Conector de barramento D-SUB - SUBCON-PLUS F2 - 2799490



Conector D-SUB, soquete de 9 polos, duas entradas de cabos inferiores a 35°, sistema de bus: CAN, SUCONET K1, K2 (MOELLER), S-BUS (Saia), J-BUS (Merlin Gerin), configuração de pinos: 2, 3, 4, 5, 7, 9, sobre dois terminais de conexão por rosqueamento cada

---

### Proteção contra sobretensão para tecnologia da informação

Dispositivo de proteção contra surtos - DT-LAN-CAT.6+ - 2881007



Proteção contra surtos de tensão conf. classe E<sub>A</sub> (CAT.6<sub>A</sub>), para Gigabit Ethernet (até 10 GBit/s), Token Ring, FDDI/CDDI, ISDN, DS1. Adequado para Power over Ethernet (PoE+) "Modo A" e "Modo B". Conector intermediário RJ45 com cabo de ligação à terra separado e com base de encaixe para ligação à terra para trilhos de fixação NS 35.

---

### Switch

Industrial Ethernet Switch - FL SWITCH SFN 5TX - 2891152



Interruptor Ethernet, 5 portas TP-RJ45, identificação automática do índice de transmissão de dados de 10 ou 100 MBit/s (RJ45), função autocrossing