

Amplificador de comando seccionável - MACX MCR-EX-SL-2NAM-R-UP - 2865984

Note que os dados aqui indicados foram obtidos do catálogo online. Para informações e dados completos, consulte a documentação do usuário. Aplicam-se as Condições Gerais de Utilização para downloads da Internet. (<http://phoenixcontact.pt/download>)




Amplificador de sensor NAMUR Ex-i de 2 canais com alimentação de faixa ampla para sensores de proximidade e chave. Como saída de sinal está disponível por canal um relé com contato reversível. Identificação de erro (LFD), isolamento de 3 vias, SIL 2

Propriedades do artigo

- ✓ Até SIL 2 conforme EN 61508
- ✓ Permitida instalação na zona 2, tipo de proteção contra ignição "n" (EN 60079-15)
- ✓ Reconhecimento de erros de linha (LFD), ligável/desligável, aviso de erro através de LED vermelho piscante e excitação do relé de saída
- ✓ Saída de sinal Relé (contato reversível)
- ✓ Isolamento galvânico de 3 vias
- ✓ Indicação em LED para tensão de alimentação, estado de comutação e falhas conforme NAMUR NE 44
- ✓ Direção de efeito comutável (comportamento de corrente de trabalho e de repouso)
- ✓ Alimentação de faixa ampla de 19,2 ... 253 V AC/DC
- ✓ 2 canais
- ✓ Entrada para sensores de proximidade NAMUR (EN 60947-5-6), contatos sem potencial ou ligados com resistência, [Ex ia] IIC



Dados comerciais

Quantidade de embalagem (VPE)	1 STK
GTIN	 4 046356 462532
GTIN	4046356462532
Peso por unidade (exclusive embalagem)	100,000 g
Número do imposto alfandegário	85437090
País de origem	Alemanha

Dados técnicos

Observação

Amplificador de comando seccionável - MACX MCR-EX-SL-2NAM-R-UP - 2865984

Dados técnicos

Observação

Restrição de uso	EMC: produto de classe A, veja a declaração do fabricante na área de download
------------------	---

Medidas

Largura	17,5 mm
Altura	99 mm
Profundidade	114,5 mm

Condições ambiente

Temperatura ambiente (funcionamento)	-20 °C ... 60 °C
Temperatura ambiente (armazenamento/transporte)	-40 °C ... 80 °C
Máx. altura de aplicação	≤ 2000 m
Umidade do ar admissível (funcionamento)	10 % ... 95 % (sem condensação)
Imunidade a interferência	EN 61000-6-2

Dados da entrada

Tensão de inércia	~ 8 V DC
Pontos de comutação (condutor)	< 1,2 mA (bloqueado) > 2,1 mA (condutor)
Entrada de sinal	autoseguro
Fontes de entrada aplicáveis	Sensores de proximidade NAMUR (EN 60947-5-6)
Corrente contra curto-circuito	~ 8 mA
Histerese de ligação	< 0,2 mA
Reconhecimento de erros de linha	Quebra 0,05 mA < I _{IN} < 0,35 mA Curto 100 Ω < R _{Sensor} < 360 Ω

Dados da saída

Saída de comando	Saída de relé
Versão do contato	1 inversor pro canal
Material de contato	AgSnO ₂ , folheado a ouro duro
Tensão de comutação máxima	250 V AC (2 A, 60 Hz) 120 V DC (0,2 A) 30 V DC (2 A)
Potência ligada máxima	500 VA
Vida útil mecânica	10 ⁷ ciclos
Frequência de comando	≤ 20 Hz (de acordo com a carga)

Alimentação

Faixa de tensão de alimentação	24 V ... 230 V AC/DC (-20 % ... +10 %, 50 Hz ... 60 Hz)
Máximo consumo de energia	< 80 mA
Dissipação de energia	≤ 1,3 W
Consumo de corrente	≤ 1,3 W

Amplificador de comando seccionável - MACX MCR-EX-SL-2NAM-R-UP - 2865984

Dados técnicos

Dados de conexão

Perfil do condutor rígido mín.	0,2 mm ²
Perfil do condutor rígido máx.	2,5 mm ²
Bitola do condutor flexível mín.	0,2 mm ²
Bitola do condutor flexível máx.	2,5 mm ²
Bitola do condutor AWG mín.	24
Bitola do condutor AWG máx.	14
Comprimento de isolamento	7 mm
Tipo de conexão	Conexão a parafuso
Torque mín.	0,5 Nm
Binário de arranque máx.	0,6 Nm

Geral

Número de canais	2
Resposta ao degrau (10-90%)	típ. 6 ms (Contato NA: desligado-ligado)
	típ. 6 ms (Contato NA: ligado-desligado)
	típ. 4 ms (Contato NF: ligado-desligado)
	típ. 10 ms (Contato NF: desligado-ligado)
Indicação de estado	LED verde (tensão de alimentação, PWR)
	LED amarelo (estado de ligação)
	LED vermelho (falha de linha)
Classe de inflamabilidade conforme UL 94	V0
Grau de impurezas	2
Categoria de sobretensão	III
Compatibilidade eletromagnética	Conformidade com diretiva EMV
Emissão de interferência	EN 61000-6-4
Material caixa	PA 6.6-FR
Cor	verde
Denominação	Entrada/saída
Isolamento galvânico	375 V (Valor de pico conforme EN 60079-11)
Denominação	Entrada / alimentação
Isolamento galvânico	375 V (Valor de pico conforme EN 60079-11)
	300 V _{eff} (Tensão de isolamento nominal (categoria de sobretensão II, grau de impurezas 2, isolação segura conforme EN 61010-1))
	2,5 kV AC (50 Hz, 1 min., tensão de teste)
Denominação	Saída 1/saída 2/entrada, alimentação
Isolamento galvânico	300 V _{eff} (Tensão de isolamento (categoria de surtos III, grau de impurezas 2, isolação segura de acordo com EN 61010-1))
	2,5 kV (50 Hz, 1 min., tensão de teste)
Conformidade	conforme CE, além de EN 61326
ATEX	# II (1) G [Ex ia Ga] IIC

Amplificador de comando seccionável - MACX MCR-EX-SL-2NAM-R-UP - 2865984

Dados técnicos

Geral

	# II (1) D [Ex ia Da] IIIC
	# II 3(1) G Ex nA nC [ia Ga] IIC T4 Gc X
IECEX	[Ex ia Ga] IIC
	[Ex ia Da] IIIC
	Ex nA nC [ia Ga] IIC T4 Gc
UL, EUA / Canadá	Classe I Div. 2; IS para Classe I, II, III Div. 1
SIL	2

Parâmetros técnicos de segurança

Safety Integrity Level (SIL)	1
	1

Dados técnicos de segurança

Indutância interna máx. L_i	desprezível
Capacidade interna máx. C_i	11 nF
Máx. tensão de saída U_o	9,56 V
Máx. corrente de saída I_o	10,3 mA
Máx. potência de saída P_o	25 mW
Grupo	IIC
máx. indutância externa L_o	300 mH
máx. capacidade externa C_o	3,6 μ F
Grupo	IIB/IIIC
máx. indutância externa L_o	1000 mH
máx. capacidade externa C_o	26 μ F
Máxima tensão técnica de segurança U_m	253 V AC/DC (Bornes de alimentação)

Dados EMC

Denominação	Campo HF eletromagnético
Normas / Determinações	EN 61000-4-3
Critério de avaliação	A
Denominação	Falhas transientes rápidas (Burst)
Normas / Determinações	EN 61000-4-4
Critério de avaliação	A
Denominação	Interferências induzidas
Normas / Determinações	EN 61000-4-6
Critério de avaliação	A

Normas e disposições

Compatibilidade eletromagnética	Conformidade com diretriz EMV
Radiação de interferência	EN 61000-6-4
Denominação	Campo HF eletromagnético

Amplificador de comando seccionável - MACX MCR-EX-SL-2NAM-R-UP - 2865984

Dados técnicos

Normas e disposições

Normas / Determinações	EN 61000-4-3
Critério de avaliação	A
Normas / Determinações	EN 61000-4-4
Denominação	Interferências induzidas
Normas / Determinações	EN 61000-4-6
Critério de avaliação	A
Classe de inflamabilidade conforme UL 94	V0
Conformidade	conforme CE, além de EN 61326
ATEX	# II (1) G [Ex ia Ga] IIC
	# II (1) D [Ex ia Da] IIIC
	# II 3(1) G Ex nA nC [ia Ga] IIC T4 Gc X
IECEX	[Ex ia Ga] IIC
	[Ex ia Da] IIIC
	Ex nA nC [ia Ga] IIC T4 Gc
UL, EUA / Canadá	Classe I Div. 2; IS para Classe I, II, III Div. 1
Grupo	IIC
	IIB/IIIC

Environmental Product Compliance

China RoHS	Período para uso oficialmente previsto (EFUP): 50 anos
	Para obter informações sobre substâncias perigosas, ver declaração do fabricante na guia "Downloads"

Desenhos

Desenho de medidas

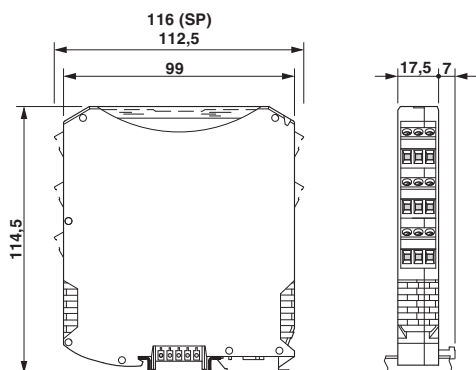
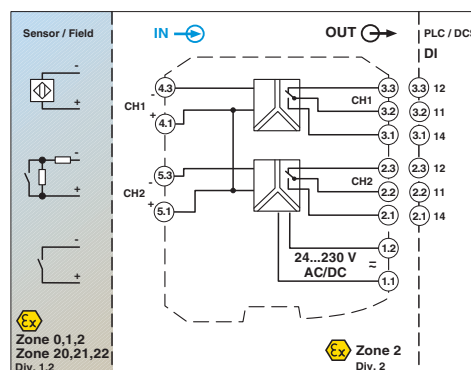
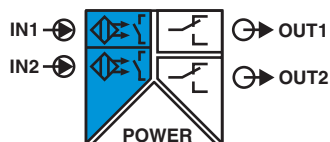


Diagrama de bloco

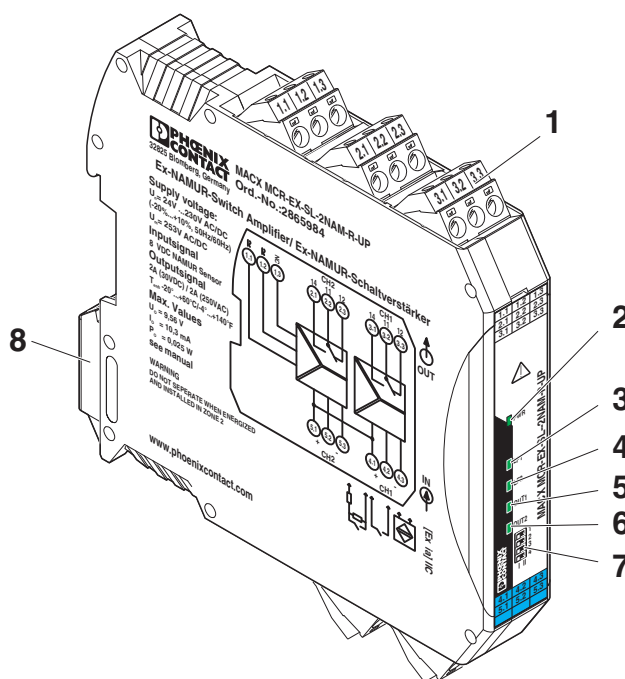


Amplificador de comando seccionável - MACX MCR-EX-SL-2NAM-R-UP - 2865984

Pictograma



Desenho do diagrama



Classificações

eCl@ss

eCl@ss 4.0	27210121
eCl@ss 4.1	27210121

Amplificador de comando seccionável - MACX MCR-EX-SL-2NAM-R-UP - 2865984

Classificações

eCl@ss

eCl@ss 5.0	27210121
eCl@ss 5.1	27210121
eCl@ss 6.0	27210121
eCl@ss 7.0	27210121
eCl@ss 8.0	27210121
eCl@ss 9.0	27210121

ETIM

ETIM 2.0	EC001485
ETIM 3.0	EC001485
ETIM 4.0	EC001485
ETIM 5.0	EC001485
ETIM 6.0	EC001485

UNSPSC

UNSPSC 6.01	30211506
UNSPSC 7.0901	39121008
UNSPSC 11	39121008
UNSPSC 12.01	39121008
UNSPSC 13.2	39121008

Certificações

Certificações

Certificações

Functional Safety / UL Listed / cUL Listed / GL / EAC / cULus Listed

Certificações Ex

IECEX / ATEX / UL Listed / cUL Listed / EAC Ex / cULus Listed

Detalhes da certificação

Functional Safety	09/12-02 R010 V1R0
-------------------	--------------------

UL Listed		http://database.ul.com/cgi-bin/XYVV/template/LISEXT/1FRAME/index.htm	FILE E 330267
-----------	--	---	---------------

Amplificador de comando seccionável - MACX MCR-EX-SL-2NAM-R-UP - 2865984

Certificações

cUL Listed		http://database.ul.com/cgi-bin/XYV/template/LISEXT/1FRAME/index.htm	FILE E 330267
------------	--	---	---------------

GL		http://exchange.dnv.com/tari/	11564-14 HH
----	--	---	-------------

EAC			EAC-Zulassung
-----	--	--	---------------

cULus Listed			
--------------	--	--	--

Acessórios

Acessórios

Conector de teste

Plugue de teste - MPS-MT - 0201744



, tensão de teste (III/2): , corrente nominal (Ex): , tensão nominal (Ex): , número de polos: 1, passo: 5 mm, tipo de conexão: , montagem: ,

Identificador de equipamento impresso

Plaqueta de plástico - UC-EMLP (11X9) CUS - 0824547



Plaqueta de plástico, disponível para pedido: em esteira, branco, identificado conforme dados do cliente, tipo de montagem: cola, tamanho para gravação: 11 x 9 mm

Amplificador de comando seccionável - MACX MCR-EX-SL-2NAM-R-UP - 2865984

Acessórios

Plaqueta de plástico - UC-EMLP (11X9) YE CUS - 0824548



Plaqueta de plástico, disponível para pedido: em esteira, amarelo, identificado conforme dados do cliente, tipo de montagem: cola, tamanho para gravação: 11 x 9 mm

Plaqueta de plástico - UC-EMLP (11X9) SR CUS - 0828098



Plaqueta de plástico, disponível para pedido: em esteira, prata, identificado conforme dados do cliente, tipo de montagem: cola, tamanho para gravação: 11 x 9 mm

Identificador de equipamento não impresso

Plaqueta de plástico - UC-EMLP (11X9) - 0819291



Plaqueta de plástico, Folha, branco, não impresso, identificável com: BLUEMARK ID, BLUEMARK ID COLOR, BLUEMARK CLED, BLUEMARK LED, CMS-P1-PLOTTER, PLOTMARK, tipo de montagem: cola, tamanho para gravação: 11 x 9 mm

Plaqueta de plástico - UC-EMLP (11X9) YE - 0822602



Plaqueta de plástico, Folha, amarelo, não impresso, identificável com: BLUEMARK CLED, BLUEMARK LED, CMS-P1-PLOTTER, PLOTMARK, tipo de montagem: cola, tamanho para gravação: 11 x 9 mm

Plaqueta de plástico - UC-EMLP (11X9) SR - 0828094



Plaqueta de plástico, Folha, prata, não impresso, identificável com: BLUEMARK ID, BLUEMARK ID COLOR, BLUEMARK CLED, BLUEMARK LED, CMS-P1-PLOTTER, PLOTMARK, tipo de montagem: cola, tamanho para gravação: 11 x 9 mm

Amplificador de comando seccionável - MACX MCR-EX-SL-2NAM-R-UP - 2865984

Acessórios

Plaqueta de plástico - US-EMLP (11X9) - 0828789



Plaqueta de plástico, Cartão, branco, não impresso, identificável com: THERMOMARK PRIME, THERMOMARK CARD, BLUEMARK ID, BLUEMARK ID COLOR, tipo de montagem: cola, tamanho para gravação: 11 x 9 mm

Plaqueta de plástico - US-EMLP (11X9) YE - 0828871



Plaqueta de plástico, Cartão, amarelo, não impresso, identificável com: THERMOMARK PRIME, THERMOMARK CARD, BLUEMARK ID, BLUEMARK ID COLOR, tipo de montagem: cola, tamanho para gravação: 11 x 9 mm

Plaqueta de plástico - US-EMLP (11X9) SR - 0828872



Plaqueta de plástico, Cartão, prata, não impresso, identificável com: THERMOMARK PRIME, THERMOMARK CARD, BLUEMARK ID, BLUEMARK ID COLOR, tipo de montagem: cola, tamanho para gravação: 11 x 9 mm

Identificador de equipamentos - LS-EMLP (11X9) WH - 0831678



Identificador de equipamentos, Folha, branco, não impresso, identificável com: TOPMARK LASER, TOPMARK NEO, tipo de montagem: cola, tamanho para gravação: 11 x 9 mm

Identificador de equipamentos - LS-EMLP (11X9) YE - 0831732



Identificador de equipamentos, Folha, amarelo, não impresso, identificável com: TOPMARK LASER, TOPMARK NEO, tipo de montagem: cola, tamanho para gravação: 11 x 9 mm

Amplificador de comando seccionável - MACX MCR-EX-SL-2NAM-R-UP - 2865984

Acessórios

Identificador de equipamentos - LS-EMLP (11X9) SR - 0831705

Identificador de equipamentos, Folha, prata, não impresso, identificável com: TOPMARK LASER, TOPMARK NEO, tipo de montagem: cola, tamanho para gravação: 11 x 9 mm



Luva isolante

Suporte isolante - MPS-IH BK - 0201731

Suporte isolante, cor: preto



Suporte isolante - MPS-IH GY - 0201728

Suporte isolante, cor: cinza



Suporte isolante - MPS-IH GN - 0201702

Suporte isolante, cor: verde



Suporte isolante - MPS-IH YE - 0201692

Suporte isolante, cor: amarelo



Amplificador de comando seccionável - MACX MCR-EX-SL-2NAM-R-UP - 2865984

Acessórios

Suporte isolante - MPS-IH BU - 0201689

Suporte isolante, cor: azul



Suporte isolante - MPS-IH RD - 0201676

Suporte isolante, cor: vermelho



Suporte isolante - MPS-IH WH - 0201663

Suporte isolante, cor: branco



Tampa terminal

Tampa terminal - D-UKK 3/5 - 2770024



Tampa terminal, comprimento: 56 mm, largura: 2,5 mm, altura: 52 mm, cor: cinza

Tampa terminal - D-UKK 3/5 BU - 2770105



Tampa terminal, comprimento: 56 mm, largura: 2,5 mm, altura: 62 mm, cor: azul

Amplificador de comando seccionável - MACX MCR-EX-SL-2NAM-R-UP - 2865984

Acessórios

Borne para componentes - UKK 5-2R/NAMUR - 2941662



Borne de dois níveis, com resistências pré-montadas