

Transdutor de corrente - MACX MCR-SL-CAC- 5-I - 2810612

Note que os dados aqui indicados foram obtidos do catálogo online. Para informações e dados completos, consulte a documentação do usuário. Aplicam-se as Condições Gerais de Utilização para downloads da Internet. (<http://phoenixcontact.pt/download>)



Transdutor de corrente para 1 A e 5 A AC, sinal de saída 0...20 mA ou 4...20 mA, configurável via chave DIP com sinalização de estado operacional através de LED

Descrição do artigo


Os transdutores de corrente MACX MCR-SL-CAC-5-I(-UP) convertem correntes alternadas senoidais de 1 A ou 5 A para sinais analógicos padrão 0...20 mA ou 4...20 mA. As chaves DIP acessíveis no lado da caixa permitem uma configuração dos parâmetros de entrada e saída: O transdutor de corrente MACX MCR-SL-CAC-5-I contém uma faixa de tensão de alimentação de 19,2 V CC a 30 V CC. O transdutor de corrente MACX MCR-SL-CAC-5-I-UP contém uma opção com faixa ampla de 19,2 V CC a 253 V CC.

Propriedades do artigo

- Entrada/saída configurável através de chave DIP



Dados comerciais

Quantidade de embalagem (VPE)	1 STK
GTIN	 4 046356 153775
GTIN	4046356153775
Peso por unidade (exclusive embalagem)	172,500 g
Número do imposto alfandegário	85437090
País de origem	Alemanha

Dados técnicos

Observação

Restrição de uso	EMC: produto de classe A, veja a declaração do fabricante na área de download
------------------	---

Medidas

Largura	22,5 mm
Altura	104 mm
Profundidade	114,5 mm

Transdutor de corrente - MACX MCR-SL-CAC- 5-I - 2810612

Dados técnicos

Condições ambiente

Temperatura ambiente (funcionamento)	-20 °C ... 65 °C (-4 °F...149 °F)
Temperatura ambiente (armazenamento/transporte)	-40 °C ... 85 °C (-40 °F ... 185 °F)
Máx. altura de aplicação	2000 m

Dados de entrada

Configurável/Programável	através de chave DIP
Faixa de sinal de entrada	0 A ... 5 A
Limite de resposta	0,3 % (1 A) 0,45 % (5 A)
Faixa de ajuste corrente de entrada mínima	0 A AC ... 1 A (configurável)
Faixa de ajuste corrente de entrada máxima	0 A AC ... 5 A (configurável)
Capacidade de excesso corrente	2 x I _N (permanente)
Capacidade de pico de corrente	20 x I _N (1 s)
Frequência nominal f _N	50 Hz
Faixa de medição de frequência	45 Hz ... 65 Hz
Tipo de conexão	Borne a parafuso

Dados de saída

Denominação saída	Saída de corrente
Configurável/Programável	através de chave DIP
Sinal de saída corrente	0 mA ... 20 mA (configurável) 4 mA ... 20 mA (configurável)
máx. corrente de saída	25 mA
Carga/carga de saída da saída de corrente	< 500 Ω (com 20 mA)
Ripple	< 10 mV _{SS} (com 500 Ω em 20 mA)
Indicação de estado	LED vermelho (erro), LED verde (pronto para operar)

Saída de comando

Denominação saída	sem saída de comando
-------------------	----------------------

Alimentação

Tensão nominal de alimentação	24 V DC (-20 % ... +25 %)
Faixa de tensão de alimentação	19,2 V DC ... 30 V DC
Máximo consumo de energia	< 32 mA (em U _B =24 V DC, I _{OUT} =20 mA)
Consumo de corrente	< 0,9 W (em U _B =24 V DC, I _{OUT} =20 mA)

Dados de conexão

Tipo de conexão	Conexão a parafuso
Perfil do condutor rígido mín.	0,2 mm ²
Perfil do condutor rígido máx.	2,5 mm ²
Bitola do condutor AWG mín.	24
Bitola do condutor AWG máx.	14
Bitola do condutor flexível mín.	0,2 mm ²

Transdutor de corrente - MACX MCR-SL-CAC- 5-I - 2810612

Dados técnicos

Dados de conexão

Bitola do condutor flexível máx.	2,5 mm ²
Comprimento de isolamento	8 mm
Rosca	M3

Geral

Erro de transmissão máximo	≤ 0,5 % (do valor nominal da faixa sob condições nominais)
Coeficiente de temperatura máximo	< 0,02 %/K
Coeficiente de temperatura típico	< 0,015 %/K
Resposta ao degrau (10-90%)	máx. 300 ms
	típ. 200 ms
Categoria de sobretensão	II
Grau de impurezas	2
Tensão de ensaio da entrada/saída	4 kV (50 Hz, 1 min)
Tensão de ensaio da saída/alimentação	1,5 kV (50 Hz, 1 min)
Compatibilidade eletromagnética	Conformidade com diretiva EMV
Radiação de interferência	EN 61000-6-4
Imunidade a interferência	EN 61000-6-2 Durante a influência de interferências, podem ocorrer pequenos desvios.
Cor	verde
Material caixa	Poliamida PA sem reforço
Posição de montagem	opcional
Conformidade	Conforme CE
ATEX	# II 3 G Ex nA IIC T4 Gc X
UL, EUA / Canadá	UL 508 certificado

Normas e disposições

Compatibilidade eletromagnética	Conformidade com diretiva EMV
Radiação de interferência	EN 61000-6-4
Conexão conforme norma	CUL
Normas / Determinações	EN 61000-4-2
	EN 61000-4-3
	EN 61000-4-4
Observação	Critério B
Normas / Determinações	EN 61000-4-5
	EN 61000-4-6
Conformidade	Conforme CE
ATEX	# II 3 G Ex nA IIC T4 Gc X
UL, EUA / Canadá	UL 508 certificado

Environmental Product Compliance

China RoHS	Período para uso oficialmente previsto (EFUP): 50 anos
------------	--

Transdutor de corrente - MACX MCR-SL-CAC- 5-I - 2810612

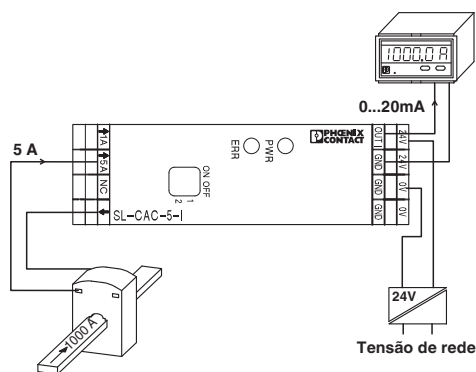
Dados técnicos

Environmental Product Compliance

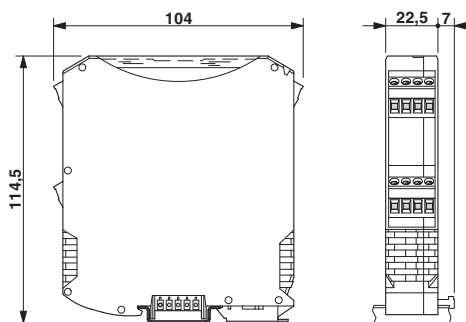
Para obter informações sobre substâncias perigosas, ver declaração do fabricante na guia "Downloads"

Desenhos

Desenho de aplicação

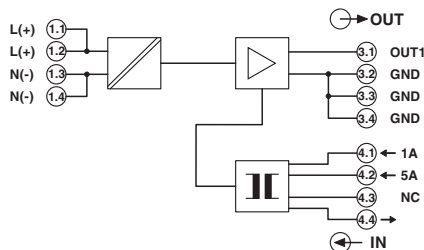


Desenho de medidas



Medição de corrente

Diagrama de circuitos



Classificações

eCI@ss

eCI@ss 5.0	27210190
eCI@ss 5.1	27200300
eCI@ss 6.0	27210100
eCI@ss 7.0	27210123
eCI@ss 8.0	27210123
eCI@ss 9.0	27210123

ETIM

ETIM 3.0	EC002475
ETIM 4.0	EC002475
ETIM 5.0	EC002475
ETIM 6.0	EC002475

Transdutor de corrente - MACX MCR-SL-CAC- 5-I - 2810612

Classificações

UNSPSC

UNSPSC 6.01	30211506
UNSPSC 7.0901	39121008
UNSPSC 11	39121008
UNSPSC 12.01	39121008
UNSPSC 13.2	39121032

Certificações

Certificações

Certificações

UL Recognized / cUL Recognized / EAC / cULus Recognized

Certificações Ex

ATEX

Detalhes da certificação

UL Recognized		http://database.ul.com/cgi-bin/XYV/template/LISEXT/1FRAME/index.htm	FILE E 238705
---------------	--	---	---------------

cUL Recognized		http://database.ul.com/cgi-bin/XYV/template/LISEXT/1FRAME/index.htm	FILE E 238705
----------------	--	---	---------------

EAC		EAC-Zulassung
-----	--	---------------

cULus Recognized		http://database.ul.com/cgi-bin/XYV/template/LISEXT/1FRAME/index.htm
------------------	--	---

Acessórios

Acessórios

Conector do trilho de fixação

Transdutor de corrente - MACX MCR-SL-CAC- 5-I - 2810612

Acessórios

Conector Bus para trilho de fixação - ME 22,5 TBUS 1,5/ 5-ST-3,81 GN - 2707437



Conector bus para trilho de fixação, corrente nominal: 8 A, corrente nominal (Ex): 8 A, tensão nominal (Ex): 125 V, número de polos: 5, passo: 3,81 mm, Artigo com contatos dourados, conectores de bus para conectar a caixas eletrônicas

Caixa eletrônica - ME 17,5 TBUS 1,5/ 5-ST-3,81 GN - 2709561



Conector bus para trilho de fixação para montagem no trilho de fixação. Universal para caixa TBUS. Contatos folheados a ouro, de 5 polos.

Fornecimento de energia

Fonte de alimentação - MINI-SYS-PS-100-240AC/24DC/1.5 - 2866983



Fonte de alimentação MINI POWER com chaveamento primário para montagem em trilho de fixação, entrada de 1 fases, saída: 24 V DC / 1,5 A

Fonte de alimentação - MINI-PS-100-240AC/24DC/1.5/EX - 2866653



Fonte de alimentação MINI POWER com chaveamento primário para montagem em trilho de fixação, entrada de 1 fases, saída: 24 V DC / 1,5 A, para área com perigo de explosão