

Conversor de interface - FL COMSERVER UNI 232/422/485 - 2313452

Note que os dados aqui indicados foram obtidos do catálogo online. Para informações e dados completos, consulte a documentação do usuário. Aplicam-se as Condições Gerais de Utilização para downloads da Internet. (<http://phoenixcontact.pt/download>)




Segunda geração FL COMSERVER UNI..., servidor de aparelhos serial, para conversão de uma interface serial 232/422/485 para Ethernet, compatível com aplicações TCP, UDP, Modbus Gateway e PPP, incl. software Com Port Redirector e documentação do usuário

Propriedades do artigo

- Modbus Gateway entre Modbus RTU / ASCII e Modbus/TCP
- Todas as conexões conectáveis através de terminal parafusado COMBICON
- Configuração via gerenciamento baseado em web
- Software para portas COM virtuais incluído no volume de fornecimento



Dados comerciais

Quantidade de embalagem (VPE)	1 STK
GTIN	 4 046356 451321
GTIN	4046356451321
Peso por unidade (exclusive embalagem)	180,300 g
Número do imposto alfandegário	85176200
País de origem	Alemanha

Dados técnicos

Observação

Restrição de uso	EMC: produto de classe A, veja a declaração do fabricante na área de download
------------------	---

Medidas

Largura	22,5 mm
Altura	99 mm
Profundidade	116 mm

Condições ambiente

Temperatura ambiente (funcionamento)	-25 °C ... 60 °C
--------------------------------------	------------------

Conversor de interface - FL COMSERVER UNI 232/422/485 - 2313452

Dados técnicos

Condições ambiente

	-20 °C ... 60 °C (de acordo com certificação UL)
Temperatura ambiente (armazenamento/transporte)	-25 °C ... 70 °C
Umidade do ar admissível (funcionamento)	10 % ... 95 % (sem condensação)
Umidade do ar admissível (armazenamento/transporte)	5 % ... 95 % (sem condensação)
Altitude	5000 m (Restrição, ver declaração do fabricante)
Grau de proteção	IP20
Resistência contra interferência	EN 61000-6-2:2005

Geral

Separação galvânica	DIN EN 50178 (VCC // Ethernet // Serial)
Tensão de teste interface de dados/interface de dados	1,5 kV _{eff} (50 Hz, 1 min)
Tensão de teste interface de dados / alimentação	1,5 kV _{eff}
	1,5 kV _{eff} (50 Hz, 1 min)
Normas / Determinações	EN 50121-4
Compatibilidade eletromagnética	Conformidade com a diretiva EMC 2014/30/UE
Radiação de interferência	EN 61000-6-4
Peso líquido	180,3 g
Material caixa	PA 6.6-FR
Cor	verde
MTBF	666 Anos (Padrão Telcordia, temperatura: 25 °C, ciclo de trabalho: 21% (5 dias/semana, 8 h/dia))
	179 Anos (Padrão Telcordia, temperatura: 40 °C, ciclo de trabalho: 34,25% (5 dias/semana, 12 h/dia))
MTTF	2013 Anos (Padrão SN 29500, temperatura: 25 °C, ciclo de trabalho: 21% (5 dias/semana, 8 h/dia))
	879 Anos (Padrão SN 29500, temperatura: 40 °C, ciclo de trabalho: 34,25% (5 dias/semana, 12 h/dia))
	359 Anos (Padrão SN 29500, temperatura: 40 °C, ciclo de trabalho: 100% (7 dias/semana, 24 h/dia))
Conformidade	Conforme CE
ATEX	# II 3 G Ex nA IIC T4 Gc X (Observar as instruções especiais de instalação na documentação!)
UL, EUA	Classe I, zona 2, AEx nA IIC T5
UL, EUA / Canadá	508 Listed
	Class I, Div. 2, Groups A, B, C, D
UL, Canadá	Classe I, zona 2, Ex nA IIC T5 Gc X

Alimentação

Faixa de tensão de alimentação	19,2 V AC/DC ... 28,8 V AC/DC (através de borne a parafuso plugável COMBICON)
	22,8 V DC ... 25,2 V DC (alternativo ou redundante, através de alimentação de contato Bus Backplane e alimentação de corrente de sistema)
Consumo de corrente típico	100 mA (24 V DC)

Conversor de interface - FL COMSERVER UNI 232/422/485 - 2313452

Dados técnicos

Interface serial

Interface 1	Interface Ethernet, 10/100Base-T(X) conforme IEEE 802.3u
Interface	Ethernet
Tipo de conexão	Conector RJ45, blindado
Comprimento de transmissão	≤ 100 m (Par trançado blindado)
Protocolos compatíveis	TCP/IP, UDP, Modbus (TCP, RTU/ASCII), PPP
Protocolos auxiliares	ARP, DHCP, BOOTP, SNMP, RIP, RARP, HTTP, TFTP
Controle de fluxo de dados / Protocolos	Modbus/TCP
Taxa de transmissão serial	10/100 MBit/s, autonegociação
Interface 2	Interface RS-232, de acordo com ITU-T V.28, EIA/TIA-232, DIN 66259-1
Interface	RS-232
Tipo de conexão	Conectore D-SUB 9
Formato de arquivo/codificação	UART/NRZ: 7/8 Bit Data, 1/2 Bit Stopp, None/Even/Odd Parity
Comprimento de transmissão	15 m
Configuração de pinos	Comutação DTE/DCE via gerenciamento baseado na Web
Controle de fluxo de dados / Protocolos	Tomada de contato de software, Xon/Xoff, tomada de contato de hardware RTS/CTS, compatível com 3964 R, Modbus RTU/ASCII
Taxa de transmissão serial	0,3; 0,6; 1,2; 2,4; 4,8; 7,2; 9,6; 19,2; 38,4; 57,6; 115,2; 187,5; 230,4 kbit/s
Interface 3	Interface RS-422, de acordo com ITU-T V.11, EIA/TIA-422, DIN 66348-1
Interface	RS-422
Tipo de conexão	Conexão de encaixe/conexão a parafuso através de COMBICON
Formato de arquivo/codificação	Serial assíncrono UART/NRZ, dados 7/8, 1/2 parada, paridade 1, comprimento de caractere 10/11 Bit
Comprimento de transmissão	≤ 1200 m
Resistor de terminação	390 Ω (configurável)
	180 Ω
	390 Ω
Controle de fluxo de dados / Protocolos	autocontrolado
Taxa de transmissão serial	0,3; 0,6; 1,2; 2,4; 4,8; 7,2; 9,6; 19,2; 38,4; 57,6; 115,2; 187,5; 230,4; 500; 1000 kbit/s
Interface 4	Interface RS-485, conforme EIA/TIA-485, DIN 66259-4/RS-485 a 2 fios
Interface	RS-485
Tipo de conexão	Conexão de encaixe/conexão a parafuso através de COMBICON
Formato de arquivo/codificação	Serial assíncrono UART/NRZ, dados 7/8, 1/2 parada, paridade 1, comprimento de caractere 10/11 Bit
Resistor de terminação	390 Ω
	180 Ω
	390 Ω (configurável)
Controle de fluxo de dados / Protocolos	autocontrolado
Taxa de transmissão serial	0,3; 0,6; 1,2; 2,4; 4,8; 7,2; 9,6; 19,2; 38,4; 57,6; 115,2; 187,5; 230,4; 500; 1000 kbit/s

Função

Conversor de interface - FL COMSERVER UNI 232/422/485 - 2313452

Dados técnicos

Função

Gerenciamento	Gerenciamento baseado em web, SNMP, acesso de emergência com Telnet e serial
Indicações de estado e de diagnóstico	LEDs: UL (tensão lógica), TD + RD (atividade de dados serial), FD (full duplex), 100 (operação 100 Mbit/s), Link (Ethernet) Activity (Ethernet), ERR (Error)

Normas e disposições

Compatibilidade eletromagnética	Conformidade com a diretiva EMC 2014/30/UE
Tipo de teste	Queda livre conforme IEC 60068-2-32
Resultado de teste	1 m
Tipo de teste	Resistência à vibração conforme EN 60068-2-6/IEC 60068-2-6
Resultado de teste	5g, 10 ... 150 Hz, 2,5 h, no sentido XYZ
Tipo de teste	Impacto conforme a EN 60068-2-27/IEC 60068-2-27
Resultado de teste	15g, duração 11 ms, impulso de choque semisenoidal
Tipo de teste	Impacto conforme a EN 60068-2-27/IEC 60068-2-27
Resultado de teste	30g, duração 11 ms, impulso de choque semisenoidal
Radiação de interferência	EN 61000-6-4
Resistência contra interferência	EN 61000-6-2:2005
Livre de substâncias nocivas à película de verniz	segundo a norma central VW-Audi-Seat P-VW 3.10.7 57 65 0
Normas / Determinações	EN 50121-4
Conformidade	Conforme CE
ATEX	# II 3 G Ex nA IIC T4 Gc X
UL, EUA	Classe I, zona 2, AEx nA IIC T5
UL, EUA / Canadá	508 Listed
	Class I, Div. 2, Groups A, B, C, D
UL, Canadá	Classe I, zona 2, Ex nA IIC T5 Gc X

Environmental Product Compliance

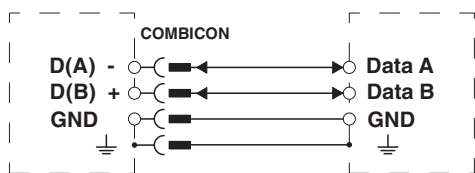
China RoHS	Período para uso oficialmente previsto (EFUP): 50 anos
	Para obter informações sobre substâncias perigosas, ver declaração do fabricante na guia "Downloads"

Desenhos

Conversor de interface - FL COMSERVER UNI 232/422/485 - 2313452

Desenho de conexão

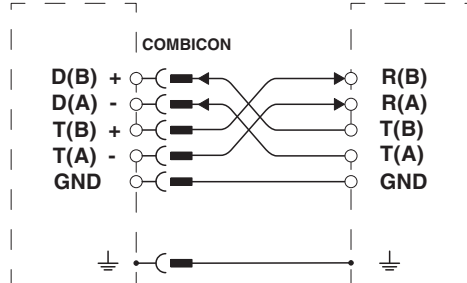
FL COMSERVER RS-485



Conexão RS-485

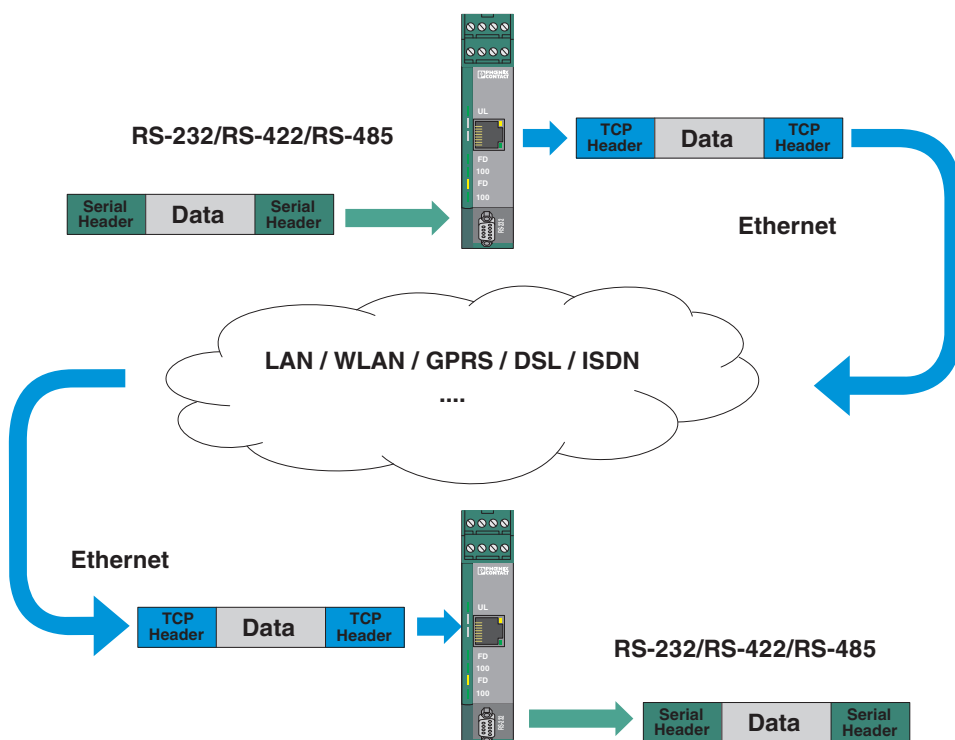
Desenho de conexão

FL COMSERVER RS-422



Conexão RS-422

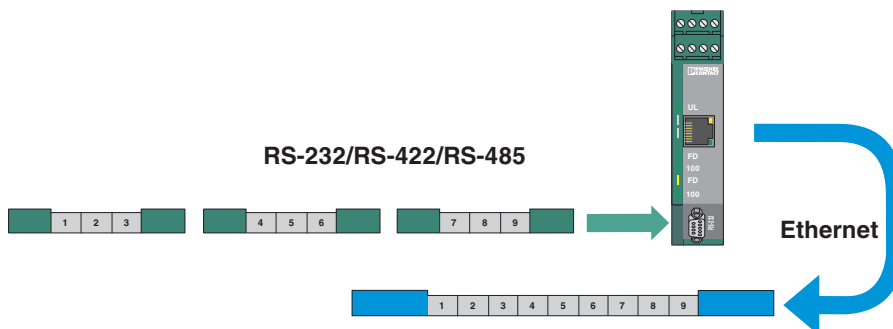
Desenho de aplicação



transmissão serial de dados através de Ethernet

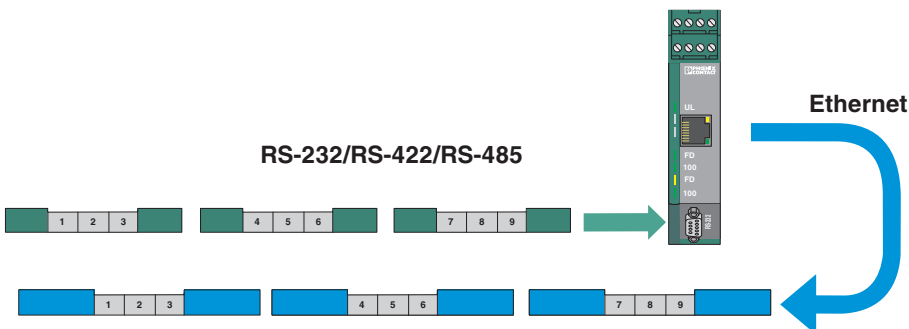
Conversor de interface - FL COMSERVER UNI 232/422/485 - 2313452

Desenho de aplicação



valor elevado "Idle Force Timeout Character"

Desenho de aplicação



valor baixo "Idle Force Timeout Character"

Classificações

eCl@ss

eCl@ss 4.0	27250504
eCl@ss 4.1	27250504
eCl@ss 5.0	27250504
eCl@ss 5.1	27250504
eCl@ss 6.0	27250504
eCl@ss 7.0	27250504
eCl@ss 8.0	19179290
eCl@ss 9.0	19179290

ETIM

ETIM 2.0	EC000310
ETIM 3.0	EC000310
ETIM 4.0	EC000310
ETIM 5.0	EC000310
ETIM 6.0	EC000310

Conversor de interface - FL COMSERVER UNI 232/422/485 - 2313452

Classificações

UNSPSC

UNSPSC 6.01	30211506
UNSPSC 7.0901	39121008
UNSPSC 11	39121008
UNSPSC 12.01	39121008
UNSPSC 13.2	43222604

Certificações

Certificações

Certificações

UL Listed / cUL Listed / EAC / EAC / KC / ATEX / cULus Listed

Certificações Ex

UL Listed / cUL Listed / cULus Listed

Detalhes da certificação

UL Listed		http://database.ul.com/cgi-bin/XYV/template/LISEXT/1FRAME/index.htm	FILE E 238705
-----------	--	---	---------------

cUL Listed		http://database.ul.com/cgi-bin/XYV/template/LISEXT/1FRAME/index.htm	FILE E 238705
------------	--	---	---------------

EAC			EAC-Zulassung
-----	--	--	---------------

EAC			RU *- DE.A*30.B.01735
-----	--	--	--------------------------

KC		http://eng.kcc.go.kr/user/ehpMain.do	MSIP-REI- PCK-2313452
----	--	---	--------------------------

Conversor de interface - FL COMSERVER UNI 232/422/485 - 2313452

Certificações

ATEX		PxCIF11ATEX2313478X
------	--	---------------------

cULus Listed		
--------------	--	--

Acessórios

Acessórios

Cabo adaptador

Cabo de dados - PSM-KA9SUB9/BB/2METER - 2799474



Cabo RS-232, soquete D-SUB de 9 pólos sobre soquete D-SUB de 9 pólos, 9 fios, 1:1

Cabo para adaptador - PSM-KAD-IL RS232/9SUB/B/0,8M - 2319200



Cabo para adaptador para conexão dos módulos de comunicação Inline IB IL RS232 e IB IL RS232-PRO no conversor de interface, por ex. Modem, Com Server, Bluetooth ou fibra óptica.

Cabo de dados, em metros

Cabo - FL CAT5 HEAVY - 2744814



Cabo CAT5e-SF/UTP (J-02YS(ST)C HP 2 x 2 x 24 AWG), cabo de instalação pesado 2 x 2 x 0,22 mm², condutor maciço, blindado, revestimento externo: 7,8 mm de diâmetro, revestimento interno: 5,75 mm ± 0,15 mm de diâmetro

Cabo de rede - FL CAT5 FLEX - 2744830



Cabo CAT5-SF/UTP (J-LI02YS(ST)C H 2 x 2 x 26 AWG), cabo de instalação leve flexível 2 x 2 x 0,14 mm², fio fino, blindado, revestimento externo: 5,75 mm ± 0,15 mm de diâmetro

Conversor de interface - FL COMSERVER UNI 232/422/485 - 2313452

Acessórios

Cabo patch

Cabo de interconexão - FL CAT5 PATCH 0,5 - 2832263



Cabo Patch, CAT5, pré-montado, 0,5 m

Cabo de interconexão - FL CAT5 PATCH 5,0 - 2832580



Cabo Patch, CAT5, pré-montado, 5 m

Conector de dados

Conector RJ45 - VS-08-RJ45-5-Q/IP20 - 1656725



Conector RJ45, Grau de proteção: IP20, Número de pólos: 8, 1 GBit/s, CAT5 (IEC 11801:2002), Material: PA, Tipo de conexão: Conexão rápida IDC, Perfil de conexão: AWG 26-23, Saída para cabo: reto

Conector de barramento D-SUB - SUBCON 9/F-SH - 2761499



Conector D-SUB, soquete de 9 polos, uma entrada de cabos inferior a 35°, tipo universal para todos os sistemas, configuração de pinos: 1, 2, 3, 4, 5, 6, 7, 8, 9 sobre terminal de conexão por rosqueamento

Conector do trilho de fixação

Conector Bus para trilho de fixação - ME 22,5 TBUS 1,5/ 5-ST-3,81 GN - 2707437



Plugue conector, Corrente nominal: 8 A, Corrente nominal (Ex): 8 A, Tensão nominal (Ex): 125 V, Número de pólos: 5, Medida do passo: 3,81 mm, Artigo com contatos dourados, conectores de bus para conectar a caixas eletrônicas

Conversor de interface - FL COMSERVER UNI 232/422/485 - 2313452

Acessórios

Conversor de interface

Conversor de interface - FL COMSERVER UNI 232/422/485 - 2313452



Segunda geração FL COMSERVER UNI..., servidor de aparelhos serial, para conversão de uma interface serial 232/422/485 para Ethernet, compatível com aplicações TCP, UDP, Modbus Gateway e PPP, incl. software Com Port Redirector e documentação do usuário

Conversor de mídia

Conversor com conector de fibra óptica - FL MC EF 1300 MM SC - 2902853



Conversor de fibra óptica com conexão SC duplex de fibra óptica (1300 nm), para conversão de 10/100Base-T(X) em fibra de vidro multimodo (50/125 µm). Autonegociação e função Auto MDI(X). Diagnóstico abrangente de links. Fixação em trilho, alimentação 18 a 30 V DC

Ferramenta para parafusar

Chave de fenda - SZF 1-0,6X3,5 - 1204517



Ferramenta de acionamento, para bornes ST, adequada também como chave de fenda para parafuso com ranhura, tamanho: 0,6x3,5x100 mm, cabo de 2 componentes, com proteção antideslizante

Fornecimento de energia

Fonte de alimentação - MINI-SYS-PS-100-240AC/24DC/1.5 - 2866983



Fonte de alimentação MINI POWER com chaveamento primário para montagem em trilho de fixação, entrada de 1 fases, saída: 24 V DC / 1,5 A

Material de montagem

Componente de caixa eletrônica - ME-SAS - 2853899



Terminal de conexão blindado para terminal para placa de circuito impresso

Conversor de interface - FL COMSERVER UNI 232/422/485 - 2313452

Acessórios

Modem

Modem - PSI-MODEM-SHDSL/ETH - 2313643



Primeira geração: extensor Ethernet não gerenciável para conexões ponto a ponto, em linha e circulares, taxas de transmissão de dados até 30 MBit/s, distâncias até 20 km por cabos de cobre próprios da empresa, diagnóstico via USB e LEDs, 2 portas SHDSL, 1 porta LAN

Modem - PSI-MODEM-SHDSL/SERIAL - 2313669



Extensor SHDSL industrial para interfaces RS-232/422/485 seriais, estruturas ponto a ponto e lineares, transmissão de dados seriais até 2000 kBit/s em linhas próprias da empresa, diagnóstico via USB e LEDs, duas saídas de alarme configuráveis

Painel de junção

Painel de junção - FL-PP-RJ45-SCC - 2901642



Painel de junção, um soquete RJ45 sobre 8 terminais de conexão por mola (ocupação 1:1), CAT5e, 10/100/1000 M bit/s, montagem em trilho de fixação, IP20, contato blindado com o trilho de fixação selecionável sobre jumper

Proteção contra sobretensão para tecnologia da informação

Dispositivo de proteção contra surtos - DT-LAN-CAT.6+ - 2881007



Proteção contra surtos de tensão conf. classe E_A (CAT.6_A), para Gigabit Ethernet (até 10 GBit/s), Token Ring, FDDI/CDDI, ISDN, DS1. Adequado para Power over Ethernet (PoE+) "Modo A" e "Modo B". Conector intermediário RJ45 com cabo de ligação à terra separado e com base de encaixe para ligação à terra para trilhos de fixação NS 35.

Secionador passivo

Divisor de rede - FL ISOLATOR 100-RJ/RJ - 2313931



Isolador de rede passivo para a separação galvânica em redes Ethernet O dispositivo permite a proteção de equipamentos Ethernet contra diferenças de potencial até 4 kV. Aplicável para índices de transmissão até 100 MBit/s. Possibilidades de conexão para dois conectores RJ45.

Conversor de interface - FL COMSERVER UNI 232/422/485 - 2313452

Acessórios

Sist. d/teste Conductor d/descarga

Linha - CM-KBL-RS232/USB - 2881078



Linha de interligação D-9-SUB sobre USB, com adaptador D-9-SUB sobre D-25-SUB.

Switch

Industrial Ethernet Switch - FL SWITCH SFNT 5TX - 2891003



Switch Ethernet para ampla faixa de temperatura, 5 conexões TP-RJ45, identificação automática da transmissão de dados de 10/100 MBit/s (RJ45), função autocrossing, leitura de mensagens de prioridade QoS, recepção de quadros de segurança

Travamento de segurança

Elemento de segurança - FL PATCH SAFE CLIP - 2891246



Elemento de segurança para cabo FL Patch
