

Conversor com conector de fibra óptica - PSI-MOS-PROFIB/FO 850 E - 2708274

Note que os dados aqui indicados foram obtidos do catálogo online. Para informações e dados completos, consulte a documentação do usuário. Aplicam-se as Condições Gerais de Utilização para downloads da Internet. (<http://phoenixcontact.pt/download>)




Conversor de fibra óptica com diagnóstico óptico integrado, contato de alarme, para PROFIBUS até 12 MBit/s, equipamento final com uma interface de fibra óptica (BFOC), 850 nm, para cabo de fibra de vidro/PCF (multimodo)

Propriedades do artigo

- ✓ Conexões conectáveis através de terminal parafusado COMBICON
- ✓ Combinável de forma modular através de conector de trilhos de fixação com os repetidores de cobre PSI
- ✓ Disponibilização de tensão de alimentação e sinais de dados tipo pass-through mediante os conectores de trilhos de fixação
- ✓ Identificação automática de dados ou ajuste fixo da taxa de transmissão de dados através de chave DIP
- ✓ Isolamento galvânico de alta qualidade entre todas as interfaces (PROFIBUS // portas de fibra óptica // alimentação // conector de trilhos de fixação)
- ✓ Possível alimentação de tensão redundante através da fonte de alimentação do sistema opcional
- ✓ Homologado para utilização na zona 2
- ✓ Diagnóstico óptico integrado para monitoramento permanente das faixas de fibra óptica
- ✓ Interface de fibra óptica com segurança própria (ex op is) para conexão direta nos equipamentos na zona 1
- ✓ Contato de comutação sem potencial para o alarme com antecedência em trechos críticos de fibra óptica
- ✓ Adequados para todas as taxas de transmissão de dados até 12 MBit/s
- ✓ Retemporização de bits para qualquer profundidade em cascata



Dados comerciais

Quantidade de embalagem (VPE)	1 STK
GTIN	 4 017918 973971
GTIN	4017918973971
Peso por unidade (exclusive embalagem)	250,000 g
Número do imposto alfandegário	85176200
País de origem	Alemanha

Conversor com conector de fibra óptica - PSI-MOS-PROFIB/FO 850 E - 2708274

Dados técnicos

Observação

Restrição de uso	EMC: produto de classe A, veja a declaração do fabricante na área de download
------------------	---

Medidas

Largura	35 mm
Altura	99 mm
Profundidade	106 mm

Condições ambiente

Temperatura ambiente (funcionamento)	-20 °C ... 60 °C
Temperatura ambiente (armazenamento/transporte)	-40 °C ... 85 °C
Umidade do ar admissível (funcionamento)	30 % ... 95 % (sem condensação)
Altitude	5000 m (Restrição, ver declaração do fabricante)
Grau de proteção	IP20
Resistência contra interferência	EN 61000-6-2:2005

Geral

Retardo do bit	≤ 1 Bit
Distorção no bit de entrada	± 35 % (Admissível:)
Distorção no bit de saída	< 6,25 %
Separação galvânica	VCC // RS-485
Tensão de teste interface de dados / alimentação	1,5 kV _{eff} (50 Hz, 1 min)
Compatibilidade eletromagnética	Conformidade com a diretiva EMC 2014/30/UE
Radiação de interferência	EN 55011
Peso líquido	250 g
Material caixa	PA 6.6-FR
Cor	verde
MTBF	252 Anos (Padrão Telcordia, temperatura: 25 °C, ciclo de trabalho: 21 % (5 dias/semana, 8 h/dia))
	42 Anos (Padrão Telcordia, temperatura: 40 °C, ciclo de trabalho: 34,25% (5 dias/semana, 12 h/dia))
MTTF	247 Anos (Padrão SN 29500, temperatura: 25 °C, ciclo de trabalho: 21 % (5 dias/semana, 8 h/dia))
	200 Anos (Padrão SN 29500, temperatura: 40 °C, ciclo de trabalho: 34,25 % (5 dias/semana, 12 h/dia))
	130 Anos (Padrão SN 29500, temperatura: 40 °C, ciclo de trabalho: 100 % (7 dias/semana, 24 h/dia))
Conformidade	Conforme CE
ATEX	# II 3 G Ex nA nC IIC T4 Gc X (Observar as instruções especiais de instalação na documentação!)
	# II (2) G [Ex op is Gb] IIC (PTB 06 ATEX 2042 U) (Observar as instruções especiais de instalação na documentação!)

Conversor com conector de fibra óptica - PSI-MOS-PROFIB/FO 850 E - 2708274

Dados técnicos

Geral

	# II (2) D [Ex op is Db] IIIC (PTB 06 ATEX 2042 U) (Observar as instruções especiais de instalação na documentação!)
UL, EUA / Canadá	Classe I, zona 2, AEx nc IIC T5
	Classe I, zona 2, Ex nC nL IIC T5 X
	Class I, Div. 2, Groups A, B, C, D

Alimentação

Tensão nominal de alimentação	24 V DC (de acordo com certificação UL)
Faixa de tensão de alimentação	18 V DC ... 30 V DC
Máximo consumo de energia	130 mA
Consumo de corrente típico	120 mA (24 V DC)
Tipo de conexão	Borne a parafuso plugável COMBICON

Interface serial

Interface 1	PROFIBUS de acordo com IEC 61158, RS-485 2-fios, semiduplex, autocontrole
Interface	PROFIBUS
Modo operacional	semiduplex
Tipo de conexão	9 Suportes D-SUB
Formato de arquivo/codificação	UART (11 Bit, NRZ)
Comutação de sentido de dados	autocontrole
Meio de transmissão	Cobre
Comprimento de transmissão	≤ 1200 m (de acordo com a taxa de transmissão de dados em vias blindadas, par-trançado)
Perfil do condutor rígido mín.	0,2 mm ²
Perfil do condutor rígido máx.	2,5 mm ²
Bitola do condutor flexível mín.	0,2 mm ²
Bitola do condutor flexível máx.	2,5 mm ²
Bitola do condutor AWG mín.	24
Bitola do condutor AWG máx.	14
Taxa de transmissão serial	≤ 12 MBit/s

Interface óptica condutor de fibra óptica

Potência de transmissão mínima	-4,2 dBm (200/230 μm)
	-17,8 dBm (50/125 μm)
	-14,6 dBm (62,5/125 μm)
Sensibilidade de recepção mínima	-30 dBm (50/125 μm)
Limite de sobremodulação do receptor	-3 dBm (200/230 μm)
Comprimento de onda	850 nm
Comprimento máx. de transmissão incl. 3 dB de reserva de sistema	2600 m (com F-G 50/125 2,5 dB/Km)
	3300 m (com F-G 62,5/125 3,0 dB/Km)

Conversor com conector de fibra óptica - PSI-MOS-PROFIB/FO 850 E - 2708274

Dados técnicos

Interface óptica condutor de fibra óptica

	800 m (com F-K 200/230 10 dB/km com conector para montagem rápida)
Meio de transmissão	Fibra PCF
	Fibra de vidro multimodo
Protocolo de transmissão	Protocolo transparente para interface RS-485
Tipo de conexão	B-FOC (ST®)

Saídas digitais

Denominação saída	Saída de relé
Descrição da saída	Contato de alarme
Quantidade de saídas	1
Tensão de comutação máxima	60 V DC
	42 V AC
Corrente máx. em regime permanente	0,46 A

Normas e disposições

Compatibilidade eletromagnética	Conformidade com a diretiva EMC 2014/30/UE
Tipo de teste	Resistência à vibração conforme EN 60068-2-6/IEC 60068-2-6
Resultado de teste	5g, 10 ... 150 Hz, 2,5 h, no sentido XYZ
Tipo de teste	Impacto conforme a EN 60068-2-27/IEC 60068-2-27
Resultado de teste	15g, duração 11 ms, impulso de choque semisenoidal
Choque	15g por direção do espaço, de acordo com IEC 60068-2-27
Radiação de interferência	EN 55011
Resistência contra interferência	EN 61000-6-2:2005
Livre de substâncias nocivas à película de verniz	segundo a norma central VW-Audi-Seat P-VW 3.10.7 57 65 0
Conexão conforme norma	CUL
Normas / Determinações	EN 61000-4-2
Descarga de contato	± 6 kV
Normas / Determinações	EN 61000-4-3
	EN 61000-4-4
Observação	Critério B
Normas / Determinações	EN 61000-4-5
Sinal	± 1 kV
Normas / Determinações	EN 55011
	EN 61000-4-6
Vibração (funcionamento)	conforme IEC 60068-2-6: 5g, 150 Hz
Conformidade	Conforme CE
ATEX	# II 3 G Ex nA nC IIC T4 Gc X
	# II (2) G [Ex op is Gb] IIC (PTB 06 ATEX 2042 U)
	# II (2) D [Ex op is Db] IIIC (PTB 06 ATEX 2042 U)
UL, EUA / Canadá	Classe I, zona 2, AEx nc IIC T5

Conversor com conector de fibra óptica - PSI-MOS-PROFIB/FO 850 E - 2708274

Dados técnicos

Normas e disposições

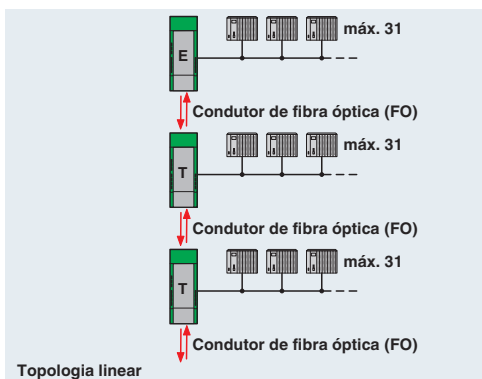
	Classe I, zona 2, Ex nC nL IIC T5 X
	Class I, Div. 2, Groups A, B, C, D

Environmental Product Compliance

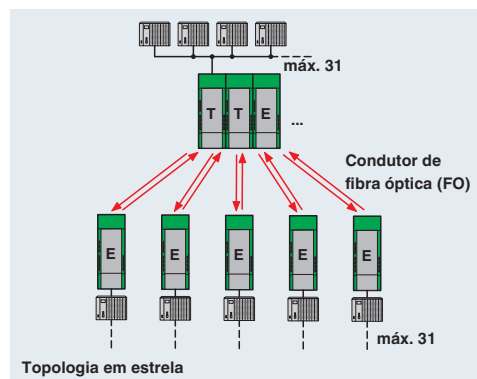
China RoHS	Período para uso oficialmente previsto (EFUP): 50 anos
	Para obter informações sobre substâncias perigosas, ver declaração do fabricante na guia "Downloads"

Desenhos

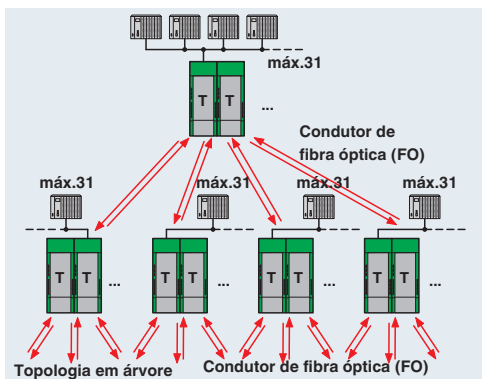
Desenho de aplicação



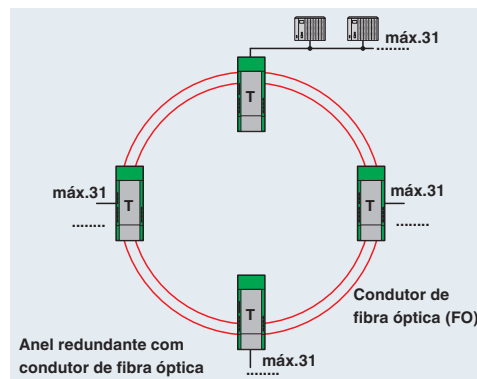
Desenho de aplicação



Desenho de aplicação

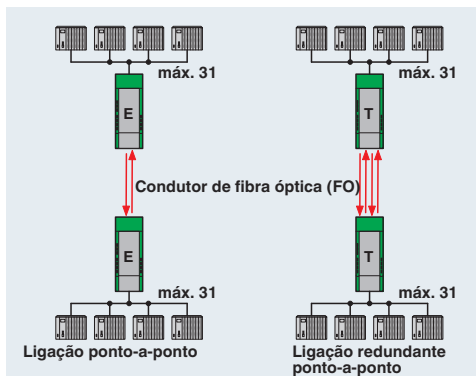


Desenho de aplicação



Conversor com conector de fibra óptica - PSI-MOS-PROFIB/FO 850 E - 2708274

Desenho de aplicação



Classificações

eCl@ss

eCl@ss 4.0	27230207
eCl@ss 4.1	27230207
eCl@ss 5.0	27230207
eCl@ss 5.1	27230207
eCl@ss 6.0	27230207
eCl@ss 7.0	27230207
eCl@ss 8.0	19179290
eCl@ss 9.0	19179290

ETIM

ETIM 2.0	EC001423
ETIM 3.0	EC001423
ETIM 4.0	EC001423
ETIM 5.0	EC000310
ETIM 6.0	EC000310

UNSPSC

UNSPSC 6.01	30211506
UNSPSC 7.0901	39121008
UNSPSC 11	39121008
UNSPSC 12.01	39121008
UNSPSC 13.2	43222604

Certificações

Certificações

Conversor com conector de fibra óptica - PSI-MOS-PROFIB/FO 850 E - 2708274

Certificações

Certificações

UL Recognized / cUL Recognized / DNV / EAC / EAC / ATEX / cULus Recognized

Certificações Ex

UL Listed / cUL Listed / ATEX / cULus Listed

Detalhes da certificação

UL Recognized		http://database.ul.com/cgi-bin/XYV/template/LISEXT/1FRAME/index.htm	FILE E 238705
---------------	--	---	---------------

cUL Recognized		http://database.ul.com/cgi-bin/XYV/template/LISEXT/1FRAME/index.htm	FILE E 238705
----------------	--	---	---------------

DNV		http://exchange.dnv.com/tari/	A-13414
-----	--	---	---------

EAC			EAC-Zulassung
-----	--	--	---------------

EAC			RU *- DE.A*30.B.01735
-----	--	--	--------------------------

ATEX			PxCIF06ATEX2708261X
------	--	--	---------------------

cULus Recognized		http://database.ul.com/cgi-bin/XYV/template/LISEXT/1FRAME/index.htm	
------------------	--	---	--

Acessórios

Acessórios

Adaptador

Conversor com conector de fibra óptica - PSI-MOS-PROFIB/FO 850 E - 2708274

Acessórios

Acoplamento de fibra óptica - PSM-SET-BFOC-LINK/2 - 2799429



Acoplamento, conjunto composto de 2 acoplamentos para ligação de conectores B-FOC

Distribuidor de conexão - PSM PTK - 2760623



Distribuidor passivo RS-485, equipado com uma conector de soquetespinos D-SUB de 9 pólos e duas conector de soquete D-SUB de 9 pólos

Distribuidor de conexão - PSM PTK-4 - 2799364



Distribuidor passivo RS-485, equipado com uma conector de soquetespinos D-SUB de 9 pólos e cinco conector de soquete D-SUB de 9 pólos

Cabo de dados, em metros

Cabo com condutor de fibra óptica - PSM-LWL-HCS-RUGGED-200/230 - 2799885



Cabo PCF, duplex 200/230 μ m, em metros sem conector, para instalação interna

Cabo com condutor de fibra óptica - PSM-LWL-HCSO-200/230 - 2799445



Cabo PCF, duplex 200/230 μ m, em metros sem conector, para instalação externa

Conversor com conector de fibra óptica - PSI-MOS-PROFIB/FO 850 E - 2708274

Acessórios

Cabo com condutor de fibra óptica - PSM-LWL-GDM-RUGGED- 50/125 - 2799322



Cabo de fibra de vidro, duplex 50/125 µm, em metros sem conector, para instalação interna

Cabo com condutor de fibra óptica - PSM-LWL-GDO- 50/125 - 2799432



Cabo de fibra de vidro, duplex 50/125 µm, em metros sem conector, para instalação externa

Cabo de sistema Bus - PSM-CABLE-PROFIB/FC - 2744652



Cabo PROFIBUS tipo Fast Connect, até 12 MBit/s, (02YSY (ST)CY 1x2x22 AWG)

Cabo de dados, montado

Cabo de junção de fibra óptica - FL MM PATCH 1,0 LC-ST - 2989174



Cabo de fibra óptica montado, cabo break-out, fibra de vidro multimodo 50/125 µm (OM2), conector: LC/B-FOC (ST), grau de proteção: IP20, para disposição em canaletas para cabos ou quadros de comando, comprimento: 1 m

Cabo de junção de fibra óptica - FL MM PATCH 2,0 LC-ST - 2989271



Cabo de fibra óptica montado, cabo break-out, fibra de vidro multimodo 50/125 µm (OM2), conector: LC/B-FOC (ST), grau de proteção: IP20, para disposição em canaletas para cabos ou quadros de comando, comprimento: 2 m

Conversor com conector de fibra óptica - PSI-MOS-PROFIB/FO 850 E - 2708274

Acessórios

Cabo de junção de fibra óptica - FL MM PATCH 5,0 LC-ST - 2901801



Cabo de fibra óptica montado, cabo break-out, fibra de vidro multimodo 50/125 µm (OM2), conector: LC/B-FOC (ST), grau de proteção: IP20, para disposição em canaletas para cabos ou quadros de comando, comprimento: 5 m

Cabo de junção de fibra óptica - FL MM PATCH 1,0 SC-ST - 2901809



Cabo de fibra óptica montado, cabo break-out, fibra de vidro multimodo 50/125 µm (OM2), conector: SC-Duplex/B-FOC (ST), grau de proteção: IP20, para disposição em canaletas para cabos ou quadros de comando, comprimento: 1 m

Cabo de junção de fibra óptica - FL MM PATCH 5,0 SC-ST - 2901811



Cabo de fibra óptica montado, cabo break-out, fibra de vidro multimodo 50/125 µm (OM2), conector: SC-Duplex/B-FOC (ST), grau de proteção: IP20, para disposição em canaletas para cabos ou quadros de comando, comprimento: 5 m

Cabo de junção de fibra óptica - FL MM PATCH 1,0 ST-ST - 2901815



Cabo de fibra óptica montado, cabo break-out, fibra de vidro multimodo 50/125 µm (OM2), conector: B-FOC (ST)/B-FOC (ST), grau de proteção: IP20, para disposição em canaletas para cabos ou quadros de comando, comprimento: 1 m

Cabo de junção de fibra óptica - FL MM PATCH 2,0 ST-ST - 2901816



Cabo de fibra óptica montado, cabo break-out, fibra de vidro multimodo 50/125 µm (OM2), conector: B-FOC (ST)/B-FOC (ST), grau de proteção: IP20, para disposição em canaletas para cabos ou quadros de comando, comprimento: 2 m

Conversor com conector de fibra óptica - PSI-MOS-PROFIB/FO 850 E - 2708274

Acessórios

Cabo de junção de fibra óptica - FL MM PATCH 5,0 ST-ST - 2901817



Cabo de fibra óptica montado, cabo break-out, fibra de vidro multimodo 50/125 µm (OM2), conector: B-FOC (ST)/B-FOC (ST), grau de proteção: IP20, para disposição em canaletas para cabos ou quadros de comando, comprimento: 5 m

Cabo de junção de fibra óptica - FL MM PATCH 1,0 ST-SCRJ - 2901820



Cabo de fibra óptica montado, cabo break-out, fibra de vidro multimodo 50/125 µm (OM2), conector: B-FOC (ST)/SCRJ, grau de proteção: IP20, para disposição em canaleta para cabos ou quadros de comando, comprimento: 1 m

Cabo de junção de fibra óptica - FL MM PATCH 2,0 ST-SCRJ - 2901821



Cabo de fibra óptica montado, cabo break-out, fibra de vidro multimodo 50/125 µm (OM2), conector: B-FOC (ST)/SCRJ, grau de proteção: IP20, para disposição em canaleta para cabos ou quadros de comando, comprimento: 2 m

Cabo de junção de fibra óptica - FL MM PATCH 5,0 ST-SCRJ - 2901822



Cabo de fibra óptica montado, cabo break-out, fibra de vidro multimodo 50/125 µm (OM2), conector: B-FOC (ST)/SCRJ, grau de proteção: IP20, para disposição em canaleta para cabos ou quadros de comando, comprimento: 5 m

Cabo de junção de fibra óptica - FOC-HCS-RUGGED-1014/IP20/... - 2901555



Cabo de instalação PCF montável e robusto (apenas cabeças IP20) para disposição interior com elementos de alívio de tensão de aramida de elevada resistência. Elementos individuais de material FRNC altamente flexível. Sem halogênio, resistente à exposição ao ozono e UV com revestimento exterior robusto em poliuretano (PUR).

Conversor com conector de fibra óptica - PSI-MOS-PROFIB/FO 850 E - 2708274

Acessórios

Cabo de junção de fibra óptica - FOC-HCS-RUGGED-1014/... - 1402191



Cabo de instalação PCF montável e robusto, para disposição interior com elementos de alívio de tensão de aramida de elevada resistência. Elementos individuais de material FRNC altamente flexível. Sem halogênio, resistente à exposição ao ozono e UV com revestimento exterior robusto em poliuretano (PUR).

Cabo de junção de fibra óptica - FOC-HCSO-1015/IP20/... - 2901557



Cabo redondo PCF montável e altamente robusto (apenas para cabeças IP20) para colocação externa com barreira de vapor integrada e camada de fio de vidro à prova de roedores. Elementos individuais de material FRNC altamente flexível. Resistente à exposição ao ozono e UV, com revestimento exterior altamente robusto em polietileno.

Cabo de junção de fibra óptica - FOC-GDM-RUGGED-1016/IP20/... - 2901558



Cabo de instalação GOF montável e robusto (apenas cabeças IP20), para disposição interior com elementos de alívio de tensão de aramida de elevada resistência. Elementos individuais fabricados a partir de material FRNC altamente flexível. Sem halogênio, resistente à exposição ao ozono e UV com revestimento exterior robusto em poliuretano (PUR).

Cabo de junção de fibra óptica - FOC-GDM-RUGGED-1016/... - 1402193



Cabo de instalação GOF montável e robusto, para disposição interior com elementos de alívio de tensão de aramida de elevada resistência. Elementos individuais fabricados a partir de material FRNC altamente flexível. Sem halogênio, resistente à exposição ao ozono e UV com revestimento exterior robusto em poliuretano (PUR).

Cabo de junção de fibra óptica - FOC-GDO-1017/IP20/... - 2901559



Cabo redondo GOF, para montar, altamente robusto (apenas para cabeças IP20) para colocação externa com barreira de vapor integrada e camada de fio de vidro à prova de roedores. Elementos individuais de material FRNC altamente flexível. Resistente à exposição ao ozono e UV, com revestimento exterior em polietileno altamente robusto.

Conector de dados

Conversor com conector de fibra óptica - PSI-MOS-PROFIB/FO 850 E - 2708274

Acessórios

Conector de barramento D-SUB - SUBCON-PLUS-PROFIB/SC2 - 2708232



Conector D-SUB, 9 pólos, pino, saída de cabo com ângulo de 35°, sistema Bus: PROFIBUS DP até 12 MBit/s, resistor de terminação comutável externamente, configuração de pinos: 3, 5, 6, 8; tecnologia de conexão a parafuso

Conector de barramento D-SUB - SUBCON-PLUS-PROFIB/PG/SC2 - 2708245



Conector D-SUB, 9 pólos, pino, saída de cabo com ângulo de 35°, sistema Bus: PROFIBUS DP até 12 MBit/s, com soquete PG-D-SUB para conexão de um dispositivo de programação, resistor de terminação comutável externamente, configuração de pinos: 3, 5, 6, 8; tecnologia de conexão a parafuso

Conector de barramento D-SUB - SUBCON-PLUS-PROFIB/AX/SC - 2744380



Conector D-SUB, 9 pólos, pino, versão axial, com duas saídas de cabo, sistema Bus: PROFIBUS DP até 12 MBit/s, resistor de terminação comutável externamente, configuração de pinos: 3, 5, 6, 8; tecnologia de conexão a parafuso

Conector de barramento D-SUB - SUBCON-PLUS-PROFIB/90/PG/SC - 2313708



Conector D-SUB, 9 pólos, pino, saída de cabo com ângulo de 90°, sistema Bus: PROFIBUS DP até 12 MBit/s, com soquete PG-D-SUB para conexão de um dispositivo de programação, resistor de terminação comutável externamente, configuração de pinos: 3, 5, 6, 8; tecnologia de conexão a parafuso

Conector de barramento D-SUB - SUBCON-PLUS-PROFIB/90/PG/IDC - 2313685



Conector D-SUB, 9 pólos, pino, saída de cabo com ângulo de 90°, sistema Bus: PROFIBUS DP até 12 MBit/s, com soquete PG-D-SUB para conexão de um dispositivo de programação, resistor de terminação comutável externamente, configuração de pinos: 3, 5, 6, 8; tecnologia de conexão IDC

Conversor com conector de fibra óptica - PSI-MOS-PROFIB/FO 850 E - 2708274

Acessórios

Conector de barramento D-SUB - SUBCON-PLUS-PROFIB/AX/M12 - 2902321



Conector D-SUB, 9 polos, pino, alocação: 3, 5, 6, 8; dois prensa-cabos M12 (codificação B) inferior a 180° (axial). Sistema de bus: PROFIBUS DP até 12 MBit/s. Resistor de terminação através de uma terminação M12 separada.

Conector de barramento D-SUB - SUBCON-PLUS-PROFIB/90X/M12 - 2902729



Conector D-SUB, 9 polos, pino, alocação: 3, 5, 6, 8; dois prensa-cabos M12 (codificação B) inferior a 90°. Sistema de bus: PROFIBUS DP até 12 MBit/s. Resistor de terminação através de uma terminação M12 separada. Versão comprida; compatível com S7.

Conector de barramento D-SUB - SUBCON-PLUS-PROFIB/90/M12 - 2902318



Conector D-SUB, 9 polos, pino, alocação: 3, 5, 6, 8; dois prensa-cabos M12 (codificação B) inferior a 90°. Sistema de bus: PROFIBUS DP até 12 MBit/s. Resistor de terminação através de uma terminação M12 separada.

Conector de barramento D-SUB - SUBCON-PLUS-PROFIB/35/M12 - 2902320



Conector D-SUB, 9 polos, pino, alocação: 3, 5, 6, 8; dois prensa-cabos M12 (codificação B) inferior a 35°. Sistema de bus: PROFIBUS DP até 12 MBit/s. Resistor de terminação através de uma terminação M12 separada.

Conector do trilho de fixação

Caixa eletrônica - ME 17,5 TBUS 1,5/ 5-ST-3,81 GN - 2709561



Conector bus para trilho de fixação para montagem no trilho de fixação. Universal para caixa TBUS. Contatos folheados a ouro, de 5 polos.

Conjunto de conectores

Conversor com conector de fibra óptica - PSI-MOS-PROFIB/FO 850 E - 2708274

Acessórios

Conector de fibra óptica - PSM-SET-B-FOC/4-HCS - 2708481



Conjunto de conectores B-FOC (ST) para fibra PCF, para montagem composto de 4 conectores para montagem rápida com proteção contra dobra

Conversor de interface

Repetidor - PSI-REP-PROFIBUS/12MB - 2708863



Repetidor modular, para isolação de potencial e aumento de alcance para PROFIBUS até 12 Mbit/s, isolação em 4 vias, montável sobre trilhos, alimentação 24 V DC.

Repetidor - PSM-ME-RS485/RS485-P - 2744429



Repetidor, para separação de potencial e elevação de alcance em sistemas Bus com 2 fios RS-485, separação em 3 vias, montável sobre trilho

Ferramenta de isolamento

Ferramenta de isolamento - PSM-STRIP-FC/PROFIB - 2744623



Ferramenta de decapagem rápida para cabo PROFIBUS tipo Fast Connect

Ferramenta de medição

Equipamento de medição - PSM-FO-POWERMETER - 2799539



Mala de medição para condutor de fibra óptica, composta de aparelho óptico de medição de potência, adaptadores F-SMA-, B-FOC, fibras de referência e instrução de operação

Conversor com conector de fibra óptica - PSI-MOS-PROFIB/FO 850 E - 2708274

Acessórios

Ferramenta de montagem

Ferramenta de montagem - PSM-HCS-KONFTOOL/B-FOC - 2708465



Caixa de montagem HCS para conectores de montagem rápida B-FOC(ST), inclui lâmina de decapagem, alicate de decapagem, tesoura para fio de aramida, descascador de fibras, microscópio, ferramenta de corte para fibras HCS padrão e HCS-GI, quatro conectores B-FOC(ST) para fibras HCS padrão e documentação

Ferramenta para parafusar

Chave de fenda - SZS 0,4X2,5 VDE - 1205037



Chave de fenda, para parafuso com ranhura, isolamento VDE, tamanho: 0,4x2,5x80 mm, com cabo de 2 componentes, com proteção antideslizante

Fornecimento de energia

Fonte de alimentação - MINI-SYS-PS-100-240AC/24DC/1.5 - 2866983



Fonte de alimentação MINI POWER com chaveamento primário para montagem em trilho de fixação, entrada de 1 fases, saída: 24 V DC / 1,5 A

Resistor de terminação

Resistor de terminação - PSI-TERMINATOR-PB-TBUS - 2702636



Resistor de terminação ativo para sistemas de bus PROFIBUS e RS-485, alimentação de tensão redundante, disponibilização de tensão de alimentação através de conector bus para trilho de fixação, isolamento galvânico, terminação comutável, interface de programação integrada

Conector Bus para trilho de fixação - ME 17,5 TBUS 1,5/PP000-3,81 BK - 2890014

Conector bus para trilho de fixação para montagem no trilho de fixação. Universal para caixa TBUS. Contatos folheados a ouro, de 2 polos.

