

Conversor com conector de fibra óptica - PSI-MOS-PROFIB/FO 660 E - 2708290

Note que os dados aqui indicados foram obtidos do catálogo online. Para informações e dados completos, consulte a documentação do usuário. Aplicam-se as Condições Gerais de Utilização para downloads da Internet. (<http://phoenixcontact.pt/download>)




Conversor de fibra óptica com diagnóstico óptico integrado, contato de alarme, para PROFIBUS até 12 MBit/s, equipamento final com uma interface de fibra óptica (FSMA), 660 nm, para cabo de fibra polimérica/PCF

Propriedades do artigo

- Combinável de forma modular através de conector de trilhos de fixação com os repetidores de cobre PSI
- Disponibilização de tensão de alimentação e sinais de dados tipo pass-through mediante os conectores de trilhos de fixação
- Conexões conectáveis através de terminal parafusado COMBICON
- Identificação automática de dados ou ajuste fixo da taxa de transmissão de dados através de chave DIP
- Possível alimentação de tensão redundante através da fonte de alimentação do sistema opcional
- Isolamento galvânico de alta qualidade entre todas as interfaces (PROFIBUS // portas de fibra óptica // alimentação // conector de trilhos de fixação)
- Homologado para utilização na zona 2
- Interface de fibra óptica com segurança própria (ex op is) para conexão direta nos equipamentos na zona 1
- Contato de comutação sem potencial para o alarme com antecedência em trechos críticos de fibra óptica
- Diagnóstico óptico integrado para monitoramento permanente das faixas de fibra óptica
- Adequados para todas as taxas de transmissão de dados até 12 MBit/s
- Retemporização de bits para qualquer profundidade em cascata



Dados comerciais

Quantidade de embalagem (VPE)	1 STK
GTIN	 4 017918 973995
GTIN	4017918973995
Peso por unidade (exclusive embalagem)	241,900 g
Número do imposto alfandegário	85176200
País de origem	Alemanha

Conversor com conector de fibra óptica - PSI-MOS-PROFIB/FO 660 E - 2708290

Dados técnicos

Observação

Restrição de uso	EMC: produto de classe A, veja a declaração do fabricante na área de download
------------------	---

Medidas

Largura	35 mm
Altura	99 mm
Profundidade	106 mm

Condições ambiente

Temperatura ambiente (funcionamento)	-20 °C ... 60 °C
Temperatura ambiente (armazenamento/transporte)	-40 °C ... 85 °C
Umidade do ar admissível (funcionamento)	30 % ... 95 % (sem condensação)
Altitude	5000 m (Restrição, ver declaração do fabricante)
Grau de proteção	IP20
Resistência contra interferência	EN 61000-6-2:2005

Geral

Retardo do bit	≤ 1 Bit
Distorção no bit de entrada	± 35 % (Admissível:)
Distorção no bit de saída	< 6,25 %
Separação galvânica	VCC // RS-485
Tensão de teste interface de dados / alimentação	1,5 kV _{eff} (50 Hz, 1 min)
Compatibilidade eletromagnética	Conformidade com a diretiva EMC 2014/30/UE
Radiação de interferência	EN 55011
Peso líquido	241,9 g
Material caixa	PA 6.6-FR
Cor	verde
MTBF	324 Anos (Padrão Telcordia, temperatura: 25 °C, ciclo de trabalho: 21% (5 dias/semana, 8 h/dia))
	70 Anos (Padrão Telcordia, temperatura: 40 °C, ciclo de trabalho: 34,25% (5 dias/semana, 12 h/dia))
MTTF	243 Anos (Padrão SN 29500, temperatura: 25 °C, ciclo de trabalho: 21% (5 dias/semana, 8 h/dia))
	178 Anos (Padrão SN 29500, temperatura: 40 °C, ciclo de trabalho: 34,25% (5 dias/semana, 12 h/dia))
	110 Anos (Padrão SN 29500, temperatura: 40 °C, ciclo de trabalho: 100% (7 dias/semana, 24 h/dia))
Conformidade	Conforme CE
ATEX	# II 3 G Ex nA nC IIC T4 Gc X (Observar as instruções especiais de instalação na documentação!)
	# II (2) G [Ex op is Gb] IIC (PTB 06 ATEX 2042 U) (Observar as instruções especiais de instalação na documentação!)

Conversor com conector de fibra óptica - PSI-MOS-PROFIB/FO 660 E - 2708290

Dados técnicos

Geral

	# II (2) D [Ex op is Db] IIIC (PTB 06 ATEX 2042 U) (Observar as instruções especiais de instalação na documentação!)
UL, EUA / Canadá	Classe I, zona 2, AEx nc IIC T5
	Classe I, zona 2, Ex nC nL IIC T5 X
	Class I, Div. 2, Groups A, B, C, D

Alimentação

Tensão nominal de alimentação	24 V DC (de acordo com certificação UL)
Faixa de tensão de alimentação	18 V DC ... 30 V DC
Máximo consumo de energia	130 mA
Consumo de corrente típico	100 mA (24 V DC)
Tipo de conexão	Borne a parafuso plugável COMBICON

Interface serial

Interface 1	PROFIBUS de acordo com IEC 61158, RS-485 2-fios, semiduplex, autocontrole
Interface	PROFIBUS
Modo operacional	semiduplex
Tipo de conexão	9 Suportes D-SUB
Formato de arquivo/codificação	UART (11 Bit, NRZ)
Comutação de sentido de dados	autocontrole
Meio de transmissão	Cobre
Comprimento de transmissão	≤ 1200 m (de acordo com a taxa de transmissão de dados em vias blindadas, par-trançado)
Perfil do condutor rígido mín.	0,2 mm ²
Perfil do condutor rígido máx.	2,5 mm ²
Bitola do condutor flexível mín.	0,2 mm ²
Bitola do condutor flexível máx.	2,5 mm ²
Bitola do condutor AWG mín.	24
Bitola do condutor AWG máx.	14
Taxa de transmissão serial	≤ 12 MBit/s

Interface óptica condutor de fibra óptica

Potência de transmissão mínima	-3 dBm (980/1000 μm)
	-15,4 dBm (200/230 μm)
Sensibilidade de recepção mínima	-30 dBm
Limite de sobremodulação do receptor	-3 dBm (980/1000 μm)
Comprimento de onda	660 nm
Comprimento máx. de transmissão incl. 3 dB de reserva de sistema	70 m (com F-P 980/1000 230 dB/km com conector de montagem rápida)
	400 m (com F-K 200/230 10 dB/km com conector para montagem rápida)
Meio de transmissão	Fibra de polímero

Conversor com conector de fibra óptica - PSI-MOS-PROFIB/FO 660 E - 2708290

Dados técnicos

Interface óptica condutor de fibra óptica

	Fibra PCF
Protocolo de transmissão	Protocolo transparente para interface RS-485
Tipo de conexão	F-SMA

Saídas digitais

Denominação saída	Saída de relé
Descrição da saída	Contato de alarme
Quantidade de saídas	1
Tensão de comutação máxima	60 V DC
	42 V AC
Corrente máx. em regime permanente	0,46 A

Normas e disposições

Compatibilidade eletromagnética	Conformidade com a diretiva EMC 2014/30/UE
Tipo de teste	Resistência à vibração conforme EN 60068-2-6/IEC 60068-2-6
Resultado de teste	5g, 10 ... 150 Hz, 2,5 h, no sentido XYZ
Tipo de teste	Impacto conforme a EN 60068-2-27/IEC 60068-2-27
Resultado de teste	15g, duração 11 ms, impulso de choque semisenoidal
Choque	15g por direção do espaço, de acordo com IEC 60068-2-27
Radiação de interferência	EN 55011
Resistência contra interferência	EN 61000-6-2:2005
Livre de substâncias nocivas à película de verniz	segundo a norma central VW-Audi-Seat P-VW 3.10.7 57 65 0
Conexão conforme norma	CUL
Normas / Determinações	EN 61000-4-2
Descarga de contato	± 6 kV
Normas / Determinações	EN 61000-4-3
	EN 61000-4-4
Observação	Critério B
Normas / Determinações	EN 61000-4-5
Sinal	± 1 kV
Normas / Determinações	EN 55011
	EN 61000-4-6
Vibração (funcionamento)	conforme IEC 60068-2-6: 5g, 150 Hz
Conformidade	Conforme CE
ATEX	# II 3 G Ex nA nC IIC T4 Gc X
	# II (2) G [Ex op is Gb] IIC (PTB 06 ATEX 2042 U)
	# II (2) D [Ex op is Db] IIIC (PTB 06 ATEX 2042 U)
UL, EUA / Canadá	Classe I, zona 2, AEx nc IIC T5
	Classe I, zona 2, Ex nC nL IIC T5 X
	Class I, Div. 2, Groups A, B, C, D

Conversor com conector de fibra óptica - PSI-MOS-PROFIB/FO 660 E - 2708290

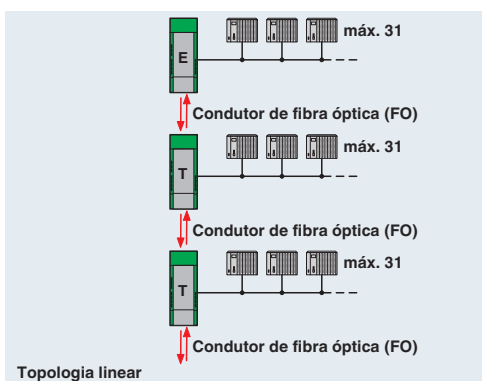
Dados técnicos

Environmental Product Compliance

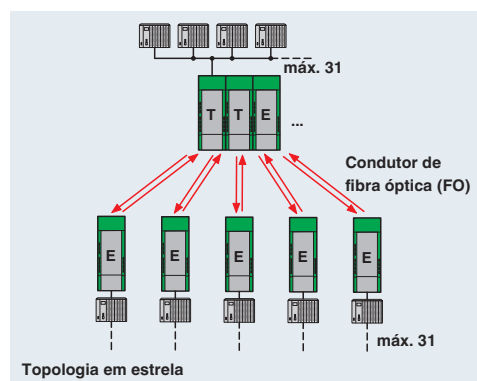
China RoHS	Período para uso oficialmente previsto (EFUP): 50 anos
	Para obter informações sobre substâncias perigosas, ver declaração do fabricante na guia "Downloads"

Desenhos

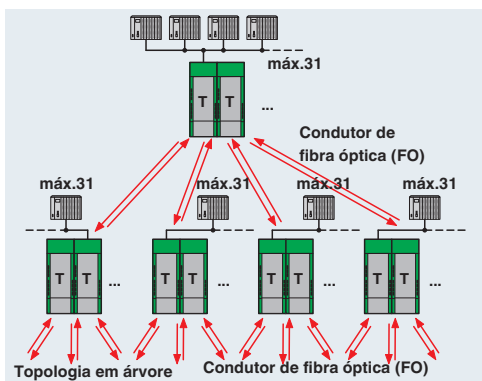
Desenho de aplicação



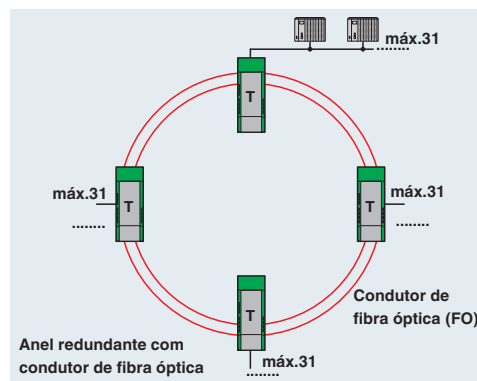
Desenho de aplicação



Desenho de aplicação

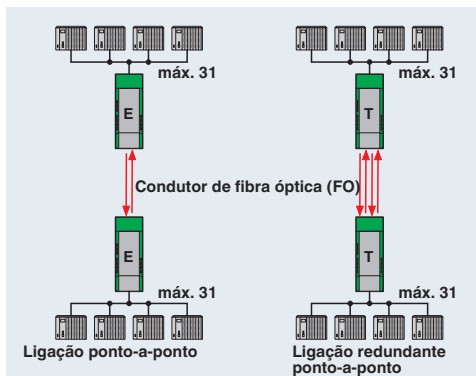


Desenho de aplicação

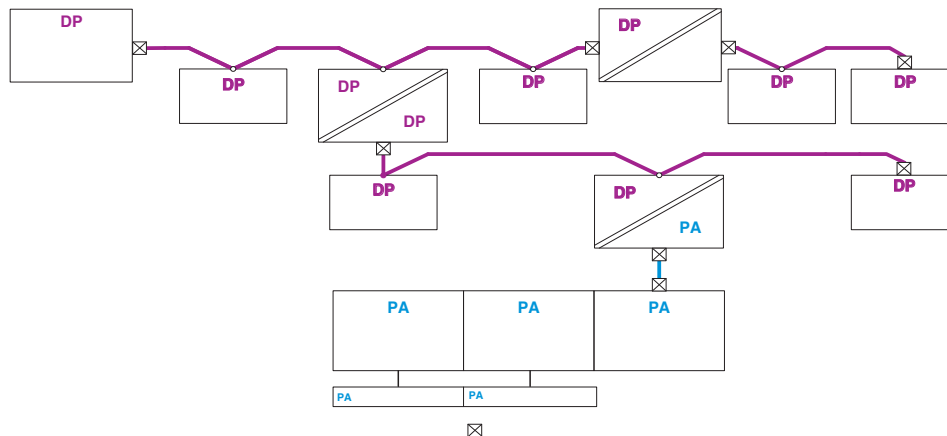


Conversor com conector de fibra óptica - PSI-MOS-PROFIB/FO 660 E - 2708290

Desenho de aplicação



Desenho de aplicação



Classificações

eCl@ss

eCl@ss 4.0	27230207
eCl@ss 4.1	27230207
eCl@ss 5.0	27230207
eCl@ss 5.1	27230207
eCl@ss 6.0	27230207
eCl@ss 7.0	27230207
eCl@ss 8.0	19179290
eCl@ss 9.0	19179290

ETIM

ETIM 2.0	EC001423
ETIM 3.0	EC001423
ETIM 4.0	EC001423
ETIM 5.0	EC000310

Conversor com conector de fibra óptica - PSI-MOS-PROFIB/FO 660 E - 2708290

Classificações

ETIM

ETIM 6.0	EC000310
----------	----------

UNSPSC

UNSPSC 6.01	30211506
UNSPSC 7.0901	39121008
UNSPSC 11	39121008
UNSPSC 12.01	39121008
UNSPSC 13.2	43222604

Certificações

Certificações

Certificações

UL Recognized / cUL Recognized / DNV / EAC / ATEX / cULus Recognized

Certificações Ex

UL Listed / cUL Listed / ATEX / cULus Listed

Detalhes da certificação

UL Recognized		http://database.ul.com/cgi-bin/XYV/template/LISEXT/1FRAME/index.htm	FILE E 238705
---------------	--	---	---------------

cUL Recognized		http://database.ul.com/cgi-bin/XYV/template/LISEXT/1FRAME/index.htm	FILE E 238705
----------------	--	---	---------------

DNV		http://exchange.dnv.com/tari/	A-13414
-----	--	---	---------

EAC			EAC-Zulassung
-----	--	--	---------------

Conversor com conector de fibra óptica - PSI-MOS-PROFIB/FO 660 E - 2708290

Certificações

ATEX		PxCIF06ATEX2708261X
------	--	---------------------

cULus Recognized		http://database.ul.com/cgi-bin/XYV/template/LISEXT/1FRAME/index.htm
------------------	--	---

Acessórios

Acessórios

Adaptador

Acoplamento de fibra óptica - PSM-SET-FSMA-LINK/2 - 2799416



Acoplamento, conjunto composto de 2 acoplamentos para ligação de conectores F-SMA

Distribuidor de conexão - PSM PTK - 2760623



Distribuidor passivo RS-485, equipado com uma conector de soquetespinos D-SUB de 9 pólos e duas conector de soquete D-SUB de 9 pólos

Distribuidor de conexão - PSM PTK-4 - 2799364



Distribuidor passivo RS-485, equipado com uma conector de soquetespinos D-SUB de 9 pólos e cinco conector de soquete D-SUB de 9 pólos

Cabo de dados, em metros

Conversor com conector de fibra óptica - PSI-MOS-PROFIB/FO 660 E - 2708290

Acessórios

Cabo com condutor de fibra óptica - PSM-LWL-KDHEAVY-980/1000 - 2744319



Cabo de fibra de polímero, duplex 980/1000 μm , versão média, altamente flexível para disposição interna fixa, em metros sem conector

Cabo com condutor de fibra óptica - PSM-LWL-RUGGED-980/1000 - 2744322



Cabo de fibra de polímero, duplex 980 μm / 1000 μm , versão pesada para instalação interna fixa. em metros sem conector

Cabo com condutor de fibra óptica - PSM-LWL-RUGGED-FLEX-980/1000 - 2744335



Cabo de fibra de polímero, duplex 980/1000 μm , versão pesada, altamente flexível para aplicações de correntes de arraste, em metros sem conector

Cabo com condutor de fibra óptica - PSM-LWL-HCS-RUGGED-200/230 - 2799885



Cabo PCF, duplex 200/230 μm , em metros sem conector, para instalação interna

Cabo com condutor de fibra óptica - PSM-LWL-HCSO-200/230 - 2799445



Cabo PCF, duplex 200/230 μm , em metros sem conector, para instalação externa

Conversor com conector de fibra óptica - PSI-MOS-PROFIB/FO 660 E - 2708290

Acessórios

Cabo de sistema Bus - PSM-CABLE-PROFIB/FC - 2744652



Cabo PROFIBUS tipo Fast Connect, até 12 MBit/s, (02YSY (ST)CY 1x2x22 AWG)

Cabo de dados, montado

Cabo de junção de fibra óptica - FOC-RUGGED-1012/IP20/... - 2901548



Cabo de instalação POF montável e robusto, (apenas para cabeças IP20) para disposição fixa no interior. Elementos individuais fabricados de poliamida (PE) altamente resistente. Sem halogênio, resistente à exposição ao ozônio e UV com revestimento exterior em poliuretano reforçado (PUR).

Cabo de junção de fibra óptica - FOC-RUGGED-1012/... - 1402185



Cabo de instalação POF montável e robusto, para disposição fixa no interior. Concebido para elevados requisitos em termos de tração e compressão lateral, com elementos individuais fabricados a partir de poliamida (PE) altamente resistente. Sem halogênio, resistente à exposição ao ozônio e UV com revestimento exterior em poliuretano reforçado (PUR).

Cabo de junção de fibra óptica - FOC-RUGGED-FLEX-1013/IP20/... - 2901549



Cabo redondo POF montável e altamente flexível (apenas cabeças IP20), para aplicação em correia de arraste. Elementos individuais fabricados de poliamida (PE) altamente resistente. Sem halogênio, resistente à exposição ao ozônio e UV com revestimento exterior robusto em poliuretano (PUR).

Cabo de junção de fibra óptica - FOC-RUGGED-FLEX-1013/... - 1402187



Cabo redondo POF montável e altamente flexível, para aplicação em correia de arraste para uma frequência de torção alternada máx. de 5 mil milhões de ciclos com elementos individuais fabricados de poliamida (PE) altamente resistente. Sem halogênio, resistente à exposição ao ozônio e UV com revestimento exterior robusto em poliuretano (PUR).

Conversor com conector de fibra óptica - PSI-MOS-PROFIB/FO 660 E - 2708290

Acessórios

Cabo de junção de fibra óptica - FOC-KDHEAVY-1011/IP20/... - 2901553



Cabo de instalação POF montável (apenas para cabeças IP20) para disposição fixa no interior com elementos individuais fabricados com poliamida (PE) de alta resistência. Sem halogênio, resistente à exposição ao ozono e UV com revestimento exterior robusto em poliuretano (PUR).

Cabo de junção de fibra óptica - FOC-KDHEAVY-1011/... - 1402188



Cabo de instalação POF montável para disposição fixa no interior com elementos individuais fabricados com poliamida (PE) de alta resistência. Sem halogênio, resistente à exposição ao ozono e UV com revestimento exterior robusto em poliuretano (PUR).

Cabo de junção de fibra óptica - FOC-HCS-RUGGED-1014/IP20/... - 2901555



Cabo de instalação PCF montável e robusto (apenas cabeças IP20) para disposição interior com elementos de alívio de tensão de aramida de elevada resistência. Elementos individuais de material FRNC altamente flexível. Sem halogênio, resistente à exposição ao ozono e UV com revestimento exterior robusto em poliuretano (PUR).

Cabo de junção de fibra óptica - FOC-HCS-RUGGED-1014/... - 1402191



Cabo de instalação PCF montável e robusto, para disposição interior com elementos de alívio de tensão de aramida de elevada resistência. Elementos individuais de material FRNC altamente flexível. Sem halogênio, resistente à exposição ao ozono e UV com revestimento exterior robusto em poliuretano (PUR).

Cabo de junção de fibra óptica - FOC-HCSO-1015/IP20/... - 2901557



Cabo redondo PCF montável e altamente robusto (apenas para cabeças IP20) para colocação externa com barreira de vapor integrada e camada de fio de vidro à prova de roedores. Elementos individuais de material FRNC altamente flexível. Resistente à exposição ao ozono e UV, com revestimento exterior altamente robusto em polietileno.

Conector de dados

Conversor com conector de fibra óptica - PSI-MOS-PROFIB/FO 660 E - 2708290

Acessórios

Conector de barramento D-SUB - SUBCON-PLUS-PROFIB/SC2 - 2708232



Conector D-SUB, 9 pólos, pino, saída de cabo com ângulo de 35°, sistema Bus: PROFIBUS DP até 12 MBit/s, resistor de terminação comutável externamente, configuração de pinos: 3, 5, 6, 8; tecnologia de conexão a parafuso

Conector de barramento D-SUB - SUBCON-PLUS-PROFIB/PG/SC2 - 2708245



Conector D-SUB, 9 pólos, pino, saída de cabo com ângulo de 35°, sistema Bus: PROFIBUS DP até 12 MBit/s, com soquete PG-D-SUB para conexão de um dispositivo de programação, resistor de terminação comutável externamente, configuração de pinos: 3, 5, 6, 8; tecnologia de conexão a parafuso

Conector de barramento D-SUB - SUBCON-PLUS-PROFIB/AX/SC - 2744380



Conector D-SUB, 9 pólos, pino, versão axial, com duas saídas de cabo, sistema Bus: PROFIBUS DP até 12 MBit/s, resistor de terminação comutável externamente, configuração de pinos: 3, 5, 6, 8; tecnologia de conexão a parafuso

Conector de barramento D-SUB - SUBCON-PLUS-PROFIB/90/PG/SC - 2313708



Conector D-SUB, 9 pólos, pino, saída de cabo com ângulo de 90°, sistema Bus: PROFIBUS DP até 12 MBit/s, com soquete PG-D-SUB para conexão de um dispositivo de programação, resistor de terminação comutável externamente, configuração de pinos: 3, 5, 6, 8; tecnologia de conexão a parafuso

Conector de barramento D-SUB - SUBCON-PLUS-PROFIB/90/PG/IDC - 2313685



Conector D-SUB, 9 pólos, pino, saída de cabo com ângulo de 90°, sistema Bus: PROFIBUS DP até 12 MBit/s, com soquete PG-D-SUB para conexão de um dispositivo de programação, resistor de terminação comutável externamente, configuração de pinos: 3, 5, 6, 8; tecnologia de conexão IDC

Conversor com conector de fibra óptica - PSI-MOS-PROFIB/FO 660 E - 2708290

Acessórios

Conector de barramento D-SUB - SUBCON-PLUS-PROFIB/AX/M12 - 2902321



Conector D-SUB, 9 polos, pino, alocação: 3, 5, 6, 8; dois prensa-cabos M12 (codificação B) inferior a 180° (axial). Sistema de bus: PROFIBUS DP até 12 MBit/s. Resistor de terminação através de uma terminação M12 separada.

Conector de barramento D-SUB - SUBCON-PLUS-PROFIB/90X/M12 - 2902729



Conector D-SUB, 9 polos, pino, alocação: 3, 5, 6, 8; dois prensa-cabos M12 (codificação B) inferior a 90°. Sistema de bus: PROFIBUS DP até 12 MBit/s. Resistor de terminação através de uma terminação M12 separada. Versão comprida; compatível com S7.

Conector de barramento D-SUB - SUBCON-PLUS-PROFIB/90/M12 - 2902318



Conector D-SUB, 9 polos, pino, alocação: 3, 5, 6, 8; dois prensa-cabos M12 (codificação B) inferior a 90°. Sistema de bus: PROFIBUS DP até 12 MBit/s. Resistor de terminação através de uma terminação M12 separada.

Conector de barramento D-SUB - SUBCON-PLUS-PROFIB/35/M12 - 2902320



Conector D-SUB, 9 polos, pino, alocação: 3, 5, 6, 8; dois prensa-cabos M12 (codificação B) inferior a 35°. Sistema de bus: PROFIBUS DP até 12 MBit/s. Resistor de terminação através de uma terminação M12 separada.

Conector do trilho de fixação

Caixa eletrônica - ME 17,5 TBUS 1,5/ 5-ST-3,81 GN - 2709561



Conector bus para trilho de fixação para montagem no trilho de fixação. Universal para caixa TBUS. Contatos folheados a ouro, de 5 polos.

Conjunto de conectores

Conversor com conector de fibra óptica - PSI-MOS-PROFIB/FO 660 E - 2708290

Acessórios

Conector de fibra óptica - PSM-SET-FSMA/4-KT - 2799720



Conjunto de conectores F-SMA para fibra de polímero, para montagem, composto de 4 conectores para montagem rápida com proteção contra dobra

Conector de fibra óptica - PSM-SET-FSMA/4-HCS - 2799487



Conjunto conectores F-SMA p/ fibra PCF, p/ montagem composto de 4 conectores p/ montagem rápida c/ proteção contra dobra

Conversor de interface

Repetidor - PSI-REP-PROFIBUS/12MB - 2708863



Repetidor modular, para isolamento de potencial e aumento de alcance para PROFIBUS até 12 Mbit/s, isolamento em 4 vias, montável sobre trilhos, alimentação 24 V DC.

Repetidor - PSM-ME-RS485/RS485-P - 2744429



Repetidor, para separação de potencial e elevação de alcance em sistemas Bus com 2 fios RS-485, separação em 3 vias, montável sobre trilho

Ferramenta de isolamento

Ferramenta de isolamento - PSM-STRIP-FC/PROFIB - 2744623



Ferramenta de decapagem rápida para cabo PROFIBUS tipo Fast Connect

Ferramenta de medição

Conversor com conector de fibra óptica - PSI-MOS-PROFIB/FO 660 E - 2708290

Acessórios

Equipamento de medição - PSM-FO-POWERMETER - 2799539



Mala de medição para condutor de fibra óptica, composta de aparelho óptico de medição de potência, adaptadores F-SMA-, B-FOC, fibras de referência e instrução de operação

Ferramenta de montagem

Ferramenta de montagem - PSM-POF-KONFTOOL - 2744131



Mala de montagem de fibra de polímero, composta de: Lâmina isolante, alicate para isolamento, disco de polimento para conectores para montagem rápida F-SMA e SC-RJ, base de polimento e lixa

Ferramenta de montagem - PSM-HCS-KONFTOOL - 2799526



Caixa de montagem PCF para conectores de montagem rápida F-SMA, inclui lâmina de decapagem, alicate de decapagem, tesoura para fio de aramida, descascador de fibras, microscópio, ferramenta de corte para fibras PCF padrão, quatro conectores F-SMA para fibras PCF padrão e documentação

Ferramenta de montagem - PSM-SET-FSMA-POLISH - 2799348



Conjunto de polimento fibra de polímero, para conector de montagem rápida F-SMA

Ferramenta para parafusar

Chave de fenda - SZS 0,4X2,5 VDE - 1205037



Chave de fenda, para parafuso com ranhura, isolamento VDE, tamanho: 0,4x2,5x80 mm, com cabo de 2 componentes, com proteção antideslizante

Fornecimento de energia

Conversor com conector de fibra óptica - PSI-MOS-PROFIB/FO 660 E - 2708290

Acessórios

Fonte de alimentação - MINI-SYS-PS-100-240AC/24DC/1.5 - 2866983



Fonte de alimentação MINI POWER com chaveamento primário para montagem em trilho de fixação, entrada de 1 fases, saída: 24 V DC / 1,5 A

Resistor de terminação

Resistor de terminação - PSI-TERMINATOR-PB-TBUS - 2702636



Resistor de terminação ativo para sistemas de bus PROFIBUS e RS-485, alimentação de tensão redundante, disponibilização de tensão de alimentação através de conector bus para trilho de fixação, isolamento galvânico, terminação comutável, interface de programação integrada

Conector Bus para trilho de fixação - ME 17,5 TBUS 1,5/PP000-3,81 BK - 2890014

Conector bus para trilho de fixação para montagem no trilho de fixação. Universal para caixa TBUS. Contatos folheados a ouro, de 2 polos.