

## Plugue para proteção contra surtos tipo 2 - VAL-MS 75 VF ST - 2805318

Note que os dados aqui indicados foram obtidos do catálogo online. Para informações e dados completos, consulte a documentação do usuário. Aplicam-se as Condições Gerais de Utilização para downloads da Internet. (<http://phoenixcontact.pt/download>)



Plugue de proteção contra surtos tipo 2 com ligação em série de varistor e centelhador a gás para base VAL-MS, monitorado termicamente, sinalização óptica de defeito.



### Dados comerciais

Quantidade de embalagem (VPE)	10 STK
GTIN	
GTIN	4046356430869
Peso por unidade (exclusive embalagem)	31,520 g
Número do imposto alfandegário	85363030
País de origem	Alemanha

### Dados técnicos

#### Medidas

Altura	52,4 mm
Largura	17,5 mm
Profundidade	55,3 mm
Unidade de divisão	1 TE

#### Condições ambiente

Grau de proteção	IP20
Temperatura ambiente (funcionamento)	-40 °C ... 80 °C
Temperatura ambiente (armazenamento/transporte)	-40 °C ... 80 °C
Altitude	≤ 2000 m (amsl (acima do nível do mar))
Umidade do ar admissível (funcionamento)	5 % ... 95 %
Impactos (Operação)	25g
Vibração (funcionamento)	5g

#### Geral

# Plugue para proteção contra surtos tipo 2 - VAL-MS 75 VF ST - 2805318

## Dados técnicos

### Geral

Tipo de proteção de acordo com IEC	II
	T2
Tipos EN	T2
Circuitos de proteção	L-PE
	L-L
Tipo de montagem	na base
Cor	preto RAL 9005
Material caixa	PA 6.6
Grau de impurezas	2
Classe de inflamabilidade conforme UL 94	V-0
Formato	Módulo para trilho de fixação plugável em dois lados
Número de pólos	1
Sinalização de proteção contra surtos com defeito	óptico

### Outras descrições

Nota	Os valores indicados para o circuito de proteção L-L somente se aplicam juntamente com o VAL-MS/2+0-BE/FM/S2
------	--

### Circuito de proteção

Tensão nominal $U_N$	5 V AC ... 48 V AC
Frequência nominal $f_N$	50 Hz (60 Hz)
Máxima tensão contínua $U_C$	75 V AC
	100 V DC
Corrente do condutor de proteção $I_{PE}$	$\leq 5 \mu A$
Consumo de potência standby $P_C$	$\leq 1 \text{ mVA}$
Corrente de pico nominal $I_n (8/20) \mu s$	10 kA
Pico de corrente de descarga máx. $I_{m\acute{a}x. (8/20) \mu s}$	20 kA
Resistência a curto-circuito $I_{SCCR}$	10 kA
Nível de proteção $U_p$	$\leq 1,4 \text{ kV}$
Nível de proteção $U_p (L-L)$	$\leq 1,8 \text{ kV}$
Tensão residual $U_{res}$	$\leq 0,45 \text{ kV (com } I_n)$
	$\leq 0,35 \text{ kV (com } 5 \text{ kA)}$
	$\leq 0,3 \text{ kV (com } 3 \text{ kA)}$
Tensão residual $U_{res} (L-L)$	$\leq 0,9 \text{ kV (com } I_n)$
	$\leq 0,7 \text{ kV (com } 5 \text{ kA)}$
	$\leq 0,6 \text{ kV (com } 3 \text{ kA)}$
Tensão transitória de resposta com 6 kV $(1,2/50) \mu s$	$\leq 1,4 \text{ kV}$
Tempo de resposta $t_A$	$\leq 100 \text{ ns}$
Fusível de pré-proteção máximo com cabeamento de linha de ramificação	63 A (gG)

### Dados de conexão

# Plugue para proteção contra surtos tipo 2 - VAL-MS 75 VF ST - 2805318

## Dados técnicos

### Dados de conexão

Tipo de conexão	Sistema de conexão VALVETRAB
-----------------	------------------------------

### Especificações UL

Tipo SPD	4CA
Tensão contínua máxima MCOV (L-N)	75 V AC
Tensão contínua máxima MCOV (L+) - (L-)	100 V DC
Tensão nominal	48 V AC
	60 V DC
Circuitos de proteção	L-N
	(L+) - (L-)
Sistema de distribuição de energia	1
Frequência nominal	50/60 Hz
Tensão de limitação medida MLV (L-N)	1760 V
Tensão de limitação medida MLV (L+) - (L-)	1760 V
Corrente nominal de descarga I <sub>n</sub> (L-N)	10 kA
Corrente nominal de descarga I <sub>n</sub> (L+) - (L-)	10 kA

### Normas e disposições

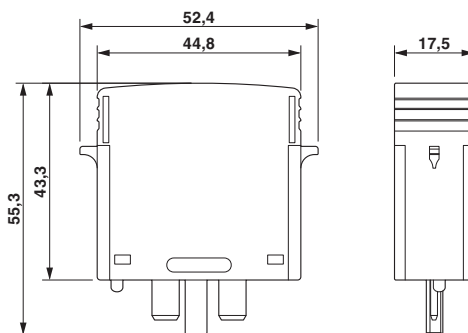
Normas / Disposições	IEC 61643-11 2011
	EN 61643-11 2012

## Desenhos

### Diagrama de circuitos



### Desenho de medidas



## Classificações

### eCl@ss

eCl@ss 4.0	27140201
eCl@ss 4.1	27130801
eCl@ss 5.0	27130801
eCl@ss 5.1	27130801
eCl@ss 6.0	27130805

# Plugue para proteção contra surtos tipo 2 - VAL-MS 75 VF ST - 2805318

## Classificações

### eCl@ss

eCl@ss 7.0	27130805
eCl@ss 8.0	27130805
eCl@ss 9.0	27130805

### ETIM

ETIM 2.0	EC000941
ETIM 3.0	EC000941
ETIM 4.0	EC000941
ETIM 5.0	EC000941
ETIM 6.0	EC000941

### UNSPSC

UNSPSC 6.01	30212010
UNSPSC 7.0901	39121610
UNSPSC 11	39121610
UNSPSC 12.01	39121610
UNSPSC 13.2	39121620

## Certificações

### Certificações

#### Certificações

UL Recognized / cUL Recognized / EAC / cULus Recognized

#### Certificações Ex

### Detalhes da certificação

UL Recognized		<a href="http://database.ul.com/cgi-bin/XYV/template/LISEXT/1FRAME/index.htm">http://database.ul.com/cgi-bin/XYV/template/LISEXT/1FRAME/index.htm</a>	FILE E 330181
---------------	--	---	---------------

cUL Recognized		<a href="http://database.ul.com/cgi-bin/XYV/template/LISEXT/1FRAME/index.htm">http://database.ul.com/cgi-bin/XYV/template/LISEXT/1FRAME/index.htm</a>	FILE E 330181
----------------	--	---	---------------

EAC		EAC-Zulassung
-----	--	---------------

# Plugue para proteção contra surtos tipo 2 - VAL-MS 75 VF ST - 2805318

## Certificações

cULus Recognized



<http://database.ul.com/cgi-bin/XYV/template/LISEXT/1FRAME/index.htm>

## Acessórios

### Acessórios

#### Caneta de identificação

Caneta de gravação - B-STIFT - 1051993



Caneta de identificação, para inscrição manual das tiras de fita dentadas não impressas, inscrição definitiva e à prova d'água, intensidade de traço 0,5 mm

#### Identificador de equipamento impresso

Marcador de terminais - ZBN 18,LGS:ERDE - 2749589



Marcador de terminais, Fitas, branco, identificado, longitudinal: Símbolo de aterramento, Tipo de montagem: Travamento em ranhura elevada de plaqueta, para a largura de terminal: 18 mm, Tamanho para gravação: 18 x 5 mm

Marcador de terminais - ZBN 18,LGS:L1-N,ERDE - 2749576



Marcador de terminais, Fitas, branco, identificado, longitudinal: L1, L2, L3, N, GND, Tipo de montagem: Travamento em ranhura elevada de plaqueta, para a largura de terminal: 18 mm, Tamanho para gravação: 18 x 5 mm

Marcador de terminais - ZBN 18,LGS:ERDE - 2749589



Marcador de terminais, Fitas, branco, identificado, longitudinal: Símbolo de aterramento, Tipo de montagem: Travamento em ranhura elevada de plaqueta, para a largura de terminal: 18 mm, Tamanho para gravação: 18 x 5 mm

## Plugue para proteção contra surtos tipo 2 - VAL-MS 75 VF ST - 2805318

### Acessórios

Marcador de terminais - ZBN 18,LGS:L1-N,ERDE - 2749576



Marcador de terminais, Fitas, branco, identificado, longitudinal: L1, L2, L3, N, GND, Tipo de montagem: Travamento em ranhura elevada de plaqueta, para a largura de terminal: 18 mm, Tamanho para gravação: 18 x 5 mm

---

### Identificador de equipamento não impresso

Tira Zack - ZBN 18:UNBEDRUCKT - 2809128



Tira Zack, Fitas, branco, não impresso, identificável com: CMS-P1-PLOTTER, PLOTMARK, Tipo de montagem: Travamento em ranhura elevada de plaqueta, para a largura de terminal: 18 mm, Tamanho para gravação: 18 x 5 mm

Tira Zack - ZBN 18:UNBEDRUCKT - 2809128



Tira Zack, Fitas, branco, não impresso, identificável com: CMS-P1-PLOTTER, PLOTMARK, Tipo de montagem: Travamento em ranhura elevada de plaqueta, para a largura de terminal: 18 mm, Tamanho para gravação: 18 x 5 mm

---

### Outros artigos

Base para proteção contra surtos tipo 2 - VAL-MS/2+0-BE/FM/S2 - 2800246



Base para protetor contra surtos tipo 2 da linha de produtos VALVETRAB MS, com contato de sinalização remoto. Versão para redes de alimentação bifásicas com potencial de referência comum.