

Protetor contra sobretensão tipo 2 - VAL-MS 230/FM - 2839130

Note que os dados aqui indicados foram obtidos do catálogo online. Para informações e dados completos, consulte a documentação do usuário. Aplicam-se as Condições Gerais de Utilização para downloads da Internet. (<http://phoenixcontact.pt/download>)




Protetor contra surtos composto de base com contato FM e conector de proteção com varistor de alta potência, para montagem sobre NS 35/7,5, tensão nominal: 230 V AC, 1 canal

Propriedades do artigo

- Equipamento de proteção de um canal montável sobre trilhos
- Elemento de base com/sem contato de mensagem remota sem potencial
- Codificação mecânica de todos os pontos de encaixe
- Indicação óptica do estado de cada condutor de descarga
- Composto por elemento de base e conector
- Dispositivo de separação em cada um dos conectores



Dados comerciais

Quantidade de embalagem (VPE)	1 STK
GTIN	 4 017918 182595
GTIN	4017918182595
Peso por unidade (exclusive embalagem)	136,500 g
Número do imposto alfandegário	85363030
País de origem	Alemanha

Dados técnicos

Medidas

Altura	97 mm
Largura	17,6 mm
Profundidade	65,5 mm
Unidade de divisão	1 TE

Condições ambiente

Grau de proteção	IP20 (só com utilização de todos os terminais)
------------------	--

Protetor contra sobretensão tipo 2 - VAL-MS 230/FM - 2839130

Dados técnicos

Condições ambiente

Temperatura ambiente (funcionamento)	-40 °C ... 80 °C
Temperatura ambiente (armazenamento/transporte)	-40 °C ... 80 °C
Altitude	≤ 2000 m (amsl (acima do nível do mar))
Umidade do ar admissível (funcionamento)	5 % ... 95 %
Impactos (Operação)	25g (half sinus / 11 ms / 3x ±X, ±Y, ±Z)
Vibração (funcionamento)	5g (10 ... 500 Hz/2,5 h/X, Y, Z)

Geral

Tipo de proteção de acordo com IEC	II
	T2
Tipos EN	T2
Sistema de alimentação de corrente IEC	TN
	TT
Circuitos de proteção	L-N
	L-PEN
Tipo de montagem	Trilho de fixação: 35 mm
Cor	preto RAL 9005
Material caixa	PA 6.6
	PBT
Grau de impurezas	2
Classe de inflamabilidade conforme UL 94	V-0
Formato	Módulo para trilho de fixação plugável em dois lados
Número de pólos	1
Sinalização de proteção contra surtos com defeito	óptico, contato de transmissão remota

Circuito de proteção

Tensão nominal U_N	240/415 V AC (TN)
	240/415 V AC (TT)
Frequência nominal f_N	50 Hz (60 Hz)
Máxima tensão contínua U_C	275 V AC
Corrente de carga nominal I_L	80 A
Corrente do condutor de proteção I_{PE}	≤ 0,45 mA
Consumo de potência standby P_C	≤ 120 mVA
Corrente de pico nominal I_n (8/20)μs	20 kA
Pico de corrente de descarga máx. $I_{máx.}$ (8/20) μs	40 kA
Resistência a curto-circuito I_{SCCR}	25 kA
Nível de proteção U_p	≤ 1,35 kV
Tensão residual U_{res}	≤ 1,35 kV (com I_n)
	≤ 1,1 kV (com 10 kA)
	≤ 1 kV (com 5 kA)
	≤ 0,9 kV (com 3 kA)

Protetor contra sobretensão tipo 2 - VAL-MS 230/FM - 2839130

Dados técnicos

Circuito de proteção

Reação TOV com U_T	335 V AC (5 s / withstand mode)
	440 V AC (120 min / safe failure mode)
Tempo de resposta t_A	≤ 25 ns
Fusível de pré-proteção máximo com cabeamento de linha de ramificação	125 A (gG)
Fusível de pré-proteção máximo com cabeamento de passagem V	80 A (gG)

Indicação/mensagem remota

Função de comutação	Inversor
Tensão operacional	5 V AC ... 250 V AC
	30 V DC
Corrente de operação	5 mA AC ... 1 A AC
	1 A DC
Tipo de conexão	Conexão a parafuso
Rosca	M2
Torque de aperto	0,25 Nm
Comprimento de isolamento	7 mm
Bitola do condutor, flexível	0,14 mm ² ... 1,5 mm ²
Bitola do condutor, fixa	0,14 mm ² ... 1,5 mm ²
Bitola do condutor AWG	28 ... 16

Dados de conexão

Tipo de conexão	Conexão a parafuso
Rosca	M5
Torque de aperto	4,5 Nm
Comprimento de isolamento	16 mm
Bitola do condutor, flexível	1,5 mm ² ... 25 mm ²
Bitola do condutor, fixa	1,5 mm ² ... 35 mm ²
Bitola do condutor AWG	15 ... 2

Especificações UL

Tipo SPD	4CA
Tensão contínua máxima MCOV (L-N)	275 V AC
Tensão nominal	230 V AC
Circuitos de proteção	L-N
Sistema de distribuição de energia	1
Frequência nominal	50/60 Hz
Tensão de limitação medida MLV (L-N)	1900 V
Corrente nominal de descarga I_n (L-N)	20 kA

Indicação UL/sinalização remota

Tensão operacional	125 V AC
Corrente de operação	1 A AC

Protetor contra sobretensão tipo 2 - VAL-MS 230/FM - 2839130

Dados técnicos

Indicação UL/sinalização remota

Torque de aperto	4 lb _F -in.
Bitola do condutor AWG	30 ... 14

Dados de conexão UL

Bitola do condutor AWG	10 ... 2
Torque de aperto	30 lb _F -in.

Normas e disposições

Normas / Disposições	IEC 61643-11 2011
	EN 61643-11 2012

Desenhos

Desenho de medidas

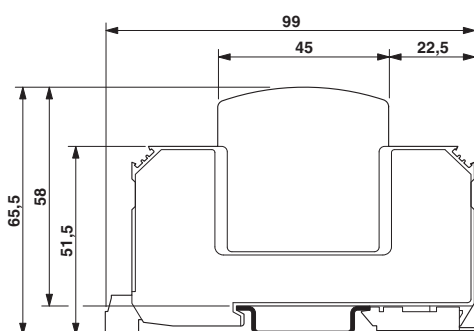
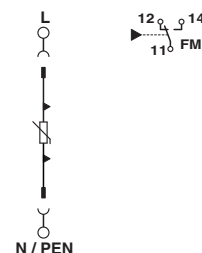


Diagrama de circuitos



Classificações

eCl@ss

eCl@ss 4.0	27140201
eCl@ss 4.1	27130801
eCl@ss 5.0	27130801
eCl@ss 5.1	27130801
eCl@ss 6.0	27130805
eCl@ss 7.0	27130805
eCl@ss 8.0	27130805
eCl@ss 9.0	27130805

ETIM

ETIM 2.0	EC000941
ETIM 3.0	EC000941
ETIM 4.0	EC000941
ETIM 5.0	EC000941
ETIM 6.0	EC000941

Protetor contra sobretensão tipo 2 - VAL-MS 230/FM - 2839130

Classificações

UNSPSC

UNSPSC 6.01	30212010
UNSPSC 7.0901	39121610
UNSPSC 11	39121610
UNSPSC 12.01	39121610
UNSPSC 13.2	39121620

Certificações

Certificações

Certificações

IECEE CB Scheme / UL Recognized / KEMA-KEUR / ÖVE / cUL Recognized / GL / CCA / CSA / EAC / EAC / cULus Recognized

Certificações Ex

Detalhes da certificação

IECEE CB Scheme		http://www.iecee.org/	AT 2905/M1
-----------------	--	---	------------

UL Recognized		http://database.ul.com/cgi-bin/XYV/template/LISEXT/1FRAME/index.htm	FILE E 330181
---------------	--	---	---------------

KEMA-KEUR		http://www.dekra-certification.com	2170208.01
-----------	--	---	------------

ÖVE		https://www.ove.at/zertifizierung-pz/zertifizierungsregister/	18583-001-12
-----	--	---	--------------

cUL Recognized		http://database.ul.com/cgi-bin/XYV/template/LISEXT/1FRAME/index.htm	FILE E 330181
----------------	--	---	---------------

GL		http://exchange.dnv.com/tari/	94385-10 HH
----	--	---	-------------

Protetor contra sobretensão tipo 2 - VAL-MS 230/FM - 2839130

Certificações

CCA			NTR-AT 1947-A
CSA		http://www.csagroup.org/services/testing-and-certification/certified-product-listing/	13631
EAC			RU C-DE.A*30.B01561
EAC			EAC-Zulassung
cULus Recognized		http://database.ul.com/cgi-bin/XYV/template/LISEXT/1FRAME/index.htm	

Acessórios

Acessórios

Caneta de identificação

Caneta de gravação - B-STIFT - 1051993



Caneta de identificação, para inscrição manual das tiras de fita dentadas não impressas, inscrição definitiva e à prova d'água, intensidade de traço 0,5 mm

Identificador de equipamento impresso

Marcador de terminais - ZBN 18,LGS:ERDE - 2749589



Marcador de terminais, Fitas, branco, identificado, longitudinal: Símbolo de aterramento, Tipo de montagem: Travamento em ranhura elevada de plaqueta, para a largura de terminal: 18 mm, Tamanho para gravação: 18 x 5 mm

Protetor contra sobretensão tipo 2 - VAL-MS 230/FM - 2839130

Acessórios

Marcador de terminais - ZBN 18,LGS:L1-N,ERDE - 2749576



Marcador de terminais, Fitas, branco, identificado, longitudinal: L1, L2, L3, N, GND, Tipo de montagem: Travamento em ranhura elevada de plaqueta, para a largura de terminal: 18 mm, Tamanho para gravação: 18 x 5 mm

Identificador de equipamento não impresso

Tira Zack - ZBN 18:UNBEDRUCKT - 2809128



Tira Zack, Fitas, branco, não impresso, identificável com: CMS-P1-PLOTTER, PLOTMARK, Tipo de montagem: Travamento em ranhura elevada de plaqueta, para a largura de terminal: 18 mm, Tamanho para gravação: 18 x 5 mm

Ponte

Ponte de conexão - MPB 18/1- 2 - 2809209



Ponte de cabeamento para módulos com passo de conexão 17,5 mm, monofásica, 2 pólos

Ponte de conexão - MPB 18/1- 3 - 2809212



Ponte de cabeamento para módulos com passo de conexão 17,5 mm, monofásica, 3 pólos

Ponte de conexão - MPB 18/1- 4 - 2809225



Ponte de cabeamento para módulos com passo de conexão 17,5 mm, monofásica, 4 pólos

Protetor contra sobretensão tipo 2 - VAL-MS 230/FM - 2839130

Acessórios

Ponte de conexão - MPB 18/1- 6 - 2748564



Ponte de cabeamento para módulos com passo de conexão 17,5 mm, monofásica, 6 pólos

Ponte de conexão - MPB 18/1- 7 BU - 2856278



Ponte de cabeamento para módulos com passo de conexão 17,5 mm, 1 fase, 7 pólos, cor: azul

Ponte de conexão - MPB 18/1- 8 BU - 2858470



Ponte de cabeamento para módulos com passo de conexão 17,5 mm, 1 fase, 8 pólos, cor: azul

Ponte de conexão - MPB 18/1- 8 - 2748577



Ponte de cabeamento para módulos com passo de conexão 17,5 mm, monofásica, 8 pólos

Ponte de conexão - MPB 18/1- 9 - 2748580



Ponte de cabeamento para módulos com passo de conexão 17,5 mm, monofásica, 9 pólos

Protetor contra sobretensão tipo 2 - VAL-MS 230/FM - 2839130

Acessórios

Ponte de conexão - MPB 18/1-12 - 2748593



Ponte de cabeamento para módulos com passo de conexão 17,5 mm, monofásica, 12 pólos

Ponte de conexão - MPB 18/1-57 - 2809238



Ponte de cabeamento para módulos com passo de conexão 17,5 mm, 1 fases, 57 pólos

Ponte de conexão - MPB 18/3- 6 - 2809241



Ponte de cabeamento para módulos com passo de conexão 17,5 mm, 3 fases, 6 pólos

Ponte de conexão - MPB 18/4- 8 - 2809283



Ponte de cabeamento para módulos com passo de conexão 17,5 mm, 4 fases, 8 pólos

Ponte de conexão - MPB 18/4-12 - 2809296



Ponte de cabeamento para módulos com passo de conexão 17,5 mm, 4 fases, 12 pólos

Protetor contra sobretensão tipo 2 - VAL-MS 230/FM - 2839130

Acessórios

Ponte de conexão - MPB F200X16/ 1GS - 2818339



Ponte de cabeamento flexível, diâmetro 16 mm², terminal para cabo articulado unilateral, comprimento 200 mm

Ponte de conexão - MPB F400X16/ 1GS - 2818342



Ponte de cabeamento flexível, diâmetro 16 mm², terminal para cabo articulado unilateral, comprimento 400 mm

Ponte de conexão - MPB F600X16/ 1GS - 2818355



Ponte de cabeamento flexível, diâmetro 16 mm², terminal para cabo articulado unilateral, comprimento: 600 mm

Ponte de conexão - MPB F600X16/ 1GS - 2818355



Ponte de cabeamento flexível, diâmetro 16 mm², terminal para cabo articulado unilateral, comprimento: 600 mm

Ponte de conexão - MPB F400X16/ 1GS - 2818342



Ponte de cabeamento flexível, diâmetro 16 mm², terminal para cabo articulado unilateral, comprimento 400 mm

Protetor contra sobretensão tipo 2 - VAL-MS 230/FM - 2839130

Acessórios

Ponte de conexão - MPB F200X16/ 1GS - 2818339



Ponte de cabeamento flexível, diâmetro 16 mm², terminal para cabo articulado unilateral, comprimento 200 mm

Ponte de conexão - MPB 18/1-10/1.0.0 - 2830443



Ponte de cabeamento para módulos com passo de conexão 17,5 mm, 1 fase, 10 passos com sequência de contatos 1-0-0

Ponte de conexão - MPB 18/4-12 - 2809296



Ponte de cabeamento para módulos com passo de conexão 17,5 mm, 4 fases, 12 pólos

Ponte de conexão - MPB 18/4- 8 - 2809283



Ponte de cabeamento para módulos com passo de conexão 17,5 mm, 4 fases, 8 pólos

Ponte de conexão - MPB 18/3- 6 - 2809241



Ponte de cabeamento para módulos com passo de conexão 17,5 mm, 3 fases, 6 pólos

Protetor contra sobretensão tipo 2 - VAL-MS 230/FM - 2839130

Acessórios

Ponte de conexão - MPB 18/1-57 - 2809238



Ponte de cabeamento para módulos com passo de conexão 17,5 mm, 1 fases, 57 pólos

Ponte de conexão - MPB 18/1-12 - 2748593



Ponte de cabeamento para módulos com passo de conexão 17,5 mm, monofásica, 12 pólos

Ponte de conexão - MPB 18/1- 9 - 2748580



Ponte de cabeamento para módulos com passo de conexão 17,5 mm, monofásica, 9 pólos

Ponte de conexão - MPB 18/1- 8 - 2748577



Ponte de cabeamento para módulos com passo de conexão 17,5 mm, monofásica, 8 pólos

Ponte de conexão - MPB 18/1- 6 - 2748564



Ponte de cabeamento para módulos com passo de conexão 17,5 mm, monofásica, 6 pólos

Protetor contra sobretensão tipo 2 - VAL-MS 230/FM - 2839130

Acessórios

Ponte de conexão - MPB 18/1- 4 - 2809225



Ponte de cabeamento para módulos com passo de conexão 17,5 mm, monofásica, 4 pólos

Ponte de conexão - MPB 18/1- 3 - 2809212



Ponte de cabeamento para módulos com passo de conexão 17,5 mm, monofásica, 3 pólos

Ponte de conexão - MPB 18/1- 2 - 2809209



Ponte de cabeamento para módulos com passo de conexão 17,5 mm, monofásica, 2 pólos

Terminal de passagem

Borne de passagem - DK-BIC-35 - 2749880



Borne de passagem para aplicações VAL e FLT

Peças de reposição

Plugue para proteção contra surtos tipo 2 - VAL-MS 230 ST - 2798844



Conector de proteção contra surtos tipo 2 com varistor de alta potência para base VAL-MS, monitorado termicamente, sinalização óptica de defeito. Versão: 230 V AC