

## Folha de dados - IFL 2-8M-10N



interruptor de proximidade indutiva / Forma construtiva do compartimento: cilindro, rosca / IFL  
- M8

Referencia preferida




- Forma de construção M 8 x 1
- invólucro metálico
- DC 3-fio
- corpo miniatura

(Podem existir pequenas diferenças entre a imagem impressa e o produto original! )

### Dados para encomenda

Descrição do tipo de produtos	IFL 2-8M-10N
Número de artigo	101113527
Código EAN	4030661085524
eCl@ss	27-27-01-01

### Propriedades globais

Nome do produto	IFL - M8
Instruções	IEC/EN 60947-5-2; DIN VDE 0660-208
Conformidade com as Directrizes (S/N) 	Sim
Classe de protecção de recurso operacional	Nenhum
Materials	
- Material dos involucros	Latão
- Material das porcas	Latão
- Material do manto do cabo	PVC
- Material da superfície activa	Plástico
Revestimento do compartimento	niquelado
Forma construtiva do compartimento	cilindro, rosca
Peso	55 g

### Dados mecânicos

---

Design da conexão elétrica	Cabo
Comprimento do condutor	2 m
Cabo com terminal (tipo bucha)	Não
Condutores	3 x 0,14 mm <sup>2</sup>
condições de instalação mecânica	protegido
Distância do interruptor S <sub>n</sub>	2 mm
Factor de redução 1 alcançado (S/N)	Não
Circuito de protecção	protecção contra interferência indutiva, protecção contra inversão de polaridade, protecção contra curto-circuito e sobrecarga
Resistente à pressão (S/N)	Não
Torque de aperto para porcas	13 max. 600 Ncm

## Ambiente

---

Temperatura ambiente	
- Temperatura ambiente mínima	-25 °C
- Temperatura ambiente máxima	+70 °C
Tipo de protecção	IP67 segundo a IEC/EN 60529

## Dados eléctricos

---

Design do elemento de controle	Contacto normalmente aberto (NA)
Número de fio	3 pedaço
Tipo de tensão	CC, corrente contínua
Tensão de alimentação U <sub>B</sub>	
- Tensão mínima de alimentação	10 V
- Tensão máxima de alimentação	30 V
Frequência de comutação	aprox. 3000 Hz
Queda de tensão U <sub>d</sub>	aprox. 1,2 V (200 mA)
Dimensionamento da tensão de operação I <sub>e</sub>	200 mA
Corrente inactiva I <sub>o</sub>	aprox. 3,4 mA (24 V)

## Saídas

---

Design da saída de controle	NPN
-----------------------------	-----

## LED indicador do estado

---

LED indicador do estado (S/N)	Sim
- LED amarela indica	

## ATEX

---

Categorias de protecção contra explosão para gases	Nenhum
Categoria de protecção contra explosão para poeiras	Nenhum

## Dimensões

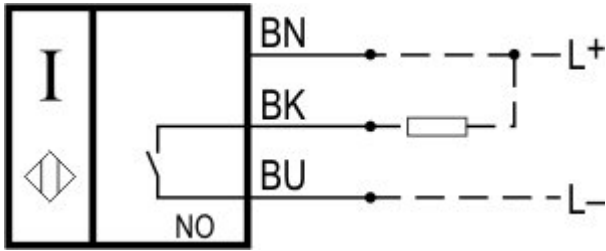
---

Dimensões do sensor	
- Comprimento de sensor	42 mm
- Diâmetro de sensor	M8

## Legenda

Não pode ser carregado nesta área!

## Diagrama



Nota Diagrama

- contacto NF de ruptura positiva
- activo
- não activo
- Contacto NA
- Contacto NF

## Código para encomenda

IFL (1)-(2)(3)-(4)(5)(6)(7)

(1)	
2	Distância do interruptor 2 mm
3	Distância do interruptor 3 mm
B	Condicionado a montagem do conjunto
(2)	
8	cilindro, rosca M8
(3)	
sem	Standard Forma de construção
M	corpo miniatura
(4)	
01	Normalmente fechado (NF)
10	Contacto normalmente aberto (NA)
10/01	Contacto normalmente aberto (NA) / Normalmente fechado (NF) com Espaço para conexão
11	Contacto normalmente aberto (NA) / Normalmente fechado (NF) antivalente
(5)	
sem	Cabo
ST	Conector
(6)	
sem	Standard Versão com conector
2	Alternativa Versão com conector
(7)	
N	comutação - n
P	comutação - p

## Documentos

**Instruções de funcionamento** (en) 128 kB, 31.08.2016

Code: mrl\_ifl-allgemein\_en

**Instruções de funcionamento** (pl) 137 kB, 21.10.2016

Code: mrl\_ifl-allgemein\_pl

**Instruções de funcionamento** (pt) 109 kB, 06.04.2017

Code: mrl\_ifl-allgemein\_pt

**Instruções de funcionamento** (it) 108 kB, 21.10.2016

Code: mrl\_ifl-allgemein\_it

**Instruções de funcionamento** (es) 110 kB, 21.10.2016

Code: mrl\_ifl-allgemein\_es

**Instruções de funcionamento** (cn) 177 kB, 05.05.2017

Code: mrl\_ifl-allgemein\_cn

**Instruções de funcionamento** (de) 131 kB, 31.08.2016

Code: mrl\_ifl-allgemein\_de

**Instruções de funcionamento** (fr) 110 kB, 21.10.2016

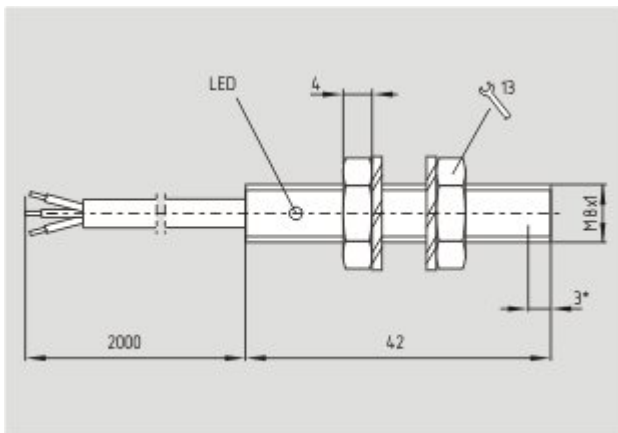
Code: mrl\_ifl-allgemein\_fr

**Declaração de conformidade** (en, de) 232 kB, 05.11.2013

Code: \_\_iflp01

## Imagens

---



Desenho dimensional (componente básico)

---

K.A. Schmersal GmbH & Co. KG, Möddinghofe 30, D-42279 Wuppertal

Os dados e valores foram verificados exaustivamente. Excluindo modificações técnicas e erros.

Generiert am 19.06.2017 - 21:25:02h Kasbase 3.2.6.F.64I