

## Folha de dados - T3Z 068-22YRS

Interruptor de emergência - accionamento por cabo / T3Z 068



- invólucro metálico
- actuação em dois sentidos / comprimento do cabo até 2 x 50 m
- Tipo reforçado
- baixa força de accionamento
- 2 interruptores em um invólucro

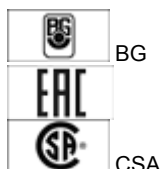
(Podem existir pequenas diferenças entre a imagem impressa e o produto original! )

### Dados para encomenda

Descrição do tipo de produtos	T3Z 068-22YRS
Número de artigo	101087882
Código EAN	4030661057217
eCl@ss	27-37-12-90

### Aprovação

Aprovação



BG

CSA

### Classificação

Instruções	EN ISO 13849-1
B10d Abridor (NA)	100.000
Vida útil	20 Anos
Orientação	$MTTF_d = \frac{B_{10d}}{0,1 \times n_{op}}$ $n_{op} = \frac{d_{op} \times h_{op} \times 3600 \text{ s/h}}{t_{cycle}}$

### Propriedades globais

---

Nome do produto	T3Z 068
Instruções	IEC 60947-5-1, IEC 60947-5-5, ISO 13850
Materiais	
- Material dos involucros	ferro fundido cinzento, pintura de fábrica
- Material da tampa	ferro fundido cinzento, pintura de fábrica
- Material dos contactos	Prata
Peso	4825 g
Botão "Paragem de Emergência" (S/N)	Não

## Dados mecânicos

---

Design da conexão elétrica	Conexão por parafuso
Bitola de conexão	
- Bitola de conexão mín.	0,75 mm <sup>2</sup>
- Bitola de conexão máx.	1,5 mm <sup>2</sup>
Resistência mecânica	50000 comutações
Orientação	Todas as indicações sobre a secção dos cabos incluem os fios condutores.
Força de accionamento	max. 50 N (30 N na direcção de tracção do cabo)
Lâmpada sinalizadora (S/N)	Não
Desbloqueio por chave (S/N)	Sim
Desbloqueio do anel puxador (S/N)	Não
Abertura angular imprescindível	32 °
Torque da abertura forçada	18 Ncm
Força de abertura obrigatória	50 N
Comprimento do cabo	max. 2 x 50 m

## Ambiente

---

Temperatura ambiente	
- Temperatura ambiente mínima	-30 °C
- Temperatura ambiente máxima	+90 °C
Tipo de protecção	IP65 segundo a IEC/EN 60529

## Dados eléctricos

---

Design do elemento de controle	Contacto normalmente aberto (NA), Normalmente fechado (NF)
Princípio de comutação	Elemento de circuito de deslizamento
Número de contactos auxiliares	pedaço
Número de contactos de segurança	2 pedaço
Medição da rigidez dieléctrica da tensão máxima U <sub>imp</sub>	4 kV
Medição de isolamento da tensão U <sub>i</sub>	250 V
Corrente de ensaio térmico I <sub>the</sub>	10 A
Categoria aplicativa	AC-15: 230 V / 2,5 A, DC-13: 24 V / 6 A
Protecção contra curto circuito	6 A gG fusível D

## ATEX

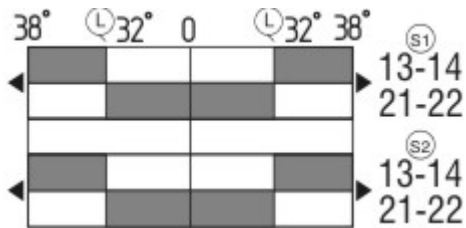
---

Categorias de protecção contra explosão para gases	Nenhum
Categoria de protecção contra explosão para poeiras	Nenhum

## Orientação

A cada distância de 3 metros é requerido um suporte para o cabo, vide lista de acessórios

## Diagrama das comutações



Notas Diagrama de percursos de contacto

■ Contacto fechado

□ Contacto aberto

▨ Gama de regulação

Ⓛ Ponto de ruptura

Ⓟ Abertura positiva sequência/- ângulo

VS intervalo ajustável do contacto NA

VÖ intervalo ajustável do contacto NF

N curso após contacto

## Código para encomenda

T3Z 068-(1)YR(2)(3)

(1)

11

22

33

1 Contacto normalmente aberto (NA) / 1 Normalmente fechado (NF)

2 Contacto normalmente aberto (NA) / 2 Normalmente fechado (NF)

3 Contacto normalmente aberto (NA) / 3 Normalmente fechado (NF)  
(não combinável em combinação com -2909)

(2)

sem

Desbloqueio do anel puxador

S

Desbloqueio por chave (não combinável em combinação com -2909)

(3)

sem

sem Lâmpada sinalizadora

G

com lâmpada sinalizadora (não combinável em combinação com -2909)

2909

Temperatura ambiente até -40 °C

## Documentos

Instruções de funcionamento e Declaração de conformidade (cs) 299 kB, 11.09.2012

Code: mrl\_t3z068\_cs

Instruções de funcionamento e Declaração de conformidade (de) 275 kB, 05.04.2017

Code: mrl\_t3z068\_de

Instruções de funcionamento e Declaração de conformidade (es) 278 kB, 04.05.2017

Code: mrl\_t3z068\_es

Instruções de funcionamento e Declaração de conformidade (jp) 835 kB, 16.02.2012

Code: mrl\_t3z068\_jp

**Instruções de funcionamento e Declaração de conformidade** (da) 297 kB, 02.08.2012

Code: mrl\_t3z068\_da

**Instruções de funcionamento e Declaração de conformidade** (fr) 458 kB, 04.08.2010

Code: mrl\_t3z068\_fr

**Instruções de funcionamento e Declaração de conformidade** (en) 278 kB, 05.04.2017

Code: mrl\_t3z068\_en

**Instruções de funcionamento e Declaração de conformidade** (pt) 320 kB, 31.07.2012

Code: mrl\_t3z068\_pt

**Instruções de funcionamento e Declaração de conformidade** (sv) 260 kB, 02.03.2015

Code: mrl\_t3z068\_sv

**Instruções de funcionamento e Declaração de conformidade** (nl) 678 kB, 21.12.2011

Code: mrl\_t3z068\_nl

**Instruções de funcionamento e Declaração de conformidade** (pl) 314 kB, 23.05.2017

Code: mrl\_t3z068\_pl

**Instruções de funcionamento e Declaração de conformidade** (it) 279 kB, 10.05.2017

Code: mrl\_t3z068\_it

**Certificação da inspeção da amostra do produto** (de) 87 kB, 20.03.2014

Code: z\_t3zp01

**Certificação da inspeção da amostra do produto** (en) 90 kB, 20.03.2014

Code: z\_t3zp02

**Certificação CCC** (en) 117 kB, 18.11.2014

Code: q\_t3zp01

**Certificação CCC** (cn) 113 kB, 18.11.2014

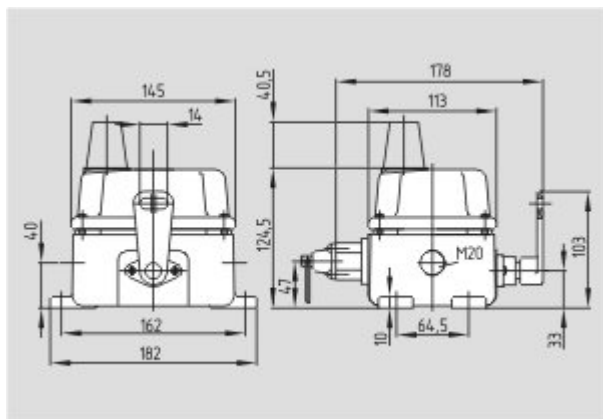
Code: q\_t3zp02

**Certificação EAC** (ru) 844 kB, 05.10.2015

Code: q\_6037p17\_ru

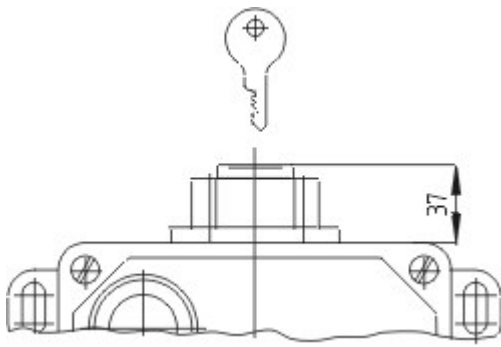
## Imagens

---



Desenho dimensional (componente básico)

---



Desenho dimensional (componente básico)

---

## Componentes do sistema

---

### Accessórios



101162986 - Parafuso com olhal BM 8 x 70



101192471 - Parafuso com olhal BM 8 x 70 NIRO



101084928 - Parafuso com olhal BM 10 x 40



101203477 - Abraçadeira de cabo 3 mm NIRO



101203569 - Abraçadeira de cabo 4 mm NIRO

---

101203478 - Abraçadeira de cabo 5 mm NIRO



---

**101190917 - Borne duplo para fixação de cabo 3 mm NIRO**

- para Cabo de tracção Ø 3 mm



---

**101203569 - Borne duplo para fixação de cabo 4 mm NIRO**

- para Cabo de tracção Ø 3 mm



---

**101196043 - Abraçadeira oval GR 3**

- para Cabo de tracção Ø 3 mm



---

**101077072 - Abraçadeira oval GR 4**

- para Cabo de tracção Ø 4 mm



---

**101203472 - OLHAL DE PROTECÇÃO DO CABO 3 mm NIRO**

- para Cabo de tracção Ø 3 mm
- segundo a DIN 6899



---

**101170750 - OLHAL DE PROTECÇÃO DO CABO 4 mm**

- para Cabo de tracção Ø 4 mm
- segundo a DIN 6899



---

**101203475 - OLHAL DE PROTECÇÃO DO CABO 4 mm NIRO**

- para Cabo de tracção Ø 4 mm
- segundo a DIN 6899





---

**101203476 - OLHAL DE PROTECÇÃO DO CABO 5 mm NIRO**

- para Cabo de tracção Ø 5 mm
- segundo a DIN 6899



---

**101192433 - POLIA DE DESVIO**

- para Cabo de tracção Ø 3 mm
- Para guiar o cabo onde o seu percurso não seja uma linha recta



---

**101087930 - ESTICADOR M6**

- Para o ajustamento exacto da tensão do cabo de accionamento
- segundo a DIN 1480



---

**101087931 - MOLA DE TRACÇÃO RZ-136E**

- Para manter a força de reacção



---

**101186490 - GRIFO NIRO**

- Acessório para fixação do cabo ao olhal



---

**101078670 - CABO DE TRACÇÃO 5 mm**

- Com cobertura vermelha de PVC
- Diâm. total de 5 mm
- Fio interno de aço de diâm. 3 mm
- Unidade de encomenda: Metro



---

**103003628 - KIT COMPLETO PARA INSTALAÇÃO DE CABOS 5 m**

- Prestes para montar
- Com cobertura vermelha de PVC

---

**103003629 - KIT COMPLETO PARA INSTALAÇÃO DE CABOS 10 m**

- Prestes para montar
- Com cobertura vermelha de PVC



---

**103003865 - KIT COMPLETO PARA INSTALAÇÃO DE CABOS 15 m**

- Prestes para montar
- Com cobertura vermelha de PVC



---

**103003866 - KIT COMPLETO PARA INSTALAÇÃO DE CABOS 20 m**

- Prestes para montar
- Com cobertura vermelha de PVC



---

**101170761 - KIT COMPLETO PARA INSTALAÇÃO DE CABOS 25 m**

- Prestes para montar
- Com cobertura vermelha de PVC



---

**103003630 - KIT COMPLETO PARA INSTALAÇÃO DE CABOS 30 m**

- Prestes para montar
- Com cobertura vermelha de PVC



---

**103003867 - KIT COMPLETO PARA INSTALAÇÃO DE CABOS 40 m**

- Prestes para montar
- Com cobertura vermelha de PVC



---

**103003631 - KIT COMPLETO PARA INSTALAÇÃO DE CABOS 50 m**

- Prestes para montar
- Com cobertura vermelha de PVC



---

**101186704 - Tensionador para cabo S 900**

- Ajuste fino
- Apenas uma ferramenta
- Anti derrapagem
- Poupança de tempo
- ergonômico
- Sem risco de lesão





---

K.A. Schmersal GmbH & Co. KG, Möddinghofe 30, D-42279 Wuppertal

Os dados e valores foram verificados exhaustivamente. Excluindo modificações técnicas e erros.

Generiert am 19.06.2017 - 20:57:31h Kasbase 3.2.6.F.64I