

Folha de dados - Z4R 255-11Z



interruptor de posição / invólucro metálico 255 - DIN EN 50047 com Actuador / 255 Pino de pressão com roldana com fixação central 4r



- invólucro metálico
- grande escolha em elementos de actuação
- Boa resistência contra a acção do óleo e da benzina
- 63 mm x 63,5 mm x 30 mm
- Contactos de acção rápida mantendo a pressão constante até o instante da comutação
- 3 Entradas de condutor M 20 x 1.5
- Elementos de actuação deslocáveis 4 x 90°
- Dimensões para atravancamento de acordo com EN 50047

(Podem existir pequenas diferenças entre a imagem impressa e o produto original!)

Dados para encomenda

Descrição do tipo de produtos	Z4R 255-11Z
Número de artigo	101174989
Código EAN	4030661308463
eCl@ss	27-27-26-01

Aprovação

Aprovação



Classificação

Instruções	ISO 13849-1
B10d Contacto normalmente fechado (NA)	20.000.000
Orientação	$MTTF_d = \frac{B_{10d}}{0,1 \times n_{op}}$ $n_{op} = \frac{d_{ap} \times h_{op} \times 3600 \text{ s/h}}{t_{cycle}}$

Propriedades globais

Nome do produto	Z 255 Rollendruckbolzen mit Zentralbefestigung 4R
-----------------	---

Instruções	IEC 60947-5-1, ISO 13849-1, BG-GS-ET-15
Conformidade com as Directrizes (S/N) 	Sim
Apropriado para funções de segurança (S/N)	Sim
Materiais	
- Material dos involucros	Zinco
- Material dos contactos	Prata
Revestimento do compartimento	pintura de fábrica
Forma construtiva do compartimento	Design construtivo padrão
Peso	194,8 g


Dados mecânicos

Design da conexão elétrica	Conexão por parafuso
Bitola de conexão	
- Bitola de conexão mín.	0,75 mm ²
- Bitola de conexão máx.	2,5 mm ²
Resistência mecânica	20.000.000 comutações
Frequência de comutação	max. 5000 /h
Orientação	Todas as indicações sobre a secção dos cabos incluem os fios condutores.
Design do elemento de actuação	Pino de pressão com roldana
Força de accionamento	min. 9 N
Duração do impacto	< 3 ms
Tempo de comutação	> 5,5 ms
Força de abertura obrigatória	19 N
Velocidade de accionamento num ângulo de actuação vertical de 30°	
- Velocidade mínima de actuação	20 mm/min
- Velocidade máxima de actuação	1 m/s

Ambiente

Temperatura ambiente	
- Temperatura ambiente mínima	-30 °C
- Temperatura ambiente máxima	+80 °C
Tipo de protecção	IP67

Dados eléctricos

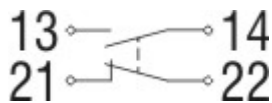
Design do elemento de controle	Contacto normalmente aberto (NA), Normalmente fechado (NF)
Princípio de comutação	Elemento de actuação tipo "snap"
contacto de ruptura positiva 	
Número de contactos auxiliares	1 pedaço
Número de contactos de segurança	1 pedaço
Medição da rigidez dieléctrica da tensão máxima U _{imp}	6 kV
Medição de isolamento da tensão U _i	500 V
Corrente de ensaio térmico I _{the}	10 A
Categoria aplicativa	AC-15: 230 V / 4 A, DC-13: 24 V / 1 A
Corrente de curto-circuito	1000 A
Protecção contra curto circuito	6 A gG fusível D

Dimensões

Dimensões do sensor

- Largura de sensor	63 mm
- Altura do sensor	103,5 mm
- Comprimento de sensor	30 mm

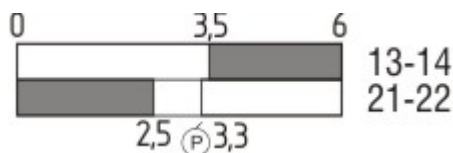
Diagrama



Nota Diagrama

- contacto NF de ruptura positiva
- activo
- não activo
- Contacto NA
- Contacto NF

Diagrama das comutações



Notas Diagrama de percursos de contacto

- Contacto fechado
- Contacto aberto
- Gama de regulação
- Ponto de ruptura
- Abertura positiva sequência/- ângulo
- VS** intervalo ajustável do contacto NA
- VÖ** intervalo ajustável do contacto NF
- N** curso após contacto

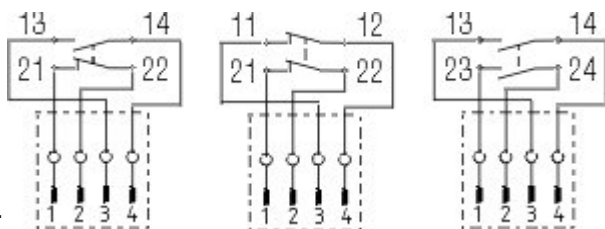
Índice para encomendar

O sufixo de pedido aplicável está adicionado no final do número da peça do comutador de segurança.

Exemplo de como encomendar: Z4R 255-11Z-1637

...-1637

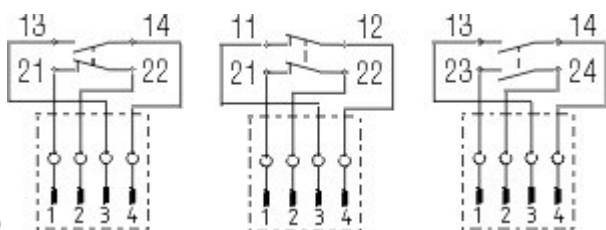
0,3 µm contactos dourados



...-ST

Conector M12 com codificação-A
 Medição da rigidez dieléctrica da tensão máxima U_{imp} : 0,8 kV
 Medição de isolamento da tensão U_i : 50 V
 Corrente operacional nominal I_e : AC-15: 50 V / 4 A
 Atenção! As versões com conector podem apenas ser utilizadas em circuitos PELV de acordo com a EN 60204-1.

...-2310



Conector M12 com codificação-B
 Medição da rigidez dieléctrica da tensão máxima U_{imp} : 0,8 kV
 Medição de isolamento da tensão U_i : 50 V
 Corrente operacional nominal I_e : AC-15: 50 V / 4 A
 Atenção! As versões com conector podem apenas ser utilizadas em circuitos PELV de acordo com a EN 60204-1.

...-NPT	entrada de condutor NPT 1/2"
...-1297	Compartimento com furos ranhurados transversais

Código para encomenda

(1)(2) 2(3)5-(4)Z(5)-(6)-(7)-(8)-(9)

(1)

Z	Comutação de acção rápida
T	Comutação lenta

(2)

S	Pinos de pressão S
R	Pino de pressão com roldana R
4S	Pinos de pressão 4S
4R	Pino de pressão com roldana 4R
1R	Alavanca com roldana 1R
K	Alavanca com roldana K
3K	Alavanca de roldana 3K
4K	Alavanca de roldana 4K
K4	Alavanca de roldana K4
1H	Alavanca basculante com roldana 1H
7H	Alavanca basculante com roldana 7H
10H	Alavanca tipo haste 10H
12H	Alavanca basculante com roldana 12H
14H	Alavanca basculante com roldana 14H
AF	Alavanca tipo antena AF

(3)

3	Formato estreito
5	Formato largo

(4)

02	2 Normalmente fechado (NF)
11	1 Contacto normalmente aberto (NA) / 1 Normalmente fechado (NF)
20	2 Contacto normalmente aberto (NA), <i>(Switch com 2 NO contactos não são para tarefas de segurança)</i>

(5)

H	Comutação lenta com escalonamento
UE	Comutação lenta com sobreposição de contactos

(6)

sem	entrada de condutor M20
ID	Método de terminação IDC
NPT	Cabo de entrada 1/2" NPT
ST	Conector M12 com codificação-A <i>(Atenção! As versões com conector podem apenas ser utilizadas em circuitos PELV de acordo com a EN 60204-1.)</i>
ST-2310	Conector M12 com codificação-B <i>(Atenção! As versões com conector podem apenas ser utilizadas em circuitos PELV de acordo com a EN 60204-1.)</i>

(7)

2574

(8)

2138

Alavanca basculante com roldana 7H para interruptor de posição com função de segurança

(9)

1637

contactos dourados

Documentos

Instruções de funcionamento e Declaração de conformidade (da) 304 kB, 21.08.2013

Code: mrl_ZT235_236_da

Instruções de funcionamento e Declaração de conformidade (de) 302 kB, 09.03.2016

Code: mrl_ZT235_236_de

Instruções de funcionamento e Declaração de conformidade (en) 334 kB, 09.03.2016

Code: mrl_ZT235_236_en

Instruções de funcionamento e Declaração de conformidade (pl) 354 kB, 25.07.2016

Code: mrl_ZT235_236_pl

Instruções de funcionamento e Declaração de conformidade (pt) 321 kB, 25.07.2016

Code: mrl_ZT235_236_pt

Instruções de funcionamento e Declaração de conformidade (es) 318 kB, 22.11.2016

Code: mrl_ZT235_236_es

Instruções de funcionamento e Declaração de conformidade (br) 323 kB, 01.03.2017

Code: mrl_ZT235_236_br

Instruções de funcionamento e Declaração de conformidade (it) 314 kB, 25.07.2016

Code: mrl_ZT235_236_it

Instruções de funcionamento e Declaração de conformidade (fr) 320 kB, 25.07.2016

Code: mrl_ZT235_236_fr

Instruções de funcionamento e Declaração de conformidade (jp) 627 kB, 22.05.2017

Code: mrl_ZT235_236_jp

Instruções de funcionamento e Declaração de conformidade (nl) 318 kB, 16.04.2014

Code: mrl_ZT235_236_nl

Certificação CCC (cn) 782 kB, 28.06.2016

Code: q_235p02

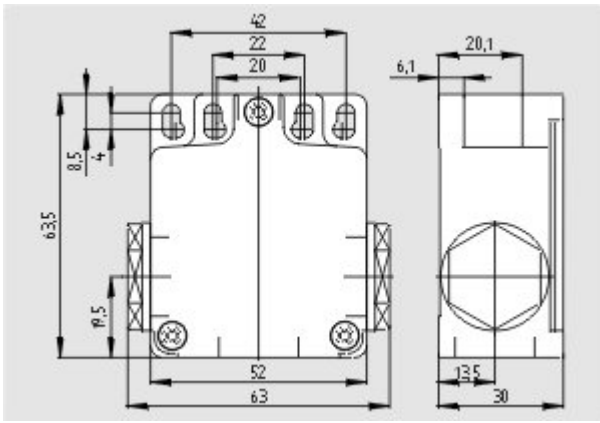
Certificação CCC (en) 803 kB, 28.06.2016

Code: q_235p01

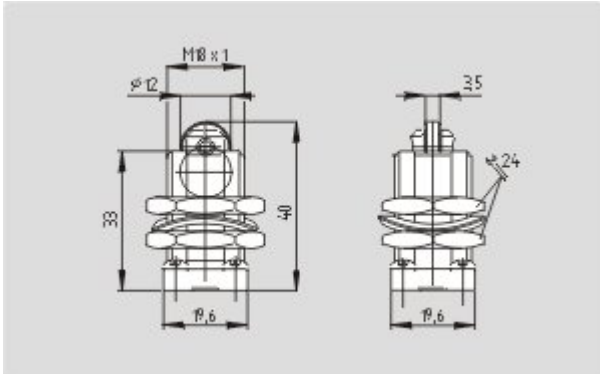
Certificação EAC (ru) 844 kB, 05.10.2015

Code: q_6037p17_ru

Imagens



Desenho dimensional (componente básico)



Desenho dimensional (Actuador)

K.A. Schmersal GmbH & Co. KG, Möddinghofe 30, D-42279 Wuppertal
Os dados e valores foram verificados exaustivamente. Excluindo modificações técnicas e erros.
Generiert am 21.06.2017 - 21:35:24h Kasbase 3.2.6.F.64I