

Conector - QPD P 4X2,5 6-10 BK GY - 1582639


Note que os dados aqui indicados foram obtidos do catálogo online. Para informações e dados completos, consulte a documentação do usuário. Aplicam-se as Condições Gerais de Utilização para downloads da Internet. (<http://phoenixcontact.pt/download>)



Conector, Conexão QUICKON, Número de pólos: 4, 1 mm² ... 2,5 mm², 690 V, 20 A, cinza, Diâmetro de cabo: 6 mm ... 10 mm

RoHS

Dados comerciais

Quantidade de embalagem (VPE)	1 STK
GTIN	 4 046356 618052
GTIN	4046356618052
Peso por unidade (exclusive embalagem)	32,400 g
Número do imposto alfandegário	85366990
País de origem	Alemanha

Dados técnicos

Geral

Formato	QPD 4x2,5
Cor	cinza
Tipo de travamento	Travamento a parafuso
Tecnologia de conexão	Conexão QUICKON
Tipo de conexão	Conexão IDC
Número de pólos	4
Abertura da porca cega	22 mm
Torque da porca cega	5 Nm
Número de conexões	4
Bitola do condutor flexível mín.	1 mm ²
Bitola do condutor flexível máx.	2,5 mm ²
Perfil do condutor rígido mín.	1 mm ²
Perfil do condutor rígido máx.	2,5 mm ²
Bitola do condutor AWG mín.	16

Conector - QPD P 4X2,5 6-10 BK GY - 1582639

Dados técnicos

Geral

Bitola do condutor AWG máx.	14
-----------------------------	----

Linha

Montagem do cabo conforme VDE 0295 / menor diâmetro do fio	VDE 0295 Classe 1 a 6 / mín. 0,15 mm
Material de isolamento do condutor	PVC / PE
Diâmetro de condutor inclusive isolamento	2 mm ... 3,8 mm
Diâmetro externo de linha	6 mm ... 10 mm
Identificação dos polos	1, 2, 3, 4

Condições ambiente

Grau de proteção	IP66
	IP68 ()
Temperatura ambiente (funcionamento)	-40 °C ... 100 °C
Temperatura ambiente (armazenamento/transporte)	-40 °C ... 80 °C
Temperatura com conexão de linha	-5 °C ... 50 °C

Características elétricas

Corrente nominal I_N	20 A
Corrente nominal	20 A
Tensão de dimensionamento (III/3)	690 V
Tensão de teste (III / 2)	1000 V
Tensão de teste (II/2)	1000 V
Tensão de teste (III/3)	6 kV
Tensão de teste (III/2)	8 kV
Tensão de teste (III / 2)	8 kV

Características mecânicas

Frequência de conexão QUICKON	máx. 10
Ciclos de encaixe	50
Categoria de efeito de choque	IK07

Dados de material

Material de contato	CuZn
Material superfície de contato	galvanizado
Material suporte do contato	PA
Material isolante	PA
Classe de inflamabilidade conforme UL 94	V0
Categoria de sobretensão	III
Grau de impurezas	3

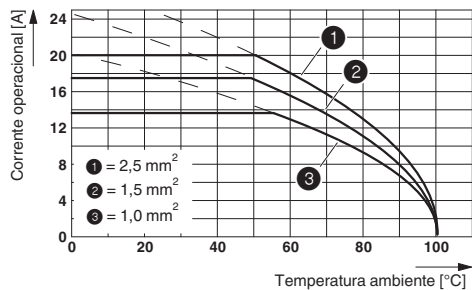
Normas e disposições

Classe de inflamabilidade conforme UL 94	V0
--	----

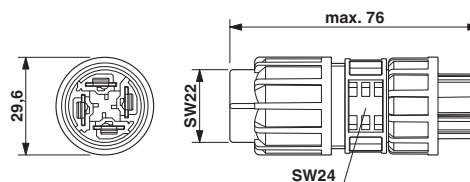
Desenhos

Conector - QPD P 4X2,5 6-10 BK GY - 1582639

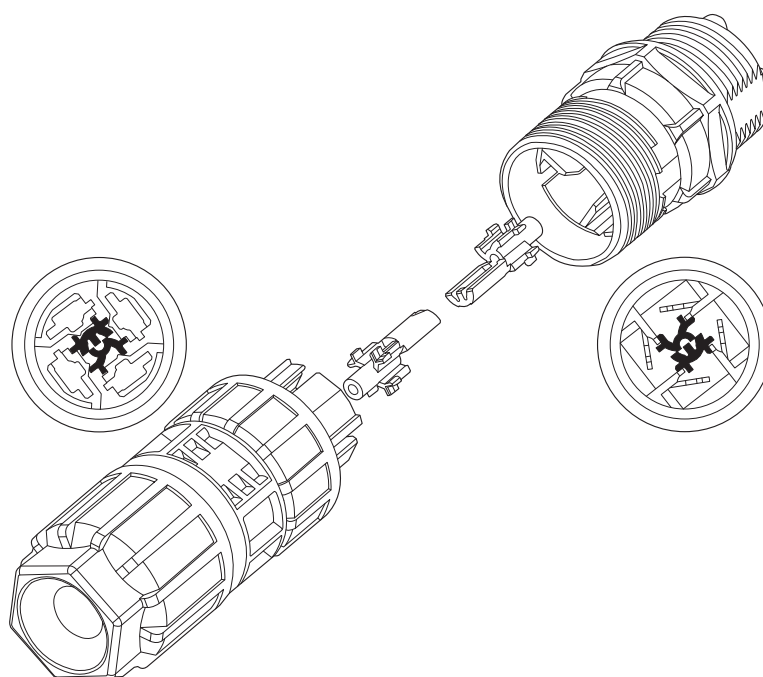
Diagrama



Desenho de medidas



Desenho do diagrama



Codificação da conexão de encaixe QUICKON

Classificações

eCl@ss

eCl@ss 4.0	27140815
eCl@ss 4.1	27140815
eCl@ss 5.0	27143423
eCl@ss 5.1	27143423
eCl@ss 6.0	27143423
eCl@ss 7.0	27449001
eCl@ss 8.0	27440605
eCl@ss 9.0	27440605

Conector - QPD P 4X2,5 6-10 BK GY - 1582639

Classificações

ETIM

ETIM 4.0	EC002061
ETIM 5.0	EC002560
ETIM 6.0	EC002566

UNSPSC

UNSPSC 6.01	30211923
UNSPSC 7.0901	39121522
UNSPSC 11	39121522
UNSPSC 12.01	39121522
UNSPSC 13.2	39121522

Certificações

Certificações

Certificações

GL / Autorização de símbolos VDE / Esquema IECEE CB

Certificações Ex

Detalhes da certificação

GL		http://exchange.dnv.com/tari/	6195914 HH
----	--	---	------------

Autorização de símbolos VDE		http://www.vde.com/de/Institut/Online-Service/VDE-gepruefteProdukte/Seiten/Online-Suche.aspx	40029149
mm ² /AWG/kcmil		1.5-2.5	
Corrente nominal IN		20 A	
Tensão UN		690 V	

Esquema IECEE CB		http://www.iecee.org/	DE1-58228
------------------	--	---	-----------

Acessórios

Acessórios

Conector - QPD P 4X2,5 6-10 BK GY - 1582639

Acessórios

Chave com encaixe

Chave com encaixe - QSS 22 - 1670206



Chave com encaixe, para soltar ou apertar a porca de capa QUICKON, abertura de chave 22 mm

Elemento de codificação

Peça de codificação - CP-QPD - 1582459



Codificador vermelho, para encaixe na coroa QUICKON e conector, posicionável em passos de 90°.

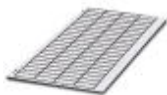
Identificador de equipamento não impresso

Plaqueta de plástico - EMLP (13X9)R - 0819453



Plaqueta de plástico, Rolo, branco, não impresso, identificável com: THERMOMARK ROLL, THERMOMARK ROLL X1, THERMOMARK ROLLMASTER 300/600, THERMOMARK X1.2, Tipo de montagem: cola, Tamanho para gravação: 13 x 9 mm

Material de gravação - GPE 13X 9 WH - 0806932



Material de gravação, Folha, branco, não impresso, identificável com: P1 ENGRAVING UNIT, ENGRAVING UNIT, CMS-P1-PLOTTER, PLOTMARK, Tipo de montagem: cola, Tamanho para gravação: 13 x 9 mm

Tampa de proteção

Capa de proteção - QPD PSK 2,5 - 1582151



Tampa de proteção de plástico transparente para conector QPD 4 x 2,5 mm², IP50.

Conector - QPD P 4X2,5 6-10 BK GY - 1582639

Acessórios

Vedação

Vedação - KV-DI-PG16-1XASI - 1582462



Vedação para um cabo AS-i, 17,2 x 9 mm, de NBR , preto, para grau de proteção IP65/67

Vedação - KV-DI-PG16-2XASI - 1582464



Vedação para dois cabos AS-i, 17,2 x 9 mm, de NBR , preto, para grau de proteção IP65/67
