

## Fonte de alimentação - QUINT4-PS/3AC/24DC/5 - 2904620

Note que os dados aqui indicados foram obtidos do catálogo online. Para informações e dados completos, consulte a documentação do usuário. Aplicam-se as Condições Gerais de Utilização para downloads da Internet. (<http://phoenixcontact.pt/download>)



Fonte de alimentação QUINT POWER com chaveamento primário com curva característica de saída selecionável e tecnologia SFB (Selective Fuse Breaking) e interface NFC, entrada: trifásica, saída: 24 V DC / 5 A

### Descrição do artigo


A quarta geração de fontes de alimentação potentes QUINT POWER assegura uma disponibilidade máxima da instalação com novas funções. Os limites de sinalização e as curvas características podem ser adaptados individualmente através da interface NFC. A SFB Technology exclusiva e o monitoramento funcional preventivo da fonte de alimentação QUINT POWER aumentam a disponibilidade de sua aplicação.

### Propriedades do artigo

- A tecnologia SFB aciona de forma seletiva disjuntores de potência padrão, enquanto consumidores conectados em paralelo continuam funcionando
- O monitoramento funcional preventivo indica estados operacionais críticos antes do surgimento de falhas
- Os limites de sinalização e as curvas características ajustáveis através de NFC maximizam a disponibilidade da instalação
- Fácil expansão da instalação com boost estático, partida de cargas pesadas com boost dinâmico
- Alta imunidade a interferência através do protetor de surto por descarga de gás integrado e um tempo de buffer de alimentação superior a 20 milissegundos
- Design robusto graças a caixa metálica e ampla faixa de temperatura de - 40 °C a + 70 °C
- Aplicável mundialmente graças à entrada de faixa ampla e ao pacote de certificação internacional



### Dados comerciais

Quantidade de embalagem (VPE)	1 STK
GTIN	 4 046356 985369
GTIN	4046356985369
Peso por unidade (exclusive embalagem)	884,000 g
Número do imposto alfandegário	85044030
País de origem	Tailândia

### Dados técnicos

#### Medidas

Largura	36 mm
---------	-------

## Fonte de alimentação - QUINT4-PS/3AC/24DC/5 - 2904620

### Dados técnicos

#### Medidas

Altura	130 mm
Profundidade	125 mm
Largura com montagem alternativa	122 mm
Altura com montagem alternativa	130 mm
Profundidade com montagem alternativa	39 mm

#### Condições ambiente

Grau de proteção	IP20
Temperatura ambiente (funcionamento)	-25 °C ... 70 °C (> 60 °C Derating: 2,5 %/K)
Temperatura ambiente (tipo de início testado)	-40 °C
Temperatura ambiente (armazenamento/transporte)	-40 °C ... 85 °C
Máx. umidade do ar admissível (funcionamento)	≤ 95 % (com 25 °C, sem condensação)
Classe climática	3K3 (de acordo com EN 60721)
Grau de impurezas	2
Altura de montagem	≤ 5000 m (> 2000 m, observar redução de carga)

#### Dados de entrada

Faixa de tensão nominal de entrada	3x 400 V AC ... 500 V AC
	2x 400 V AC ... 500 V AC
	± 300 V DC
Faixa de tensão de entrada	3x 400 V AC ... 500 V AC -20 % ... +10 %
	2x 400 V AC ... 500 V AC -10 % ... +10 %
	± 300 V DC -25 % ... +30 %
Faixa de frequência CA	50 Hz ... 60 Hz -10 % ... +10 %
Corrente de fuga contra PE	< 3,5 mA
Consumo de energia	3x 0,53 A (400 V AC)
	3x 0,44 A (480 V AC)
	2x 0,9 A (400 V AC)
	2x 0,66 A (480 V AC)
	3x 0,45 A (500 V AC)
	2x 0,8 A (500 V AC)
Consumo de potência nominal	136 W
Irupção da corrente	típ. 11 A (a 25 °C)
Tempo permissível de falha de rede	≥ 28 ms (3x 400 V AC)
	≥ 40 ms (3x 480 V AC)
Seleção de fusíveis adequados	3x 6 A (Característica B, C ou similar)
Denominação de proteção	Proteção contra sobretensão de transientes
Comando / componente de proteção	Varistor, centelhador a gás

#### Dados de saída

Tensão de saída nominal	24 V DC
Faixa de ajuste da tensão de saída ( $U_{Set}$ )	24 V DC ... 29,5 V DC (potência constante)

## Fonte de alimentação - QUINT4-PS/3AC/24DC/5 - 2904620

### Dados técnicos

#### Dados de saída

Corrente nominal de saída ( $I_N$ )	5 A
Estático Boost ( $I_{Stat.Boost}$ )	6,25 A
Boost dinâmico ( $I_{Boost\ din.}$ )	10 A (5 s)
Selective Fuse Breaking ( $I_{SFB}$ )	30 A (15 ms)
Derating	> 60 °C (2,5 % / K)
Ligável em paralelo	sim, para redundância e elevação de capacidade.
Ligável em série	Sim
Resistência de feedback	$\leq 35$ V DC
Circuito de proteção contra sobretensão transitória na saída decorrente da penetração de corpos estranhos	$\leq 32$ V DC
Tolerância	< 0,5 % (Alteração de carga estática 10 % ... 90 %)
	< 2 % (Alteração de carga dinâmica 10 % ... 90 %, (10 Hz))
	< 0,25 % (Alteração da tensão de entrada $\pm 10$ %)
Rypple residual	< 30 mV <sub>SS</sub> (com valores nominais)
Potência de saída	120 W
Tempo de ligação típico	300 ms (a partir do SLEEP MODE)
Dissipação de energia sem carga nominal máxima	< 3 W (400 V AC)
	< 4 W (480 V AC)
Dissipação de energia carga nominal máxima	< 15 W (400 V AC)
	< 17 W (480 V AC)

#### Geral

Peso líquido	0,6 kg
Eficiência	típ. 89 % (400 V AC)
	típ. 87,5 % (480 V AC)
Tensão de isolamento entrada/saída	4 kV AC (Teste típico)
	2,4 kV AC (Teste unitário)
Tensão de isolamento entrada/PE	4 kV AC (Teste típico)
	2,4 kV AC (Teste unitário)
Tensão de isolamento saída/PE	0,5 kV DC (Teste típico)
	0,5 kV DC (Teste unitário)
Classe de proteção	I
Grau de proteção	IP20
MTBF (IEC 61709, SN 29500)	> 1560000 h (25 °C)
	> 914000 h (40 °C)
	> 413000 h (60 °C)
Posição de montagem	Trilho de fixação horizontal NS 35, EN 60715
Instrução de montagem	alinhamento possível: $P_N \geq 50$ %, horizontal 5 mm, ao lado de componentes ativos 15 mm, vertical 50 mm alinhamento possível: $P_N < 50$ %, horizontal 0 mm, vertical em cima 40 mm, vertical embaixo 20 mm

#### Dados de conexão entrada

## Fonte de alimentação - QUINT4-PS/3AC/24DC/5 - 2904620

### Dados técnicos

#### Dados de conexão entrada

Tipo de conexão	Conexão a parafuso
Perfil do condutor rígido mín.	0,2 mm <sup>2</sup>
Perfil do condutor rígido máx.	6 mm <sup>2</sup>
Bitola do condutor flexível mín.	0,2 mm <sup>2</sup>
Bitola do condutor flexível máx.	4 mm <sup>2</sup>
Bitola mín. do condutor AWG	30
Bitola máx. do condutor AWG	10
Comprimento de isolamento	8 mm

#### Dados de conexão saída

Tipo de conexão	Conexão a parafuso
Perfil do condutor rígido mín.	0,2 mm <sup>2</sup>
Perfil do condutor rígido máx.	2,5 mm <sup>2</sup>
Bitola do condutor flexível mín.	0,2 mm <sup>2</sup>
Bitola do condutor flexível máx.	2,5 mm <sup>2</sup>
Bitola mín. do condutor AWG	30
Bitola máx. do condutor AWG	12
Comprimento de isolamento	6,5 mm

#### Dados de conexão da sinalização

Tipo de conexão	Conexão Push-in
Perfil do condutor rígido mín.	0,2 mm <sup>2</sup>
Perfil do condutor rígido máx.	1,5 mm <sup>2</sup>
Bitola do condutor flexível mín.	0,2 mm <sup>2</sup>
Bitola do condutor flexível máx.	1,5 mm <sup>2</sup>
Bitola mín. do condutor AWG	24
Bitola máx. do condutor AWG	16
Comprimento de isolamento	8 mm

#### Normas e disposições

Compatibilidade eletromagnética	Conformidade com a diretriz EMC 2014/30/UE
Radiação de interferência	Norma básica complementar EN 61000-6-5 (imunidade a interferência central elétrica), IEC/EN 61850-3 (fonte de alimentação)
Resistência contra interferência	Imunidade a interferência conforme EN 61000-6-1 (área habitável), EN 61000-6-2 (área industrial) e EN 61000-6-5 (equipamento de central elétrica, área), IEC/EN 61850-3 (fonte de alimentação)
Normas / Determinações	EN 61000-4-2
Descarga de contato	4 kV (Grau de precisão de teste 2)
Normas / Determinações	EN 61000-4-3
Faixa de frequência	80 MHz ... 1 GHz
Resistência do campo de teste	10 V/m (Grau de precisão de teste 3)
Faixa de frequência	1,4 GHz ... 2 GHz
Resistência do campo de teste	3 V/m (Grau de precisão de teste 2)

## Fonte de alimentação - QUINT4-PS/3AC/24DC/5 - 2904620

### Dados técnicos

#### Normas e disposições

Normas / Determinações	EN 61000-4-4
Observação	Critério B
Normas / Determinações	EN 61000-4-5
Sinal	0,5 kV (Grau de precisão de teste 1 - assimétrico)
Normas / Determinações	EN 61000-4-6
Faixa de frequência	0,15 MHz ... 80 MHz
Tensão	10 V (Grau de precisão de teste 3)
Normas / Determinações	EN 61000-4-8
	EN 61000-4-11
	EN 61000-4-9
	EN 61000-4-12
	EN 61000-4-16
	EN 61000-4-18
Diretiva de baixa tensão	Conformidade com a Diretiva de Baixa Tensão 2014/35/UE
Norma - Segurança de transformadores	EN 61558-2-16 (somente distâncias de isolamento e fuga)
Norma - Segurança elétrica	IEC 60950-1/VDE 0805 (SELV)
Norma - Equipamentos de fornecimento de energia para baixa tensão com saída de corrente contínua	EN 61204-3
Norma - Equipamento de instalações de corrente intensa com meios de produção eletrônicos	EN 50178/VDE 0160 (PELV)
Norma - Baixa tensão de proteção	IEC 60950-1 (SELV)
	EN 60204-1 (PELV)
Norma - Isolação segura	DIN VDE 0100-410
Norma - Limitação das correntes harmônicas e principal de rede	EN 61000-3-2
Certificação marítima	DNV GL, PRS, BV, LR, ABS
Certificações UL	UL requerido UL 508
	UL/C-UL reconhecido UL 60950-1
	UL ANSI/ISA-12.12.01 Class I, Division 2, Groups A, B, C, D (Hazardous Location)
Choque	18 ms, 30g, em cada direção (de acordo com IEC 60068-2-27)
Vibração (funcionamento)	Busca de ressonância 5Hz-100 Hz 2,3g, 90 min., frequência de ressonância 2,3g, 90 min. (conforme DNV GL classe C)
Certificação - requisito da indústria de semicondutores em relação a falhas de tensão de rede	SEMI F47-0706 Compliance Certificate; EN 61000-4-11
Aplicações ferroviárias	EN 50121-3-2
Categoria de sobretensão (EN 60950-1)	II
Categoria de sobretensão (EN 61010-1)	II
Categoria de sobretensão (EN 62477-1)	III

#### Environmental Product Compliance

China RoHS	Período para uso oficialmente previsto (EFUP): 25 anos;
------------	---

# Fonte de alimentação - QUINT4-PS/3AC/24DC/5 - 2904620

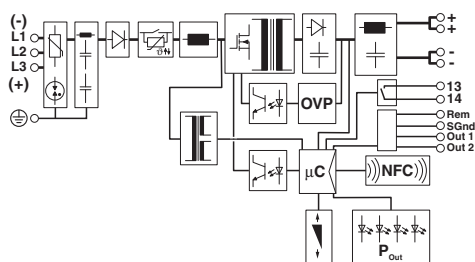
## Dados técnicos

### Environmental Product Compliance

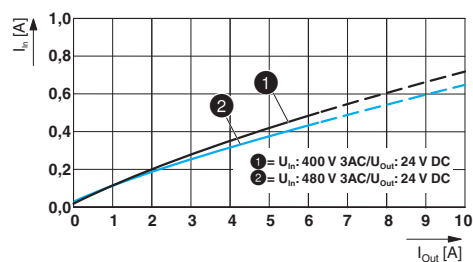
Para obter informações sobre substâncias perigosas, ver declaração do fabricante na guia "Downloads"

## Desenhos

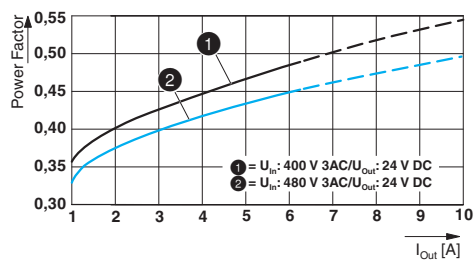
Diagrama de bloco



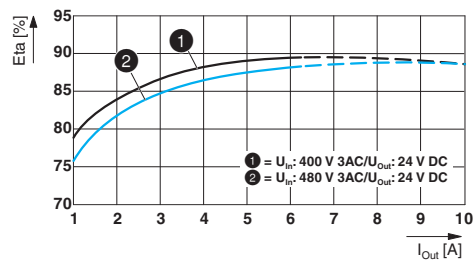
Diagrama



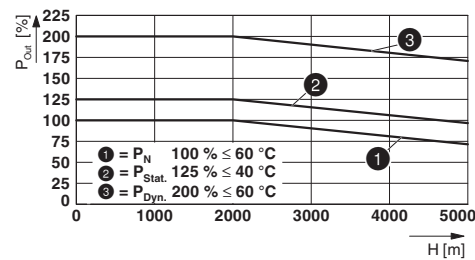
Diagrama



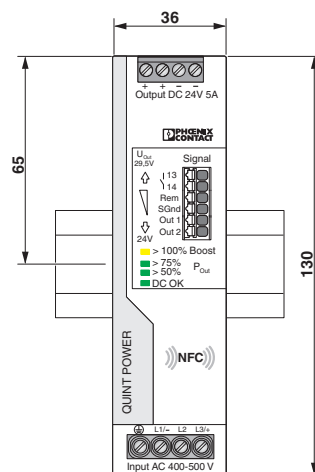
Diagrama



Diagrama

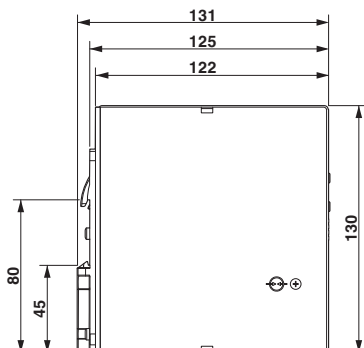


Desenho de medidas

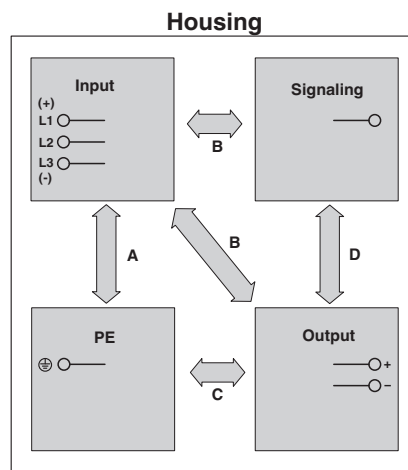


## Fonte de alimentação - QUINT4-PS/3AC/24DC/5 - 2904620

Desenho de medidas



Desenho do diagrama



### Classificações

#### eCl@ss

eCl@ss 5.1	27242213
eCl@ss 6.0	27049005
eCl@ss 8.0	27049002
eCl@ss 9.0	27040701

#### ETIM

ETIM 5.0	EC002540
ETIM 6.0	EC002540

#### UNSPSC

UNSPSC 13.2	39121004
-------------	----------

### Certificações

#### Certificações

#### Certificações

UL certificado / cUL certificado / EAC / DNV GL / PRS / CSA / CSDesl. / Bauartgeprüft / UL registrado / cUL certificado / ABS / cCSAus

#### Certificações Ex

UL registrado / cUL certificado / cULus registrado

#### Detalhes da certificação

## Fonte de alimentação - QUINT4-PS/3AC/24DC/5 - 2904620

### Certificações

UL certificado		<a href="http://database.ul.com/cgi-bin/XYV/template/LISEXT/1FRAME/index.htm">http://database.ul.com/cgi-bin/XYV/template/LISEXT/1FRAME/index.htm</a>	FILE E 211944
cUL certificado		<a href="http://database.ul.com/cgi-bin/XYV/template/LISEXT/1FRAME/index.htm">http://database.ul.com/cgi-bin/XYV/template/LISEXT/1FRAME/index.htm</a>	FILE E 211944
EAC			RU C- DE.A*30.B.01082
DNV GL		<a href="http://exchange.dnv.com/tari/">http://exchange.dnv.com/tari/</a>	TAA00000BV
PRS		<a href="http://www.prs.pl/">http://www.prs.pl/</a>	TE/2104/880590/16
CSA			70066458
CSDesl.			70066458
Bauartgeprüft			SI-SIQ BG 005/023
UL registrado		<a href="http://database.ul.com/cgi-bin/XYV/template/LISEXT/1FRAME/index.htm">http://database.ul.com/cgi-bin/XYV/template/LISEXT/1FRAME/index.htm</a>	FILE E 123528
cUL certificado		<a href="http://database.ul.com/cgi-bin/XYV/template/LISEXT/1FRAME/index.htm">http://database.ul.com/cgi-bin/XYV/template/LISEXT/1FRAME/index.htm</a>	FILE E 123528
ABS		<a href="http://www.eagle.org/eagleExternalPortalWEB/">http://www.eagle.org/eagleExternalPortalWEB/</a>	17- HG1649297-1-PDA



## Fonte de alimentação - QUINT4-PS/3AC/24DC/5 - 2904620

### Certificações

cCSAus



### Acessórios

#### Acessórios

#### Adaptador de montagem

Adaptador para montagem - UWA 182/52 - 2938235



Adaptador de parede universal para a montagem fixa da fonte de alimentação em caso de fortes vibrações. A fonte de alimentação é parafusada diretamente sobre a superfície de montagem. O adaptador de parede universal é fixado em cima/embaixo.

Adaptador para montagem - UWA 130 - 2901664



Adaptador de parede universal bipartido para a montagem fixa da fonte de alimentação em caso de fortes vibrações. Os perfis parafusados na lateral da fonte de alimentação são parafusados diretamente sobre a superfície de montagem. O adaptador de parede universal é fixado à esquerda/direita.

Adaptador para montagem - QUINT-PS-ADAPTERS7/1 - 2938196



Adaptador para montagem para fonte de alimentação QUINT-PS... sobre trilho S7-300

#### Adaptador programável

Adaptador de programação - TWN4 MIFARE NFC USB ADAPTER - 2909681



Adaptador de programação Near Field Communication (NFC) com interface USB para a configuração sem fio de produtos aptos para NFC da PHOENIX CONTACT com software. Não é necessário um driver USB em separado.

### Fusível

## Fonte de alimentação - QUINT4-PS/3AC/24DC/5 - 2904620

### Acessórios

Disjuntor - FUSE 10,3X38 6A PV A - 3062778



Disjuntor, para a indústria fotovoltaica conforme a UL 2579, comprimento: 38 mm, diâmetro: 10,3 mm, cor: branco

---

### Proteção de equipamentos

Dispositivo de proteção contra surtos tipo 3 - PLT-SEC-T3-3S-230-FM - 2905230



Proteção de equipamentos plugável, conforme tipo 3/classe III, para redes de fornecimento de energia trifásicas com N e PE separados (sistema de 5 condutores: L1, L2, L3, N, PE), com fusível à prova de corrente de surto integrado e contato de sinalização remota.