

Transdutor de corrente universal - MCR-SL-CUC-100-I - 2308027

Note que os dados aqui indicados foram obtidos do catálogo online. Para informações e dados completos, consulte a documentação do usuário. Aplicam-se as Condições Gerais de Utilização para downloads da Internet. (<http://phoenixcontact.pt/download>)



Transdutor de corrente universal, para a medição de corrente contínua, alternada e distorcida, corrente de entrada 0 ... 100 A, saída 4 ... 20 mA

Propriedades do artigo

- Montagem variável em trilho de fixação e placa de montagem
- Dimensões compactas permitem também uma aplicação descentralizada
- Tecnologia de conexão simples através de terminais de conexão encaixáveis COMBICON
- Isolamento de 3 vias
- Medição universal de corrente, não é necessário Shunt

RoHS

Dados comerciais

Quantidade de embalagem (VPE)	1 STK
GTIN	 4 046356 433808
GTIN	4046356433808
Peso por unidade (exclusive embalagem)	290,000 g
Número do imposto alfandegário	90303330
País de origem	China

Dados técnicos

Medidas

Condutor redondo primário (diâmetro)	32 mm
Largura	90 mm
Altura	33,8 mm
Profundidade	85 mm

Condições ambiente

Temperatura ambiente (funcionamento)	-40 °C ... 65 °C
Temperatura ambiente (armazenamento/transporte)	-40 °C ... 85 °C

Dados de entrada

Transdutor de corrente universal - MCR-SL-CUC-100-I - 2308027

Dados técnicos

Dados de entrada

Quantidade de entradas	1
Faixa de sinal de entrada	0 A ... 100 A
Capacidade de excesso corrente	$6 \times I_{IN}$
Faixa de medição de frequência	20 Hz ... 6000 Hz (0 Hz)
Tipo de conexão	Transformação do cabo diâmetro 32 mm
Frequência nominal: Transformador padrão	20 Hz ... 6000 Hz
Corrente primária nominal I_{pn}	100 A

Dados de saída

Denominação saída	Saída de corrente
Sinal de saída corrente	4 mA ... 20 mA
máx. corrente de saída	< 25 mA
Carga/carga de saída da saída de corrente	< 300 Ω
Tipo de conexão	Conexão a parafuso

Saída de comando

Denominação saída	sem saída de comando
-------------------	----------------------

Alimentação

Tensão nominal de alimentação	24 V DC
Faixa de tensão de alimentação	20 V DC ... 30 V DC
Máximo consumo de energia	$(30 + I_{OUT})$ mA
Consumo de corrente	1,65 W

Dados de conexão

Perfil do condutor rígido mín.	0,25 mm ²
Perfil do condutor rígido máx.	2,5 mm ²
Bitola do condutor AWG mín.	24
Bitola do condutor AWG máx.	12
Bitola do condutor flexível mín.	0,2 mm ²
Bitola do condutor flexível máx.	2,5 mm ²
Comprimento de isolamento	10 mm

Geral

Classe de precisão	1
Erro de transmissão máximo	$\leq \pm 1$ % (do valor final)
Coeficiente de temperatura típico	0,02 %/K (0 ... 60 °C) 0,04 %/K (-40 °C ... 65 °C)
Erro de linearidade	$\leq \pm 1$ % (do valor final da faixa)
Resposta ao degrau (10-90%)	150 ms
Categoria de sobretensão	III
Grau de impurezas	2
Tensão de isolamento nominal	300 V AC

Transdutor de corrente universal - MCR-SL-CUC-100-I - 2308027

Dados técnicos

Geral

Tensão de ensaio da entrada/saída	3,5 kV (50 Hz, 1 min)
Tensão de teste entrada/alimentação	3,5 kV (50 Hz, 1 min)
Radiação de interferência	EN 61000-6-4
Resistência contra interferência	EN 61000-6-2
Cor	verde
Material caixa	Frianyl B63 V0 GV30
Conformidade	Conforme CE
UL, EUA / Canadá	UL/C-UL registrado UL 508

Normas e disposições

Radiação de interferência	EN 61000-6-4
Resistência contra interferência	EN 61000-6-2
Conformidade	Conforme CE
UL, EUA / Canadá	UL/C-UL registrado UL 508

Desenhos

Desenho de medidas

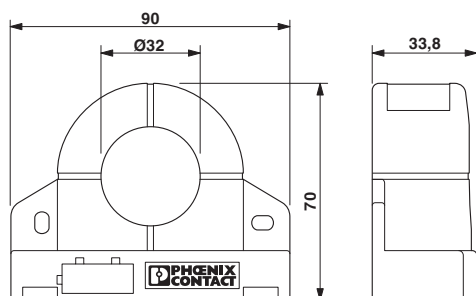
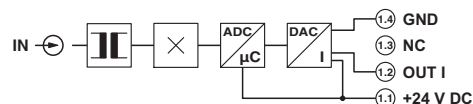
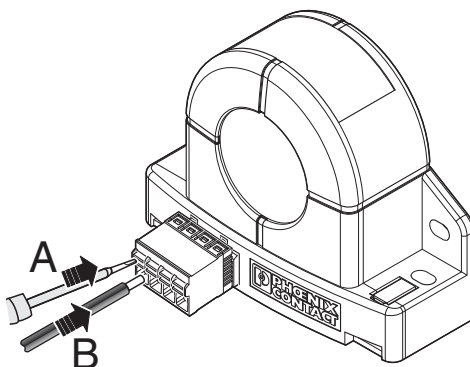


Diagrama de circuitos



Transdutor de corrente universal - MCR-SL-CUC-100-I - 2308027

Desenho do diagrama



Classificações

eCl@ss

eCl@ss 4.0	27210902
eCl@ss 4.1	27210902
eCl@ss 5.0	27210902
eCl@ss 5.1	27210902
eCl@ss 6.0	27210902
eCl@ss 7.0	27210902
eCl@ss 8.0	27210902
eCl@ss 9.0	27210902

ETIM

ETIM 3.0	EC002048
ETIM 4.0	EC002048
ETIM 5.0	EC002048
ETIM 6.0	EC002048

UNSPSC

UNSPSC 6.01	30211504
UNSPSC 7.0901	39121006
UNSPSC 11	39121006
UNSPSC 12.01	39121006
UNSPSC 13.2	39121032

Certificações

Certificações

Transdutor de corrente universal - MCR-SL-CUC-100-I - 2308027

Certificações

Certificações

UL Listed / cUL Listed / EAC / EAC / EAC / cULus Listed

Certificações Ex

Detalhes da certificação

UL Listed		http://database.ul.com/cgi-bin/XYV/template/LISEXT/1FRAME/index.htm	FILE E 123528
-----------	--	-------------------------------------------------------------------------------------------------------------------------------------------------------	---------------

cUL Listed		http://database.ul.com/cgi-bin/XYV/template/LISEXT/1FRAME/index.htm	FILE E 123528
------------	--	-------------------------------------------------------------------------------------------------------------------------------------------------------	---------------

EAC			EAC-Zulassung
-----	--	--	---------------

EAC			RU *- DE.A*30.B.01628
-----	--	--	--------------------------

EAC			RU C- DE.A*30.B.01082
-----	--	--	--------------------------

cULus Listed			
--------------	--	--	--
