

Amplificador isolador - MCR-FL-C-UI-2UI-DCI-NC - 2814867

Note que os dados aqui indicados foram obtidos do catálogo online. Para informações e dados completos, consulte a documentação do usuário. Aplicam-se as Condições Gerais de Utilização para downloads da Internet. (<http://phoenixcontact.pt/download>)




Multiplicador de sinal MCR, para duplicação e isolamento galvânica de sinais analógicos, não configurado

Propriedades do artigo

- Calibra sinais de entrada e de saída comutáveis
- Isolamento de 4 vias



Dados comerciais

Quantidade de embalagem (VPE)	1 STK
GTIN	 4 017918 820336
GTIN	4017918820336
Peso por unidade (exclusive embalagem)	117,200 g
Número do imposto alfandegário	85437090
País de origem	Alemanha

Dados técnicos

Observação

Restrição de uso	EMC: produto de classe A, veja a declaração do fabricante na área de download
------------------	---

Medidas

Largura	17,5 mm
Altura	99 mm
Profundidade	114,5 mm

Condições ambiente

Temperatura ambiente (funcionamento)	-25 °C ... 55 °C
--------------------------------------	------------------

Dados de entrada

Descrição da entrada	Entrada de corrente
----------------------	---------------------

Amplificador isolador - MCR-FL-C-UI-2UI-DCI-NC - 2814867

Dados técnicos

Dados de entrada

Quantidade de entradas	1
Configurável/Programável	sim, não configurado
Sinal de entrada corrente	0 mA ... 24 mA (selecionado livremente em etapas 0,1 mA)
máx. corrente de entrada	50 mA
Resistência de entrada entrada de corrente	50 Ω
Descrição da entrada	Entrada de tensão
Configurável/Programável	sim, não configurado
Sinal de entrada tensão	0 V ... 12 V (selecionado livremente em etapas 0,1 V)
máx. tensão de entrada	30 V
Resistência de entrada entrada de tensão	200 k Ω

Dados de saída

Denominação saída	Saída de corrente
Quantidade de saídas	2
Configurável/Programável	sim, não configurado
Sinal de saída tensão	0 V DC ... 10 V DC
	2 V DC ... 10 V DC
	0 V DC ... 5 V DC
	1 V DC ... 5 V DC
Sinal de saída corrente	vide código de produto/tabela de configuração
máx. corrente de saída	35 mA
Carga/carga de saída da saída de corrente	$\leq 600 \Omega$
Denominação saída	Saída de tensão
Configurável/Programável	sim, não configurado
Sinal de saída tensão	vide código de produto/tabela de configuração
máx. tensão de saída	15 V
Carga/carga de saída da saída de tensão	$\geq 10 \text{ k}\Omega$

Alimentação

Faixa de tensão de alimentação	20 V DC ... 30 V DC
Máximo consumo de energia	< 25 mA

Dados de conexão

Tipo de conexão	Conexão a parafuso
Perfil do condutor rígido mín.	0,2 mm ²
Perfil do condutor rígido máx.	2,5 mm ²
Bitola do condutor AWG mín.	24
Bitola do condutor AWG máx.	14
Bitola do condutor flexível mín.	0,2 mm ²
Bitola do condutor flexível máx.	2,5 mm ²
Comprimento de isolamento	8 mm
Rosca	M3

Amplificador isolador - MCR-FL-C-UI-2UI-DCI-NC - 2814867

Dados técnicos

Geral

Número de canais	2
Erro de transmissão máximo	≤ 0,15 % (do valor final)
Erro de transmissão típico	0,05 % (do valor final)
Coeficiente de temperatura máximo	< 0,015 %/K
Coeficiente de temperatura típico	0,0075 %/K
Frequência de corte (3 dB)	30 Hz
Resposta ao degrau (10-90%)	12 ms
Ligação de proteção	Proteção contra transientes
Tensão de teste entrada/saída/alimentação	1,5 kV (50 Hz, 1 min)
Cor	verde
Material caixa	Poliamida PA sem reforço
Posição de montagem	opcional
Conformidade	Conforme CE
UL, EUA / Canadá	Class I, Div. 2, Groups A, B, C, D or Non-Hazardous Locations

Normas e disposições

Conexão conforme norma	CUL
Conformidade	Conforme CE
UL, EUA / Canadá	Class I, Div. 2, Groups A, B, C, D or Non-Hazardous Locations

Environmental Product Compliance

China RoHS	Período para uso oficialmente previsto (EFUP): 50 anos
	Para obter informações sobre substâncias perigosas, ver declaração do fabricante na guia "Downloads"

Desenhos

Desenho de medidas

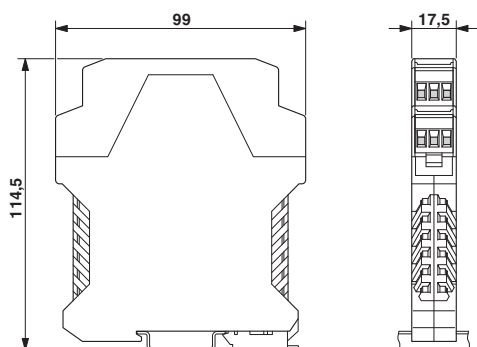
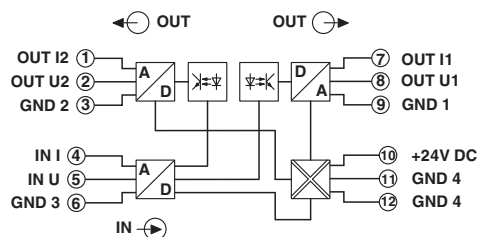
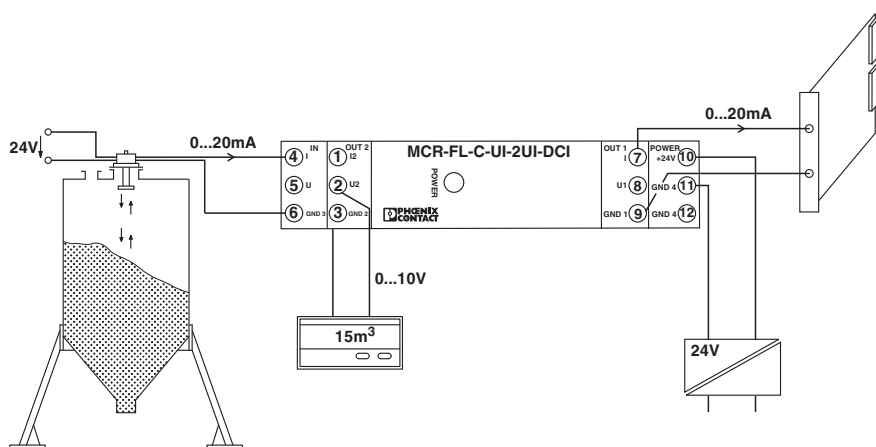


Diagrama de circuitos



Amplificador isolador - MCR-FL-C-UI-2UI-DCI-NC - 2814867

Desenho de aplicação



Exemplo de aplicação - medição de nível de enchimento com multiplicação de sinal conectado

1 = sensor de nível de enchimento

2 = comando

3 = tensão de rede

Classificações

eCl@ss

eCl@ss 4.0	27210120
eCl@ss 4.1	27210120
eCl@ss 5.0	27210120
eCl@ss 5.1	27210120
eCl@ss 6.0	27210120
eCl@ss 7.0	27210120
eCl@ss 8.0	27210120
eCl@ss 9.0	27210120

ETIM

ETIM 4.0	EC002653
ETIM 5.0	EC002653
ETIM 6.0	EC002653

UNSPSC

UNSPSC 6.01	30211506
UNSPSC 7.0901	39121008
UNSPSC 11	39121008
UNSPSC 12.01	39121008
UNSPSC 13.2	39121008

Certificações

Certificações

Amplificador isolador - MCR-FL-C-UI-2UI-DCI-NC - 2814867

Certificações


Certificações


UL Recognized / cUL Recognized / EAC / cULus Recognized

Certificações Ex


UL Listed / cUL Listed / cULus Listed

Detalhes da certificação

UL Recognized		http://database.ul.com/cgi-bin/XYV/template/LISEXT/1FRAME/index.htm	FILE E 238705
---------------	---	---	---------------

cUL Recognized		http://database.ul.com/cgi-bin/XYV/template/LISEXT/1FRAME/index.htm	FILE E 238705
----------------	--	---	---------------

EAC			EAC-Zulassung
-----	---	--	---------------

cULus Recognized		http://database.ul.com/cgi-bin/XYV/template/LISEXT/1FRAME/index.htm	
------------------	---	---	--
