

Acoplador de Bus - IL CO BK-PAC - 2702230

Note que os dados aqui indicados foram obtidos do catálogo online. Para informações e dados completos, consulte a documentação do usuário. Aplicam-se as Condições Gerais de Utilização para downloads da Internet. (<http://phoenixcontact.pt/download>)



Inline, Acoplador Bus, CANopen®, MINI COMBICON, velocidade de transmissão no bus local: 500 kBit/s / 2 MBit/s, grau de proteção: IP20, inclusive conector de rede, conector Inline e campo de identificação

Descrição do artigo


O acoplador de bus se destina à utilização dentro de uma rede CANopen® e é o elemento de ligação com o sistema I/O Inline. No acoplador de bus podem ser dispostos em série até 63 participantes Inline. Está disponível um arquivo EDS correspondente para a integração da estação Inline no sistema de programação. Este arquivo está disponível no endereço phoenixcontact.net/products, como artigo para download.

Propriedades do artigo

- Detecção automática das taxas de baud na rede CANopen®
- Modos programáveis para o comportamento no caso de erro
- Mensagens de emergência
- Resistor de terminação integrado ativável ou desativável através de chave DIP
- Suporte simultâneo de dois servidores SDO
- Modos de disparo: Event, Timer, Remote Request
- Node e Life Guarding
- Heartbeat
- Conexão a CANopen® com conector MINI COMBICON de 5 polos



Dados comerciais

Quantidade de embalagem (VPE)	1 STK
GTIN	 4 055626 134949
GTIN	4055626134949
Peso por unidade (exclusive embalagem)	168,500 g
Número do imposto alfandegário	85176200
País de origem	Alemanha

Dados técnicos

Observação

Acoplador de Bus - IL CO BK-PAC - 2702230

Dados técnicos

Observação

Restrição de uso	EMC: produto de classe A, veja a declaração do fabricante na área de download
------------------	---

Medidas

Largura	40 mm
Altura	119,4 mm
Profundidade	71,5 mm
Instrução para dimensões	Dimensões da caixa

Condições ambiente

Temperatura ambiente (funcionamento)	-25 °C ... 55 °C
Temperatura ambiente (armazenamento/transporte)	-40 °C ... 85 °C
Umidade do ar admissível (funcionamento)	10 % ... 95 % (conforme DIN EN 61131-2)
Umidade do ar admissível (armazenamento/transporte)	10 % ... 95 % (conforme DIN EN 61131-2)
Pressão do ar (funcionamento)	70 kPa ... 106 kPa (até 3000 m üNN)
Pressão de ar (armazenamento/transporte)	70 kPa ... 106 kPa (até 3000 m üNN)
Grau de proteção	IP20

Geral

Tipo de montagem	Trilho de fixação
Peso líquido	168,5 g
Observação sobre o peso	com conectores
Sinalização de diagnóstico	Erro CRC Sinalização através do objeto Emergency
	Erro de periférico Sinalização através do objeto Emergency
	Erro de alimentação Sinalização através do objeto Emergency
	Erro de alteração do módulo Sinalização através do objeto Emergency
	Bus local inativo Sinalização através do objeto Emergency
	Erro na conexão Inline Sinalização através do objeto Emergency
	Ciclos Inline errados Sinalização através do objeto Emergency

Interfaces

Denominação	CANopen®
Número de canais	1
Tipo de conexão	MINI COMBICON
Velocidade de transmissão	1 MBit/s, 800 kBit/s, 500 kBit/s, 250 kBit/s, 125 kBit/s, 50 kBit/s, 20 kBit/s, 10 kBit/s (ajustável através de chave DIP ou detecção automática)
Número de pólos	5
Denominação	Bus local Inline
Tipo de conexão	Triagem de dados Inline
Velocidade de transmissão	500 kBit/s / 2 MBit/s (identificação automática, sem sistema misto)

Limites de sistema do acoplador de bus

Denominação	Limites de sistema do acoplador de bus
-------------	--

Acoplador de Bus - IL CO BK-PAC - 2702230

Dados técnicos

Limites de sistema do acoplador de bus

Quantidade de dados de processo	máx. 512 Byte (Soma das entradas e saídas com 64 PDOs com 8 Bytes cada)
Quantidade de participantes assessorados	máx. 63 (por estação)
Quantidade de módulos Inline conectáveis	máx. 63
Quantidade de participantes com canal de parâmetro	máx. 16
Número de terminais de derivação suportados com ramal de bus remoto	0
Denominação	CANopen®
Perfil de equipamento	CiA 401 V3.0

Potenciais Inline

Denominação	Alimentação do acoplador de bus U_{BK} ; a partir da alimentação do acoplador de bus são geradas a alimentação lógica U_L (7,5 V) e a alimentação analógica U_{ANA} (24 V).
Tensão de alimentação	24 V DC (através do conector Inline)
Faixa de tensão de alimentação	19,2 V DC ... 30 V DC (Inclusive todas as tolerâncias, inclusive ripple)
Consumo de energia	típ. 51 mA (nenhum participante local Bus conectado)
	máx. 0,9 A (com quantidade máxima de bornes E/S conectados)
Denominação	Alimentação da lógica (U_L)
Tensão de alimentação	7,5 V DC
Fonte de alimentação	máx. 0,8 A
Denominação	Alimentação dos módulos analógicos (U_{ANA})
Tensão de alimentação	24 V DC
Faixa de tensão de alimentação	19,2 V DC ... 30 V DC (Inclusive todas as tolerâncias, inclusive ripple)
Fonte de alimentação	máx. 0,5 A DC
Denominação	Alimentação do circuito principal (U_M)
Tensão de alimentação	24 V DC
Faixa de tensão de alimentação	19,2 V DC ... 30 V DC (Inclusive todas as tolerâncias, inclusive ripple)
Fonte de alimentação	máx. 8 A DC (Soma de $U_M + U_S$)
Denominação	Alimentação do circuito de segmento (U_S)
Tensão de alimentação	24 V DC
Faixa de tensão de alimentação	19,2 V DC ... 30 V DC (Inclusive todas as tolerâncias, inclusive ripple)
Fonte de alimentação	máx. 8 A DC (Soma de $U_M + U_S$)
Consumo de corrente	típ. 1,3 W (Equipamento total)

Normas e disposições

Classe de proteção	III, IEC 61140, EN 61140, VDE 0140-1
--------------------	--------------------------------------

Environmental Product Compliance

China RoHS	Período para uso oficialmente previsto (EFUP): 50 anos
	Para obter informações sobre substâncias perigosas, ver declaração do fabricante na guia "Downloads"

Desenhos

Acoplador de Bus - IL CO BK-PAC - 2702230

Desenho de conexão

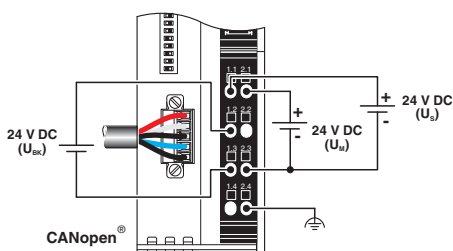
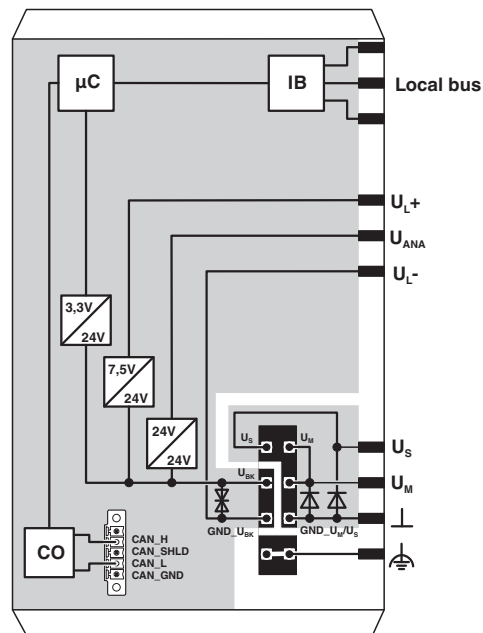
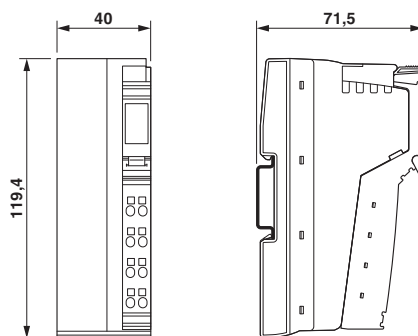


Diagrama de bloco



Desenho de medidas



Classificações

eCl@ss

eCl@ss 4.0	27250203
eCl@ss 4.1	27250203
eCl@ss 5.0	27250203
eCl@ss 5.1	27242608
eCl@ss 6.0	27242608
eCl@ss 7.0	27242608
eCl@ss 8.0	27242608
eCl@ss 9.0	27242608

ETIM

ETIM 2.0	EC001434
----------	----------

Acoplador de Bus - IL CO BK-PAC - 2702230

Classificações

ETIM

ETIM 3.0	EC001604
ETIM 4.0	EC001604
ETIM 5.0	EC001604
ETIM 6.0	EC001604

UNSPSC

UNSPSC 6.01	43172015
UNSPSC 7.0901	43201404
UNSPSC 11	43172015
UNSPSC 12.01	43201404
UNSPSC 13.2	32151602

Certificações

Certificações

Certificações

UL registrado / cUL certificado / cULus registrado

Certificações Ex

Detalhes da certificação

UL registrado		http://database.ul.com/cgi-bin/XYV/template/LISEXT/1FRAME/index.htm	FILE E 238705
---------------	--	---	---------------

cUL certificado		http://database.ul.com/cgi-bin/XYV/template/LISEXT/1FRAME/index.htm	FILE E 238705
-----------------	--	---	---------------

cULus registrado			
------------------	--	--	--

Acessórios

Acessórios

Conector de placas de circuito impresso

Acoplador de Bus - IL CO BK-PAC - 2702230

Acessórios

Conector de placa de circuito impresso - MC 1,5/ 5-STF-3,5 - 1847084



Conector para placa de circuito impresso, corrente nominal: 8 A, tensão de teste (III/2): 160 V, corrente nominal (Ex): 8 A, tensão nominal (Ex): 160 V, número de polos: 5, passo: 3,5 mm, tipo de conexão: Conexão por rosqueamento com luva de tração, cor: verde, superfície de contato: Estanho

Conector de placa de circuito impresso - FMC 1,5/ 5-STF-3,5 - 1966127



Conector para placa de circuito impresso, corrente nominal: 8 A, tensão de teste (III/2): 160 V, número de polos: 5, passo: 3,5 mm, tipo de conexão: Conexão push-in por mola, cor: verde, superfície de contato: Estanho

Conector de placa de circuito impresso - TFMC 1,5/ 5-STF-3,5 - 1772731



Conector para placa de circuito impresso, corrente nominal: 8 A, tensão de teste (III/2): 160 V, número de polos: 5, passo: 3,5 mm, tipo de conexão: Conexão push-in por mola, cor: verde, superfície de contato: Estanho

Marcador de terminais sem impressão

Tiras de encaixe - ESL 62X10 - 0809492



Tiras de encaixe, Folha, branco, não impresso, identificável com: Sistemas de impressão Office: Impressora a laser, tipo de montagem: inserção, tamanho para gravação: 62 x 10 mm

Painel de identificação

Campo de identificação - IB IL FIELD 2 - 2727501

Campo de identificação, largura: 12,2 mm



Suporte terminal

Acoplador de Bus - IL CO BK-PAC - 2702230

Acessórios

Base - CLIPFIX 35-5 - 3022276



Suporte terminal para montagem rápida, para trilho de fixação NS 35/7,5 ou trilho de fixação NS 35/15, com possibilidade de marcação, com possibilidade de fixação para FBS...5, FBS...6, KSS 5, KSS 6, largura: 5,15 mm, cor: cinza

Base - CLIPFIX 35 - 3022218



Suporte terminal para montagem rápida, para trilho de fixação NS 35/7,5 ou trilho de fixação NS 35/15, com possibilidade de marcação, largura: 9,5 mm, cor: cinza