

Contraporca - A-INL-PG36-P-GY - 1411228


Note que os dados aqui indicados foram obtidos do catálogo online. Para informações e dados completos, consulte a documentação do usuário. Aplicam-se as Condições Gerais de Utilização para downloads da Internet. (<http://phoenixcontact.pt/download>)

Contraporca, material: PA, para rosca Pg36, cor: cinza prateado RAL 7001



RoHS

Dados comerciais

Quantidade de embalagem (VPE)	5 stk
GTIN	 4 046356 923606
GTIN	4046356923606
Peso por unidade (exclusive embalagem)	12,340 GRM
Número do imposto alfandegário	39269097
País de origem	Turquia

Dados técnicos

Medidas

Comprimento	8 mm
Diâmetro da rosca de conexão	47 mm
Abertura da contraporca	60 mm
Sextavado, medida do ângulo	66 mm

Condições ambientais

Temperatura ambiente (funcionamento)	-40 °C ... 100 °C
--------------------------------------	-------------------

Geral

Material	PA
Classe de inflamabilidade conforme UL 94	V2
Tipo de rosca do lado de conexão	Pg36
Cor	cinza prateado RAL 7001

Normas e disposições

Ausência de halogênio	sim
-----------------------	-----

Contraporca - A-INL-PG36-P-GY - 1411228

Dados técnicos

Normas e disposições

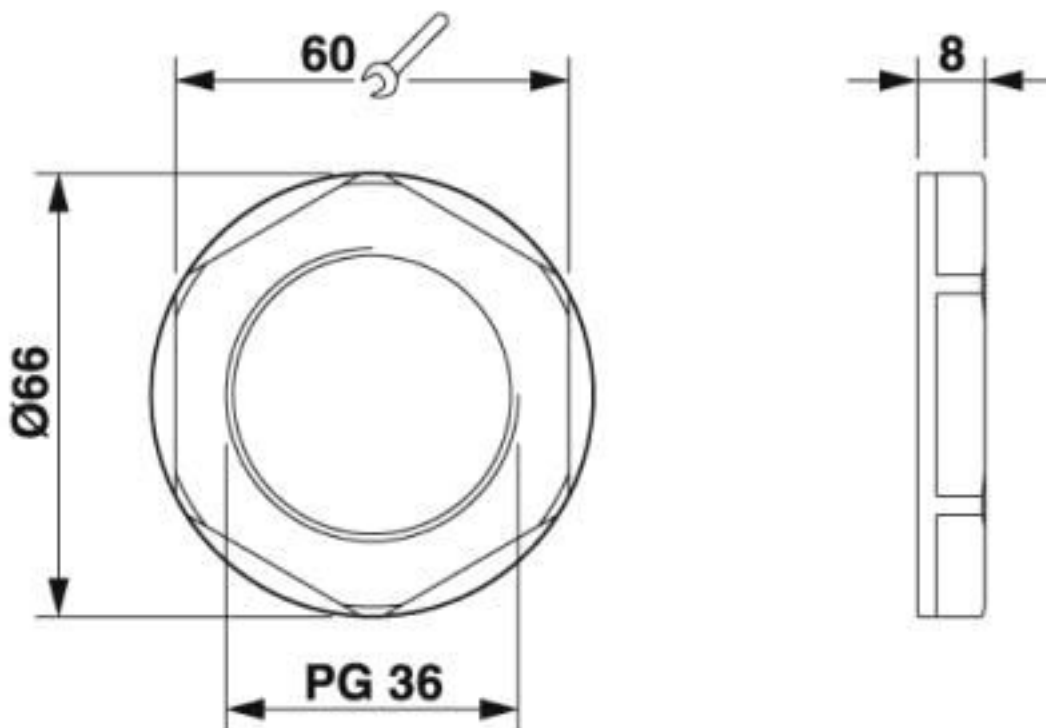
Classe de inflamabilidade conforme UL 94	V2
--	----

Environmental Product Compliance

China RoHS	Período para uso previsto: ilimitado = EFUP-e
	Sem substâncias perigosas acima dos valores limite

Desenhos

Desenho de medidas



Classificações

eCl@ss

eCl@ss 10.0.1	27144424
eCl@ss 4.0	27141200
eCl@ss 4.1	27141200
eCl@ss 5.0	27149100
eCl@ss 5.1	27149100
eCl@ss 6.0	27149100
eCl@ss 7.0	27069219
eCl@ss 8.0	27069219
eCl@ss 9.0	27144424

Contraporca - A-INL-PG36-P-GY - 1411228

Classificações

ETIM

ETIM 4.0	EC000032
ETIM 5.0	EC000129
ETIM 6.0	EC000940
ETIM 7.0	EC000940

UNSPSC

UNSPSC 13.2	31161716
UNSPSC 18.0	31161716
UNSPSC 19.0	31161716
UNSPSC 20.0	31161716
UNSPSC 21.0	31161716