

Repetidor - PSI-REP-PROFIBUS/12MB - 2708863

Note que os dados aqui indicados foram obtidos do catálogo online. Para informações e dados completos, consulte a documentação do usuário. Aplicam-se as Condições Gerais de Utilização para downloads da Internet. (<http://phoenixcontact.pt/download>)



Repetidor modular, para isolamento de potencial e aumento de alcance para PROFIBUS até 12 MBit/s, isolamento em 4 vias, montável sobre trilhos, alimentação 24 V DC.

Descrição do artigo


A utilização de repetidores permite aumentar claramente a capacidade de potência e a disponibilidade de sistemas de bus. A segmentação de bus com repetidores permite o isolamento galvânico e, adicionalmente, a multiplicação da extensão de rede permitida, bem como a expansão do número de participantes.

Vantagens para si

- Identificação automática de taxa de transmissão de dados ou ajuste fixo da taxa de transmissão de dados através de chave DIP
- Adequados para todas as taxas de transmissão de dados até 12 MBit/s
- Isolamento em 4 vias de alta qualidade entre todas as interfaces
- Sobreamostragem de bits para identificação segura de falhas esporádicas
- Retemporização de bits para uma cascata desejada dos equipamentos
- Filtração de telegramas com erros através de identificação de delimitador de início
- Combinável de forma modular através de conector de trilhos de fixação com os conversores de fibra óptica PSI-MOS



Dados comerciais

Quantidade de embalagem (VPE)	1 stk
GTIN	 4 046356 078993
GTIN	4046356078993
Peso por unidade (exclusive embalagem)	212,400 GRM
Número do imposto alfandegário	85176200
País de origem	Alemanha

Dados técnicos

Observação

Restrição de uso	EMC: produto de classe A, veja a declaração do fabricante na área de download
------------------	---

Medidas

Repetidor - PSI-REP-PROFIBUS/12MB - 2708863

Dados técnicos

Medidas

Legenda da imagem	Dimensões da caixa
Largura	35 mm
Altura	99 mm
Profundidade	105 mm

Condições ambiente

Temperatura ambiente (funcionamento)	-20 °C ... 60 °C
Temperatura ambiente (armazenamento/transporte)	-40 °C ... 85 °C
Umidade do ar admissível (funcionamento)	30 % ... 95 % (sem condensação)
Altitude	≤ 5000 m (Limitação, ver declaração do fabricante para operação em altura)
	≤ 2000 m (Limitação para aplicações ATEX)
Grau de proteção	IP20
Resistência contra interferência	EN 61000-4-2

Geral

Canais de transmissão	2 (1/1), TD, RD; semiduplex
Retardo do bit	1 Bit (Modo direto)
Distorção no bit de entrada	máx. ± 35 %
Distorção no bit de saída	< 6,25 %
Separação galvânica	VCC // TBUS // PROFIBUS (A) // PROFIBUS (B)
Tensão de teste interfaces de dados	1,5 kV
Tensão de teste interface de dados / alimentação	1,5 kV _{eff} (50 Hz, 1 min)
Compatibilidade eletromagnética	Conformidade com a diretiva EMC 2014/30/UE
Radiação de interferência	EN 55011
Peso líquido	212,4 g
Material caixa	PA 6.6-FR
Cor	verde
MTBF	1136 Anos (Padrão Telcordia, temperatura: 25 °C, ciclo de trabalho: 21% (5 dias/semana, 8 h/dia))
	238 Anos (Padrão Telcordia, temperatura: 40 °C, ciclo de trabalho: 34,25% (5 dias/semana, 12 h/dia))
MTTF	1638 Anos (Padrão SN 29500, temperatura 25 °C, ciclo de trabalho 21 %)
	812 Anos (Padrão SN 29500, temperatura 40 °C, ciclo de trabalho 34,25 %)
	340 Anos (Padrão SN 29500, temperatura 40 °C, ciclo de trabalho 100 %)

Alimentação

Tensão nominal de alimentação	24 V DC (de acordo com certificação UL)
Faixa de tensão de alimentação	18 V DC ... 30 V DC (através de borne a parafuso plugável COMBICON)
Consumo de corrente típico	< 90 mA (24 V DC #)

Interfaces

Repetidor - PSI-REP-PROFIBUS/12MB - 2708863

Dados técnicos

Interfaces

Interface 1	PROFIBUS conforme IEC 61158, RS-485 2-fios
Modo operacional	via conector PROFIBUS
Tipo de conexão	9 Suportes D-SUB
Formato de arquivo/codificação	UART (11 Bit, NRZ)
Comutação de sentido de dados	autocontrole, mín. tempo de resposta da estação 2 Bit
Meio de transmissão	2 fios de par trançado, blindado
Comprimento de transmissão	≤ 1200 m (de acordo com a taxa de transmissão, sistema Bus e tipo de cabo)
Resistor de terminação	externo
Perfil do condutor rígido mín.	0,2 mm ²
Perfil do condutor rígido máx.	2,5 mm ²
Bitola do condutor flexível mín.	0,2 mm ²
Bitola do condutor flexível máx.	2,5 mm ²
Bitola do condutor AWG mín.	24
Bitola do condutor AWG máx.	14
Tensão nominal de saída	5 V DC ±5 %
Corrente de saída	50 mA

Saídas digitais

Denominação saída	Saída de relé
Descrição da saída	Contato de alarme
Quantidade de saídas	1
Tensão de comutação máxima	30 V DC (1 A)
	65 V DC (0,46 A)
	150 V AC (0,46 A)

Conformidade / Certificações

Denominação	CE
Identificação	conformidade CE
Denominação	EAC
Identificação	EAC
Denominação	ATEX
Identificação	# II 3 G Ex nA nC IIC T4 Gc X
Texto adicional	Observar as instruções especiais de instalação na documentação!
Denominação	UL, EUA/Canadá
Identificação	508 Listed
	Class I, Zone 2, AEx nA nC IIC T6
	Class I, Zone 2, Ex nA nC IIC T6 Gc X
	Class I, Div. 2, Groups A, B, C, D
Denominação	Teste de gases nocivos
Identificação	ISA-S71.04-1985 G3 Harsh Group A

Normas e disposições

Repetidor - PSI-REP-PROFIBUS/12MB - 2708863

Dados técnicos

Normas e disposições

Compatibilidade eletromagnética	Conformidade com a diretiva EMC 2014/30/UE
Tipo de teste	Queda livre conforme IEC 60068-2-32
Resultado de teste	1 m
Tipo de teste	Resistência à vibração conforme EN 60068-2-6/IEC 60068-2-6
Resultado de teste	5g, 10 ... 150 Hz, 2,5 h, no sentido XYZ
Tipo de teste	Impacto conforme a EN 60068-2-27/IEC 60068-2-27
Resultado de teste	15g, duração 11 ms, impulso de choque semisenoidal
Radiação de interferência	EN 55011
Resistência contra interferência	EN 61000-4-2
Livre de substâncias nocivas à película de verniz	segundo a norma central VW-Audi-Seat P-VW 3.10.7 57 65 0
Conexão conforme norma	CUL
Normas / Determinações	EN 61000-4-2
Descarga de contato	± 6 kV
Normas / Determinações	EN 61000-4-3
Faixa de frequência	80 MHz ... 3 GHz
Normas / Determinações	EN 61000-4-4
Observação	Critério B
Normas / Determinações	EN 61000-4-5
Sinal	± 1 kV
Normas / Determinações	EN 55011
	EN 61000-4-6
Denominação	Espaços de ar e de fuga
Normas / Determinações	DIN EN 50178, DIN EN 60950

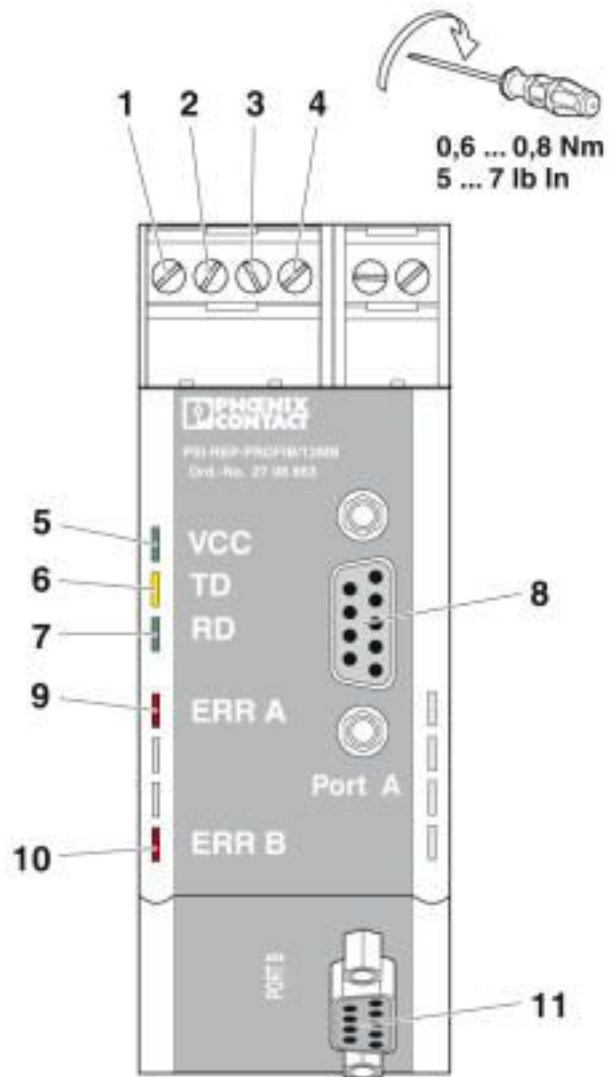
Environmental Product Compliance

REACH SVHC	Lead 7439-92-1
China RoHS	Período para uso oficialmente previsto (EFUP): 50 anos
	Para obter informações sobre substâncias perigosas, ver declaração do fabricante na guia "Downloads"

Desenhos

Repetidor - PSI-REP-PROFIBUS/12MB - 2708863

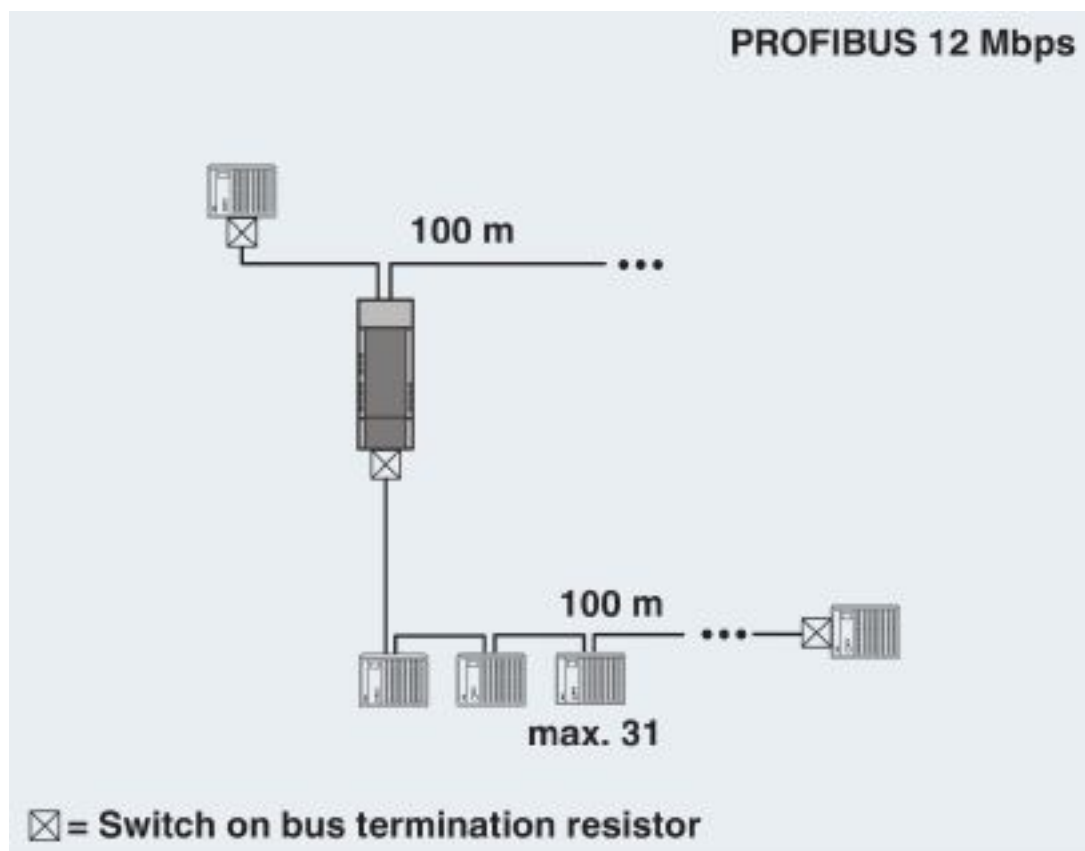
Desenho do diagrama



Vista frontal

Repetidor - PSI-REP-PROFIBUS/12MB - 2708863

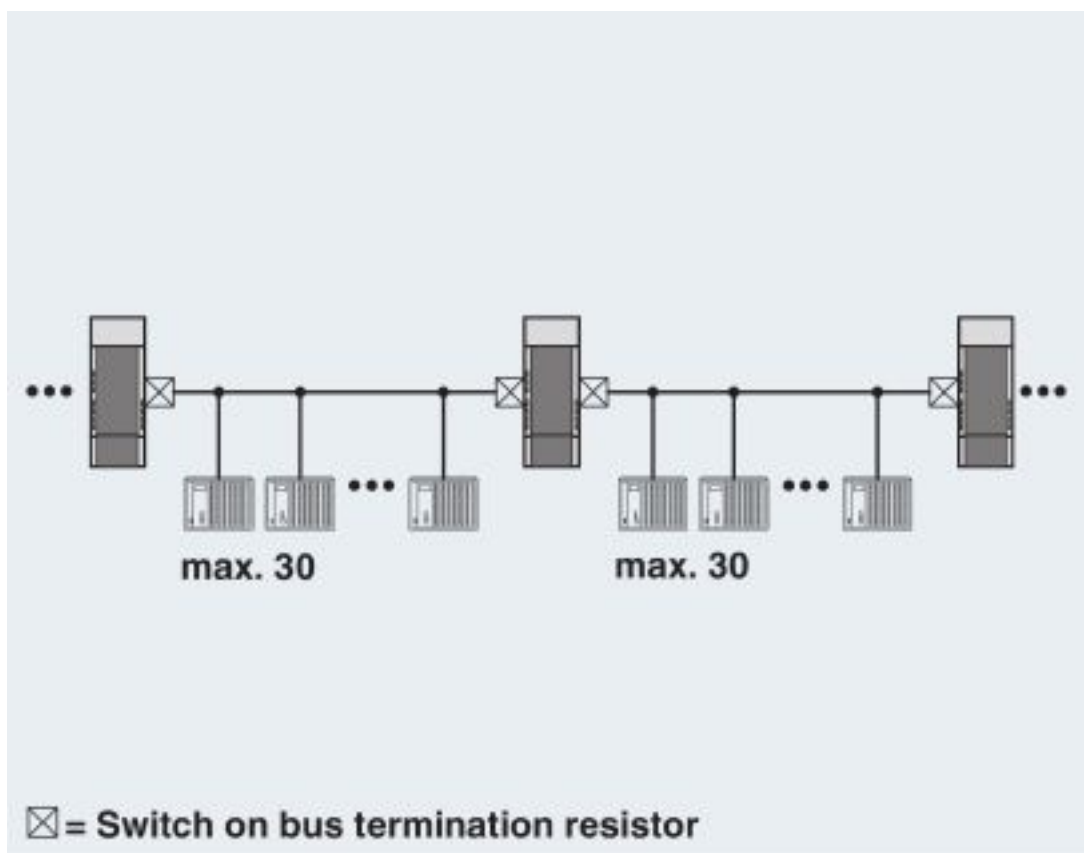
Desenho de aplicação



Linha de derivação

Repetidor - PSI-REP-PROFIBUS/12MB - 2708863

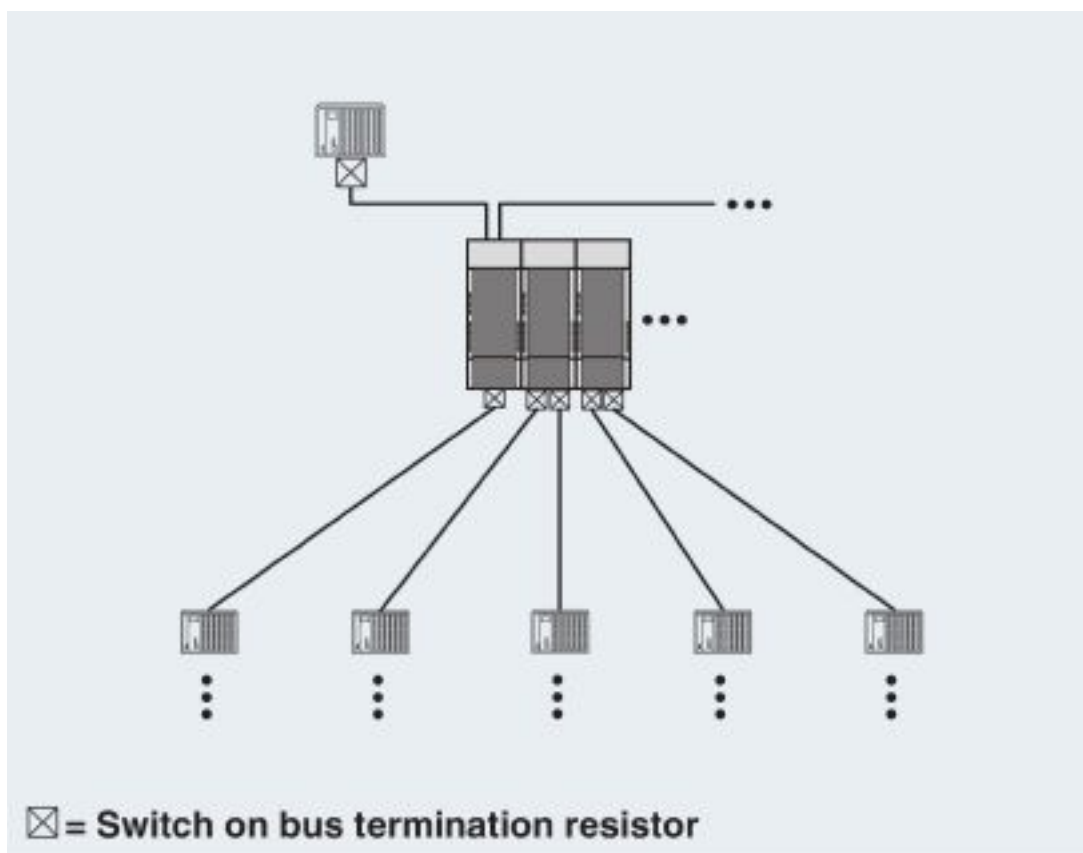
Desenho de aplicação



Estrutura linear

Repetidor - PSI-REP-PROFIBUS/12MB - 2708863

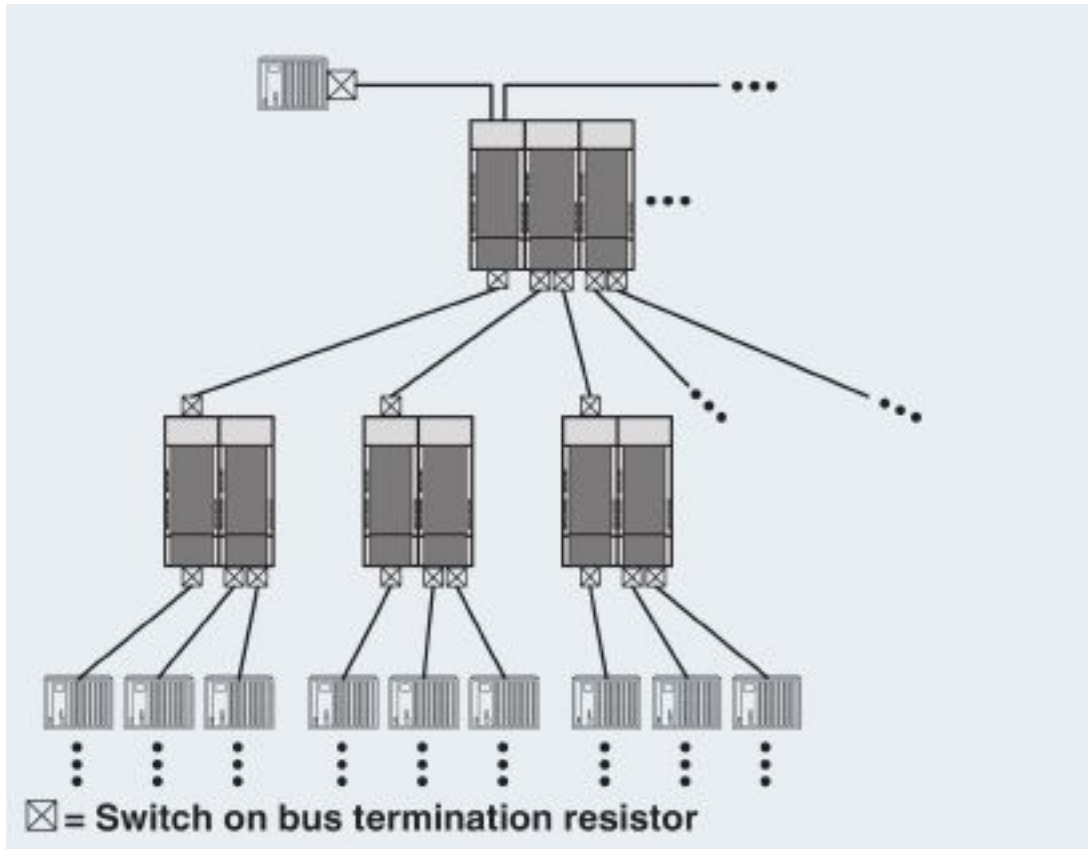
Desenho de aplicação



Estrutura estelar

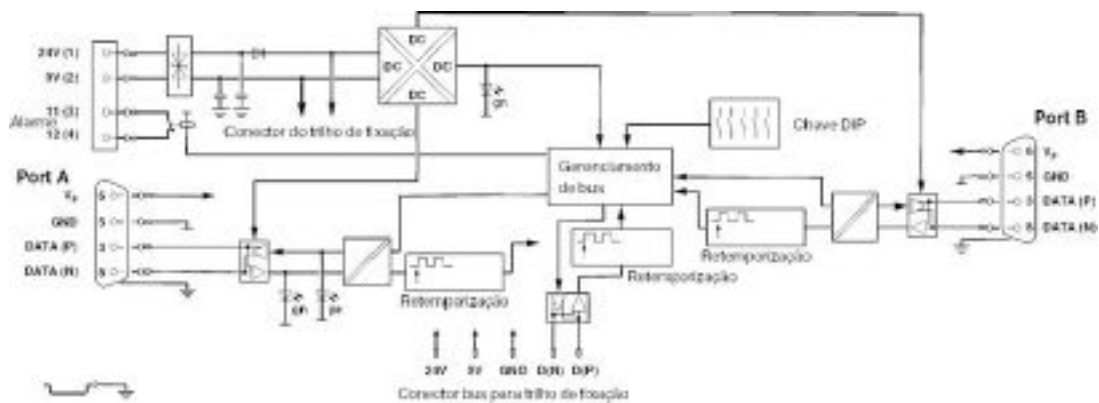
Repetidor - PSI-REP-PROFIBUS/12MB - 2708863

Desenho de aplicação



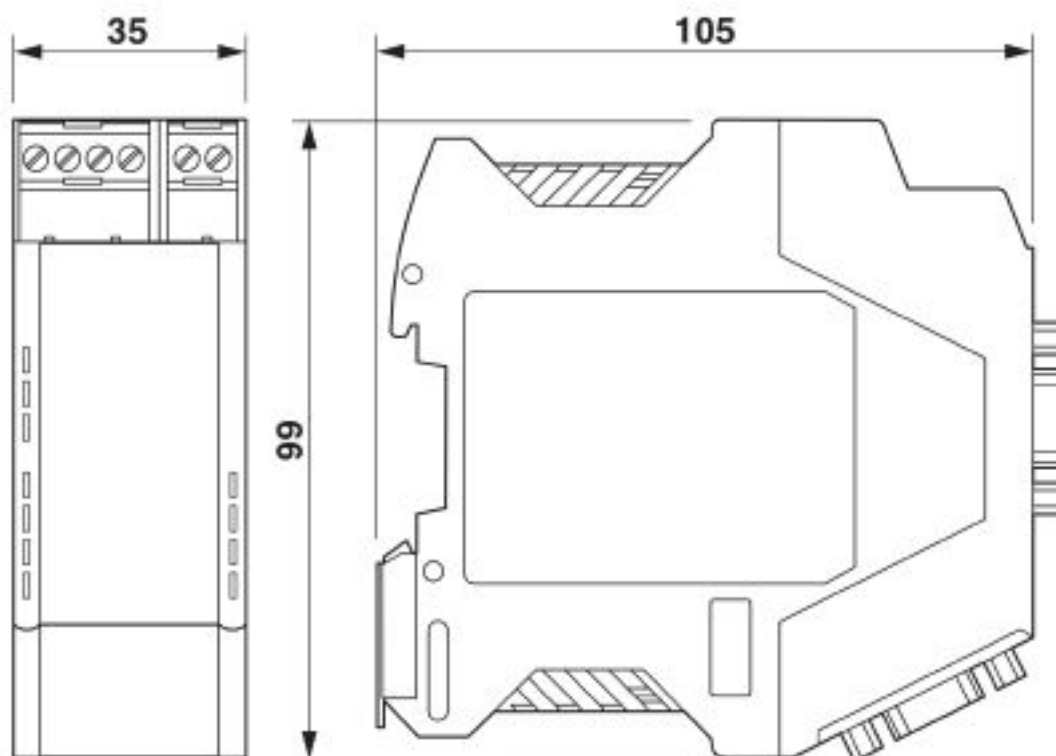
Estrutura ramificada

Diagrama de bloco



Repetidor - PSI-REP-PROFIBUS/12MB - 2708863

Desenho de medidas



Dimensões da caixa

Classificações

eCl@ss

eCl@ss 10.0.1	19179290
eCl@ss 4.0	27250300
eCl@ss 4.1	27250300
eCl@ss 5.0	27242200
eCl@ss 5.1	27242200
eCl@ss 6.0	19179200
eCl@ss 7.0	19179290
eCl@ss 8.0	19179290
eCl@ss 9.0	19179290

ETIM

ETIM 2.0	EC000698
ETIM 3.0	EC000698

Repetidor - PSI-REP-PROFIBUS/12MB - 2708863

Classificações

ETIM

ETIM 4.0	EC000698
ETIM 5.0	EC000310
ETIM 6.0	EC000310
ETIM 7.0	EC000310

UNSPSC

UNSPSC 6.01	30211506
UNSPSC 7.0901	39121008
UNSPSC 11	39121008
UNSPSC 12.01	39121008
UNSPSC 13.2	43222604
UNSPSC 18.0	43222604
UNSPSC 19.0	43222604
UNSPSC 20.0	43222604
UNSPSC 21.0	43222604

Certificações

Certificações

Certificações

UL Recognized / cUL Recognized / KC / EAC / cULus Recognized

Certificações Ex

UL Listed / cUL Listed / ATEX / UL Listed / cUL Listed

Detalhes da certificação

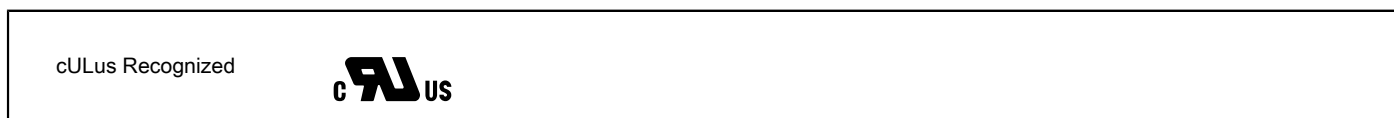
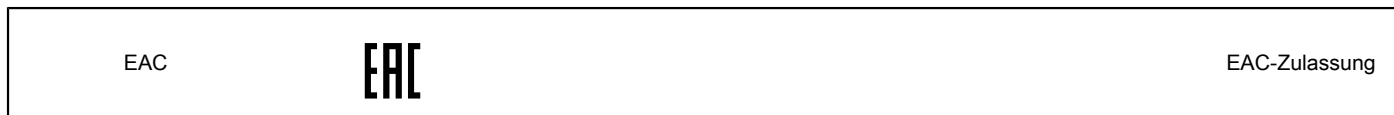
UL Recognized		http://database.ul.com/cgi-bin/XYV/template/LISEXT/1FRAME/index.htm	FILE E 238705
---------------	--	---	---------------

cUL Recognized		http://database.ul.com/cgi-bin/XYV/template/LISEXT/1FRAME/index.htm	FILE E 238705
----------------	--	---	---------------

KC		http://eng.kcc.go.kr/user/ehpMain.do	MSIP-REI-PCK-2708863
----	--	---	----------------------

Repetidor - PSI-REP-PROFIBUS/12MB - 2708863

Certificações



Acessórios

Acessórios

Cabo de dados, em metros

Cabo de sistema Bus - PSM-CABLE-PROFIB/FC - 2744652



Produtos em metros, Cabo de sistema Bus, PROFIBUS (12 MBit/s), blindado, PVC FR VI/PVC, violeta, 2-condutores (1X2XAWG22/1), cor do fio: vermelho, verde, comprimento de cabo: Entrada livre (1,0 ... 1000,0 m)

Conector de dados

Conector de barramento D-SUB - SUBCON-PLUS-PROFIB/90/PG/SC - 2313708



Conector D-SUB, 9 pólos, pino, saída de cabo com ângulo de 90°, sistema Bus: PROFIBUS DP até 12 MBit/s, com soquete PG-D-SUB para conexão de um dispositivo de programação, resistor de terminação comutável externamente, configuração de pinos: 3, 5, 6, 8; tecnologia de conexão a parafuso

Conector de barramento D-SUB - SUBCON-PLUS-PROFIB/PG/SC2 - 2708245



Conector D-SUB, 9 pólos, pino, saída de cabo com ângulo de 35°, sistema Bus: PROFIBUS DP até 12 MBit/s, com soquete PG-D-SUB para conexão de um dispositivo de programação, resistor de terminação comutável externamente, configuração de pinos: 3, 5, 6, 8; tecnologia de conexão a parafuso

Conector de barramento D-SUB - SUBCON-PLUS-PROFIB/90/PG/IDC - 2313685



Conector D-SUB, 9 pólos, pino, saída de cabo com ângulo de 90°, sistema Bus: PROFIBUS DP até 12 MBit/s, com soquete PG-D-SUB para conexão de um dispositivo de programação, resistor de terminação comutável externamente, configuração de pinos: 3, 5, 6, 8; tecnologia de conexão IDC

Repetidor - PSI-REP-PROFIBUS/12MB - 2708863

Acessórios

Conector de barramento D-SUB - SUBCON-PLUS-PROFIB/AX/M12 - 2902321



Conector D-SUB, 9 polos, pino, alocação: 3, 5, 6, 8; dois prensa-cabos M12 (codificação B) inferior a 180° (axial). Sistema de bus: PROFIBUS DP até 12 MBit/s. Resistor de terminação através de uma terminação M12 separada.

Conector de barramento D-SUB - SUBCON-PLUS-PROFIB/90X/M12 - 2902729



Conector D-SUB, 9 polos, pino, alocação: 3, 5, 6, 8; dois prensa-cabos M12 (codificação B) inferior a 90°. Sistema de bus: PROFIBUS DP até 12 MBit/s. Resistor de terminação através de uma terminação M12 separada. Versão comprida; compatível com S7.

Conector de barramento D-SUB - SUBCON-PLUS-PROFIB/90/M12 - 2902318



Conector D-SUB, 9 polos, pino, alocação: 3, 5, 6, 8; dois prensa-cabos M12 (codificação B) inferior a 90°. Sistema de bus: PROFIBUS DP até 12 MBit/s. Resistor de terminação através de uma terminação M12 separada.

Conector de barramento D-SUB - SUBCON-PLUS-PROFIB/35/M12 - 2902320



Conector D-SUB, 9 polos, pino, alocação: 3, 5, 6, 8; dois prensa-cabos M12 (codificação B) inferior a 35°. Sistema de bus: PROFIBUS DP até 12 MBit/s. Resistor de terminação através de uma terminação M12 separada.

Conector do trilho de fixação

Conector Bus para trilho de fixação - ME 17,5 TBUS 1,5/ 5-ST-3,81 GN - 2709561



Conector bus para trilho de fixação para montagem no trilho de fixação. Universal para caixa TBUS. Contatos folheados a ouro, de 5 polos.

Conversor de mídia

Repetidor - PSI-REP-PROFIBUS/12MB - 2708863

Acessórios

Conversor com conector de fibra óptica - PSI-MOS-PROFIB/FO 660 T - 2708287



Conversor de fibra óptica com diagnóstico óptico integrado, contato de alarme, para PROFIBUS até 12 MBit/s, acoplador T com duas interfaces de fibra óptica (FSMA), 660 nm, para cabo de fibra polimérica/PCF

Conversor com conector de fibra óptica - PSI-MOS-PROFIB/FO 660 E - 2708290



Conversor de fibra óptica com diagnóstico óptico integrado, contato de alarme, para PROFIBUS até 12 MBit/s, equipamento final com uma interface de fibra óptica (FSMA), 660 nm, para cabo de fibra polimérica/PCF

Conversor com conector de fibra óptica - PSI-MOS-PROFIB/FO 850 T - 2708261



Conversor de fibra óptica com diagnóstico óptico integrado, contato de alarme, para PROFIBUS até 12 MBit/s, acoplador T com duas interfaces de fibra óptica (BFOC), 850 nm, para cabo de fibra de vidro/PCF (multimodo)

Conversor com conector de fibra óptica - PSI-MOS-PROFIB/FO 850 E - 2708274



Conversor de fibra óptica com diagnóstico óptico integrado, contato de alarme, para PROFIBUS até 12 MBit/s, equipamento final com uma interface de fibra óptica (BFOC), 850 nm, para cabo de fibra de vidro/PCF (multimodo)

Conversor com conector de fibra óptica - PSI-MOS-PROFIB/FO1300 T - 2708892



Conversor de fibra óptica com diagnóstico óptico integrado, contato de alarme, para PROFIBUS até 12 MBit/s, acoplador T com duas interfaces de fibra óptica (SC-duplex), 1300 nm, para cabo de fibra de vidro

Repetidor - PSI-REP-PROFIBUS/12MB - 2708863

Acessórios

Conversor com conector de fibra óptica - PSI-MOS-PROFIB/FO1300 E - 2708559



Conversor de fibra óptica com diagnóstico óptico integrado, contato de alarme, para PROFIBUS até 12 MBit/s, dispositivo terminal com uma interface de fibra óptica (SC-duplex), 1300 nm, para cabo de fibra de vidro

Fornecimento de energia

Fonte de alimentação - MINI-SYS-PS-100-240AC/24DC/1.5 - 2866983



Fonte de alimentação MINI POWER com chaveamento primário para montagem em trilho de fixação, entrada de 1 fases, saída: 24 V DC / 1,5 A

Modem

Modem - PSI-MODEM-SHDSSL/PB - 2313656



Extender PROFIBUS industrial, para conexões ponto a ponto, topologia lineares e operação mista com repetidor e conversor de fibra óptica. Distâncias de até 20 km, volume de dados PROFIBUS de até 1,5 MBit/s via fios de cobre simples, como linhas telefônicas próprias.

Resistor de terminação

Resistor de terminação - PSI-TERMINATOR-PB-TBUS - 2702636



Resistor de terminação ativo para sistemas de bus PROFIBUS e RS-485, alimentação de tensão redundante, disponibilização de tensão de alimentação através de conector bus para trilho de fixação, isolamento galvânico, terminação comutável, interface de programação integrada