

# Conversor de interface - GW PN/ASCII 1E/1DB9



1021080

<https://www.phoenixcontact.com/br/produtos/1021080>

Tenha em atenção que os dados exibidos neste documento PDF são gerados a partir de nosso catálogo online. Encontre os dados completos na documentação do usuário. Aplicam-se nossas Condições Gerais de Utilização para downloads.



O GW PN/ASCII... converte cadeias seriais RAW ou ASCII em PROFINET. Contém uma porta RJ45 e uma porta D-SUB 9.

## Dados comerciais

Código	1021080
Unidades por embalagem	1 Unidade
Quantidade mínima de pedido	1 Unidade
Chave comercial	DNC3
Chave de produto	DNC323
Página de catálogo	Página 354 (C-6-2019)
GTIN	4055626513515
Peso por unidade (inclusive embalagem)	170 g
Peso por unidade (exclusive embalagem)	167,45 g
País de origem	US

# Conversor de interface - GW PN/ASCII 1E/1DB9



1021080

<https://www.phoenixcontact.com/br/produtos/1021080>

## Dados técnicos

### Avisos

#### Restrição de uso

Nota EMC	EMC: produto de classe A, veja a declaração do fabricante na área de download
----------	---

#### Restrição de uso

Nota CCCex	Não é permitida a utilização em atmosferas potencialmente explosivas na China.
------------	--

### Propriedades do artigo

Tipo de produto	Conversor de interface
MTBF	92,1 Anos (Norma Telcordia, temperatura: 25 °C, carga: 50 %, fator ambiental = 1,0) 61,4 Anos (Norma Telcordia, temperatura: 40 °C, carga: 50 %, fator ambiental = 1,5)

### Características elétricas

Separação galvânica	IEC UL 61010-1 (VCC // Ethernet)
Tensão de teste interface de dados/interface de dados	1,5 kV <sub>eff</sub> (50 Hz, 1 min.)
Tensão de teste interface de dados / alimentação	1,5 kV <sub>eff</sub> (50 Hz, 1 min.)
Tensão de teste interface de dados / alimentação	1,5 kV <sub>eff</sub>

#### Alimentação

Faixa de tensão de alimentação	10,8 V DC ... 30 V DC (através de borne a parafuso plugável COMBICON)
Consumo de corrente típico	48 mA (24 V DC)
Máximo consumo de energia	60 mA (24 V DC)

#### Função

Gerenciamento	Gerenciamento baseado na web
Indicações de estado e de diagnóstico	LEDs: status, ACT/LNK (tráfego de dados Ethernet)

### Dados de conexão

#### Alimentação

Bitola do condutor, flexível	0,20 mm <sup>2</sup> ... 2,50 mm <sup>2</sup>
Torque de aperto	0,5 Nm ... 0,6 Nm

### Interfaces

Sinal	Ethernet PROFINET
Servidor web	sim

#### Dados: PROFINET

Taxa de transmissão serial	10/100 MBit/s, autonegociação
----------------------------	-------------------------------

# Conversor de interface - GW PN/ASCII 1E/1DB9



1021080

<https://www.phoenixcontact.com/br/produtos/1021080>

Tipo de conexão	Conector RJ45, blindado
Número de canais	1
Comprimento de transmissão	≤ 100 m (Par trançado blindado)
Protocolos compatíveis	PROFINET, ASCII
Protocolos auxiliares	ARP, DHCP (cliente), PING

## Dados: RS-232

Taxa de transmissão serial	0,3; 0,6; 1,2; 2,4; 4,8; 9,6; 19,2; 38,4; 57,6; 115,2; 230,4 kBit/s
Número de conexões	1
Tipo de conexão	Conectore D-SUB 9
Configuração de pinos	DTE
Comprimento de transmissão	15 m
Formato de arquivo/codificação	5/6/7/8 bits de dados, 1/2 bit de parada, paridade nenhuma/par/ímpar/marcada/vazia
Controle de fluxo de dados/Protocolos	Tomada de contato de software, Xon/Xoff ou tomada de contato hardware RTS/CTS

## Dados: RS-422

Taxa de transmissão serial	0,3; 0,6; 1,2; 2,4; 4,8; 9,6; 19,2; 38,4; 57,6; 115,2; 230,4 kBit/s
Número de conexões	1
Tipo de conexão	Conectore D-SUB 9
Configuração de pinos	2, 3, 5, 7, 8
Comprimento de transmissão	≤ 1200 m
Resistor de terminação	120 Ω (configurável)
Formato de arquivo/codificação	5/6/7/8 bits de dados, 1/2 bit de parada, paridade nenhuma/par/ímpar/marcada/vazia

## Dados: RS-485

Taxa de transmissão serial	0,3; 0,6; 1,2; 2,4; 4,8; 9,6; 19,2; 38,4; 57,6; 115,2; 230,4 kBit/s
Número de conexões	1
Tipo de conexão	Conectore D-SUB 9
Configuração de pinos	3, 5, 7
Resistor de terminação	120 Ω (configurável)
Formato de arquivo/codificação	5/6/7/8 bits de dados, 1/2 bit de parada, paridade nenhuma/par/ímpar/marcada/vazia

## Medidas

Largura	22,5 mm
Altura	99 mm
Profundidade	115 mm

## Dados de material

Cor	cinza
Material caixa	PA 6.6

## Condições ambientais e de vida útil operacional

# Conversor de interface - GW PN/ASCII 1E/1DB9



1021080

<https://www.phoenixcontact.com/br/produtos/1021080>

## Condições ambientais

Grau de proteção	IP20
Temperatura ambiente (funcionamento)	-40 °C ... 70 °C
Temperatura ambiente (armazenamento/transporte)	-40 °C ... 80 °C
Altitude	< 2000 m
Umidade do ar admissível (funcionamento)	10 % ... 95 % (sem condensação)
Umidade do ar admissível (armazenamento/transporte)	5 % ... 95 % (sem condensação)

## Dados de certificação

### Conformidade/certificações

Conformidade	Conforme CE
UL, EUA	UL 61010-1
UL, EUA / Canadá	Class I, Div. 2, Groups A, B, C, D T4A

### Dados Ex

ATEX	DEMKO 18ATEX 2026X: II 3 G Ex ec IIC T4 Gc
IECEX	IECEX UL 18.0023X Ex ec IIC T4 Gc

## Dados EMC

Compatibilidade eletromagnética	Conformidade com a diretiva EMC 2014/30/UE
Radiação de interferência	EN 61000-6-4
Resistência contra interferência	EN 61000-6-2:2005

## Normas e disposições

Normas / Determinações	EN 55022, EN 55024
------------------------	--------------------

## Montagem

Tipo de montagem	Montagem do trilho de fixação
------------------	-------------------------------

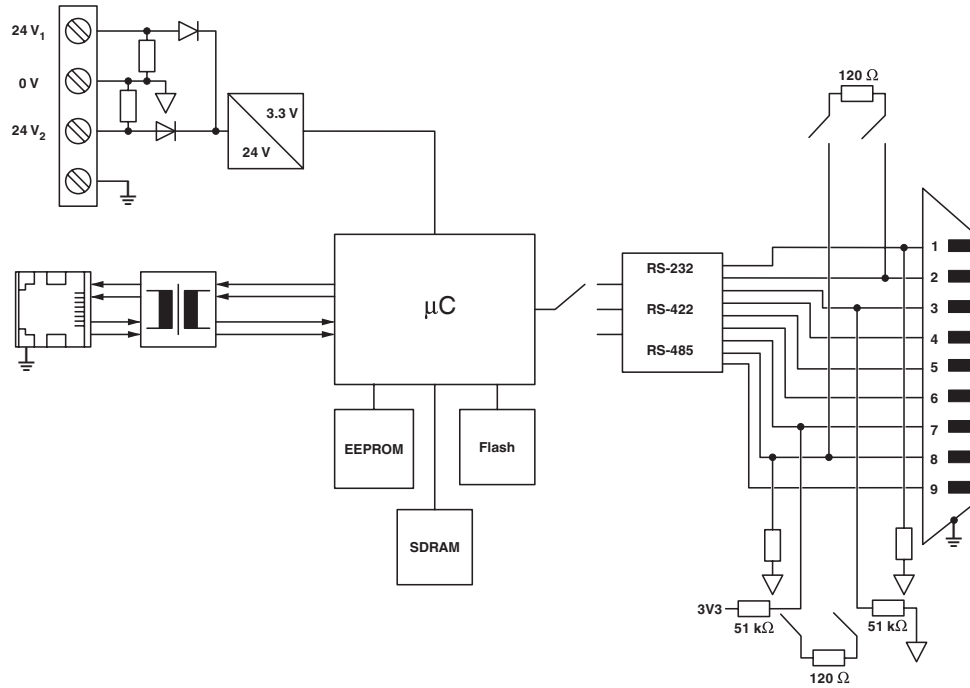
# Conversor de interface - GW PN/ASCII 1E/1DB9

1021080

<https://www.phoenixcontact.com/br/produtos/1021080>

## Desenhos

Diagrama de bloco



# Conversor de interface - GW PN/ASCII 1E/1DB9



1021080

<https://www.phoenixcontact.com/br/produtos/1021080>

## Certificações



**UL Listed**

Approval ID: FILE E 238705



**cUL Listed**

Approval ID: FILE E 238705

**PROFINET**

Approval ID: Z12464



**IECEx**

Approval ID: IECEx UL 18.0023X



**cUL Listed**

Approval ID: FILE E 196811



**UL Listed**

Approval ID: FILE E 196811



**ATEX**

Approval ID: DEMKO 18 ATEX 2026X

**cULus Listed**

**cULus Listed**

# Conversor de interface - GW PN/ASCII 1E/1DB9



1021080

<https://www.phoenixcontact.com/br/produtos/1021080>

## Classificações

### ECLASS

ECLASS-9.0	19179290
ECLASS-10.0.1	19179290
ECLASS-11.0	19179090

### ETIM

ETIM 8.0	EC000310
----------	----------

### UNSPSC

UNSPSC 21.0	43222600
-------------	----------

# Conversor de interface - GW PN/ASCII 1E/1DB9



1021080

<https://www.phoenixcontact.com/br/produtos/1021080>

## Environmental Product Compliance

China RoHS	Período para uso oficialmente previsto (EFUP): 50 anos
	Para obter informações sobre substâncias perigosas, ver declaração do fabricante em "Downloads"



# Conversor de interface - GW PN/ASCII 1E/1DB9



1021080

<https://www.phoenixcontact.com/br/produtos/1021080>

## Acessórios

### Cabo de dados

Cabo de dados - PSM-KA9SUB9/BB/2METER - 2799474

<https://www.phoenixcontact.com/br/produtos/2799474>

Cabo RS-232, soquete D-SUB de 9 pólos sobre soquete D-SUB de 9 pólos, 9 fios, 1:1



---

### Conector de barramento D-SUB

Conector de barramento D-SUB - SUBCON 9/F-SH - 2761499

<https://www.phoenixcontact.com/br/produtos/2761499>

Conector D-SUB, soquete de 9 polos, uma entrada de cabos inferior a 35°, tipo universal para todos os sistemas, configuração de pinos: 1, 2, 3, 4, 5, 6, 7, 8, 9 sobre terminal de conexão por rosqueamento



# Conversor de interface - GW PN/ASCII 1E/1DB9



1021080

<https://www.phoenixcontact.com/br/produtos/1021080>

## Conector de barramento D-SUB

Conector de barramento D-SUB - SUBCON-PLUS-F/AX 9 - 2311797

<https://www.phoenixcontact.com/br/produtos/2311797>



Conector D-SUB, soquete de 9 polos, versão axial com duas entradas de cabos, tipo universal para todos os sistemas, atribuição de pinos 1, 2, 3, 4, 5, 6, 7, 8, 9 em terminal de conexão de parafuso

---

## Adaptador

Adaptador - PSM-AD-D9-NULLMODEM - 2708753

<https://www.phoenixcontact.com/br/produtos/2708753>

Conector de modem neutro RS-232



# Conversor de interface - GW PN/ASCII 1E/1DB9



1021080

<https://www.phoenixcontact.com/br/produtos/1021080>

## Cabo de interconexão

Cabo de interconexão - FL CAT5 PATCH 0,5 - 2832263

<https://www.phoenixcontact.com/br/produtos/2832263>



Cabo Patch, CAT5, pré-montado, 0,5 m

---

## Cabo de interconexão

Cabo de interconexão - FL CAT5 PATCH 5,0 - 2832580

<https://www.phoenixcontact.com/br/produtos/2832580>



Cabo Patch, CAT5, pré-montado, 5 m

# Conversor de interface - GW PN/ASCII 1E/1DB9

1021080

<https://www.phoenixcontact.com/br/produtos/1021080>



## Industrial Ethernet Switch

Industrial Ethernet Switch - FL SWITCH SFN 5TX - 2891152

<https://www.phoenixcontact.com/br/produtos/2891152>



Interruptor Ethernet, 5 portas TP-RJ45, identificação automática do índice de transmissão de dados de 10 ou 100 MBit/s (RJ45), função autocrossing

---

## Dispositivo de proteção contra surtos

Dispositivo de proteção contra surtos - DT-LAN-CAT.6+ - 2881007

<https://www.phoenixcontact.com/br/produtos/2881007>



Proteção contra surtos de tensão conf. classe E<sub>A</sub> (CAT6<sub>A</sub>), para Gigabit Ethernet (até 10 GBit/s), Token Ring, FDDI/CDDI, ISDN, DS1. Adequado para Power over Ethernet (PoE++ / 4PPoE) "Modo A" e "Modo B". Conector intermediário RJ45 com cabo de ligação à terra separado e com base de encaixe para ligação à terra para trilhos de fixação NS 35.

# Conversor de interface - GW PN/ASCII 1E/1DB9

1021080

<https://www.phoenixcontact.com/br/produtos/1021080>

## Conector de barramento D-SUB

Conector de barramento D-SUB - SUBCON-PLUS 9/F - 2744241

<https://www.phoenixcontact.com/br/produtos/2744241>



Conector D-SUB, soquete de 9 polos, duas entradas de cabos inferiores a 35°, tipo universal para todos os sistemas, configuração de pinos: 1, 2, 3, 4, 5, 6, 7, 8, 9 sobre um terminal de conexão por rosqueamento cada

---

## Conector de barramento D-SUB

Conector de barramento D-SUB - SUBCON-PLUS F2 - 2799490

<https://www.phoenixcontact.com/br/produtos/2799490>



Conector D-SUB, soquete de 9 polos, duas entradas de cabos inferiores a 35°, sistema de bus: CAN, SUCONET K1, K2 (MOELLER), S-BUS (Saia), J-BUS (Merlin Gerin), configuração de pinos: 2, 3, 4, 5, 7, 9, sobre dois terminais de conexão por rosqueamento cada

# Conversor de interface - GW PN/ASCII 1E/1DB9



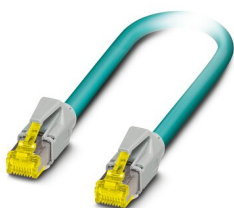
1021080

<https://www.phoenixcontact.com/br/produtos/1021080>

## Cabo de interconexão

Cabo de interconexão - NBC-R4AC-R4AC-IE8A.../... - 1411854

<https://www.phoenixcontact.com/br/produtos/1411854>



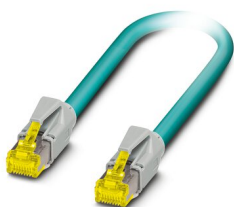
Cabo de interconexão, grau de proteção: IP20, número de polos: 8, 10 GBit/s, CAT6<sub>A</sub>, saída de cabo: reto, Ethernet

---

## Cabo de interconexão

Cabo de interconexão - NBC-R4AC/10G-R4AC/10G-94F/3,0 - 1408365

<https://www.phoenixcontact.com/br/produtos/1408365>



Cabo patch, CAT6<sub>A</sub>, 4 pares, blindado, conexão não cruzada (linha), confeccionado de ambos os lados com conectores de encaixe RJ45/IP20, material do revestimento: PUR, comprimento: 3,0 m

# Conversor de interface - GW PN/ASCII 1E/1DB9

1021080

<https://www.phoenixcontact.com/br/produtos/1021080>

## Conector RJ45

Conector RJ45 - VS-08-RJ45-5-Q/IP20 - 1656725

<https://www.phoenixcontact.com/br/produtos/1656725>



Conector RJ45, grau de proteção: IP20, número de polos: 8, 1 GBit/s, CAT5 (IEC 11801:2002), material: PA, tipo de conexão: Conexão rápida IDC, bitola de conexão: AWG 26- 23, saída de cabo: reto, cor: cinza A RAL 7042, Ethernet

---

## Conector RJ45

Conector RJ45 - VS-08-RJ45-10G/Q - 1419001

<https://www.phoenixcontact.com/br/produtos/1419001>



Conector RJ45, IP20, CAT6<sub>A</sub>, 8 pólos, com tecnologia de conexão rápida QUICKON, para condutores de 1 e 7 fios AWG 26 ... 24, cor: preto

# Conversor de interface - GW PN/ASCII 1E/1DB9

1021080

<https://www.phoenixcontact.com/br/produtos/1021080>

## Inserto de contato

Inserto de contato - VS-09-BU-DSUB-EG - 1688803

<https://www.phoenixcontact.com/br/produtos/1688803>



Contato fêmea D-SUB, tamanho de caixa 1, para 9 contatos de sinal, tipo de contato soquete, com pino de solda, reto, fixação por meio de perfuração de 3 mm, para quadro de montagem exterior e caixa do quadro móvel VS-09-...

---

## Inserto de contato

Inserto de contato - VS-09-ST-DSUB-EG - 1688793

<https://www.phoenixcontact.com/br/produtos/1688793>



Contato fêmea D-SUB, tamanho de caixa 1, para 9 contatos de sinal, tipo de contato pino, com pino de solda, reto, fixação por meio de perfuração de 3 mm, para quadro de montagem exterior e caixa do quadro móvel VS-09-...



# Conversor de interface - GW PN/ASCII 1E/1DB9



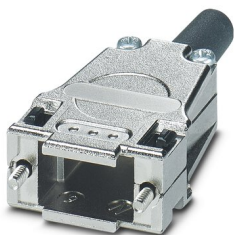
1021080

<https://www.phoenixcontact.com/br/produtos/1021080>

## Caixa de corpo móvel D-SUB

Caixa de corpo móvel D-SUB - CUC-DST-GZNI-S/DSSC9 - 1419722

<https://www.phoenixcontact.com/br/produtos/1419722>



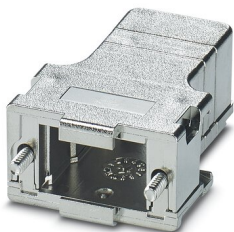
Caixa de corpo móvel D-SUB, grau de proteção: IP20, material: Fundição injetada de zinco, saída de cabo: reto, tamanho da caixa: 1, cor: metálico fosco

---

## Caixa de corpo móvel D-SUB

Caixa de corpo móvel D-SUB - CUC-DST-GPME-S/DSSC9 - 1419705

<https://www.phoenixcontact.com/br/produtos/1419705>



Caixa de corpo móvel D-SUB, grau de proteção: IP20, material: ABS, metalizado, saída de cabo: reto, tamanho da caixa: 1, cor: metálico fosco

# Conversor de interface - GW PN/ASCII 1E/1DB9



1021080

<https://www.phoenixcontact.com/br/produtos/1021080>

## Cabo de interconexão

Cabo de interconexão - NBC-R4AC/1,0-93B/R4AC - 1408968

<https://www.phoenixcontact.com/br/produtos/1408968>



Cabo de interconexão, grau de proteção: IP20, comprimento de cabo: 1 m, número de polos: 4, 100 MBit/s, CAT5, material: PA 6.6, PROFINET

---

## Cabo de interconexão

Cabo de interconexão - NBC-R4AC/2,0-93B/R4AC - 1408969

<https://www.phoenixcontact.com/br/produtos/1408969>



Cabo de interconexão, grau de proteção: IP20, comprimento de cabo: 2 m, número de polos: 4, 100 MBit/s, CAT5, material: PA 6.6, PROFINET

# Conversor de interface - GW PN/ASCII 1E/1DB9



1021080

<https://www.phoenixcontact.com/br/produtos/1021080>

## Conector RJ45

Conector RJ45 - VS-PN-RJ45-5-Q/IP20 - 1658435

<https://www.phoenixcontact.com/br/produtos/1658435>



Conector RJ45, formato: RJ45, grau de proteção: IP20, número de polos: 4, 100 MBit/s, CAT5 (IEC 11801:2002), material: PA, tipo de conexão: Conexão rápida IDC, saída de cabo: reto, cor: cinza A RAL 7042, PROFINET

---

## Conversor de interfaces

Conversor de interfaces - PSM-ME-RS232/RS232-P - 2744461

<https://www.phoenixcontact.com/br/produtos/2744461>



Conversor de interface, para separação galvânica de interfaces RS-232 (V.24), 4 canais, montável sobre trilho

# Conversor de interface - GW PN/ASCII 1E/1DB9



1021080

<https://www.phoenixcontact.com/br/produtos/1021080>

## Repetidor

Repetidor - PSM-ME-RS485/RS485-P - 2744429

<https://www.phoenixcontact.com/br/produtos/2744429>



Repetidor, para separação de potencial e elevação de alcance em sistemas Bus com 2 fios RS-485, separação em 3 vias, montável sobre trilho

---

## Dispositivo de proteção contra surtos

Dispositivo de proteção contra surtos - TTC-6P-3-HF-F-M-24DC-PT-I - 2906797

<https://www.phoenixcontact.com/br/produtos/2906797>



Proteção contra sobretensão composta por plugue de proteção e elemento de base, com indicação de estado integrada e seccionamento tipo faca para três condutores de sinal com potencial de referência comum. Para aplicações de alta frequência e interfaces de telecomunicação sem tensão de alimentação. Aterramento indireto através de centelhador a gás, certificação EX e para zona 2.

# Conversor de interface - GW PN/ASCII 1E/1DB9



1021080

<https://www.phoenixcontact.com/br/produtos/1021080>

## Dispositivo de proteção contra surtos

Dispositivo de proteção contra surtos - TTC-6P-3-HF-F-M-12DC-UT-I - 2906786

<https://www.phoenixcontact.com/br/produtos/2906786>



Proteção contra sobretensão composta por plugue de proteção e elemento de base, com indicação de estado integrada e seccionamento tipo faca para três condutores de sinal com potencial de referência comum. Para aplicações de alta frequência e interfaces de telecomunicação sem tensão de alimentação. Aterramento indireto através de centelhador a gás, certificação EX e para zona 2.

---

Phoenix Contact 2022 © - Todos os direitos reservados

<https://www.phoenixcontact.com>

PHOENIX CONTACT Ind. Com. Ltda.

Av. das Nações Unidas, 11.541, 19º andar - Brooklin Paulista

CEP:04578-000 - São Paulo/SP - Brasil

(11) 3871-6400

[vendas@phoenixcontact.com.br](mailto:vendas@phoenixcontact.com.br)